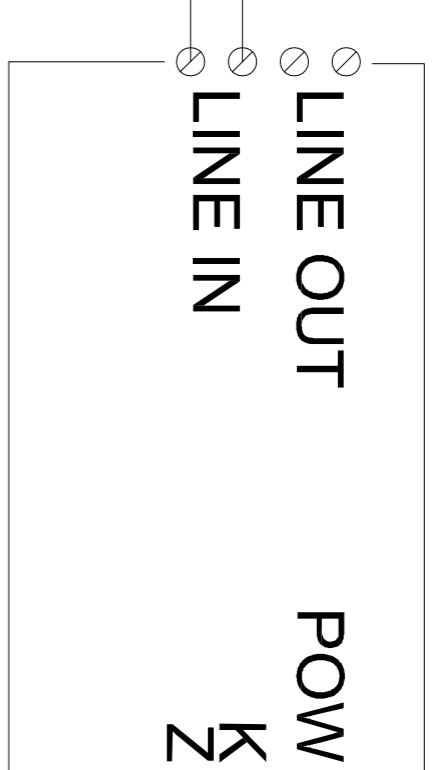
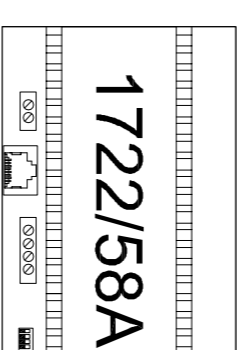


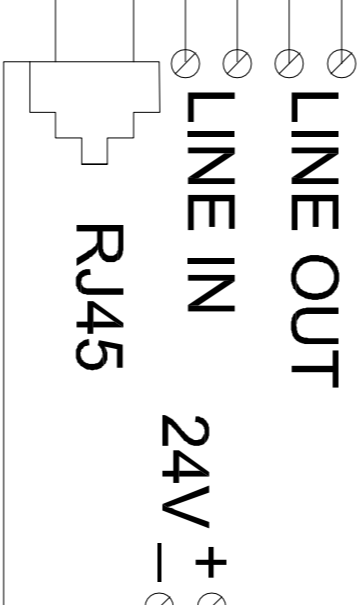
MONITOR (W ZESTAWIE)
NR REF. 1722/87



- JP1=LINE (zasilanie z linii)
- JP2=ON (Terminacja załączona)
- DIP1=OFF (ID = 0 MASTER)
- DIP2=OFF (ID = 0 MASTER)
- DIP3=OFF (lokal 1)
- DIP4=OFF (jendorodzinny)



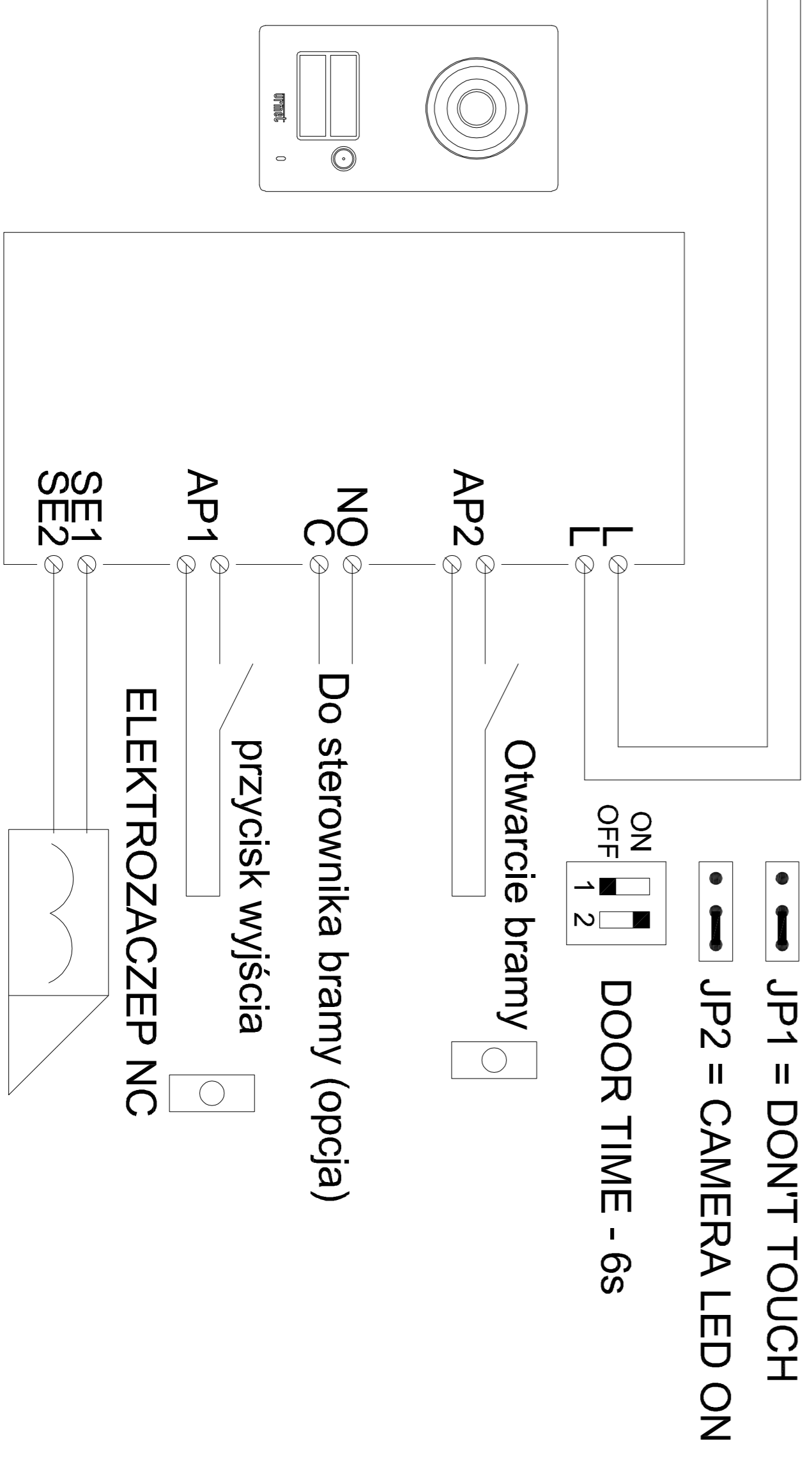
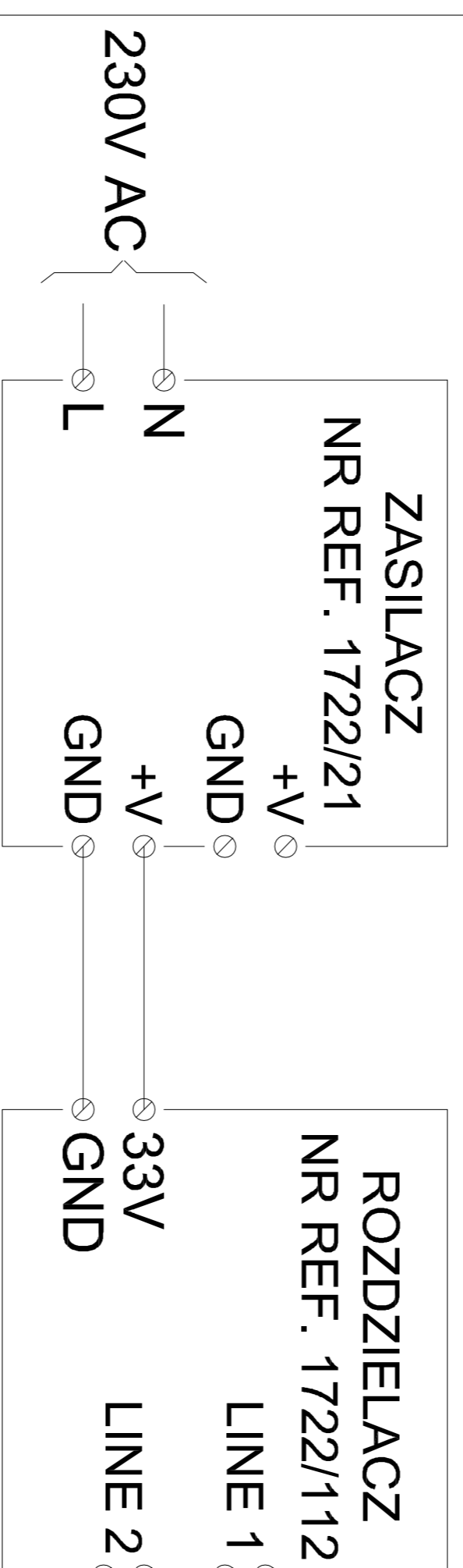
BRAMKA IP
NR REF. 1722/58A



- JP V.INT/V.EXT = V.INT (Zasilanie z linii)
- JP Z = OFF (Terminacja wyłączona)
- DIP1=OFF nieużywany
- DIP2=OFF nieużywany
- DIP3=OFF (Lokal 1)
- DIP4=OFF nieużywany

Rozdzielnia

RE



- JP1 = DON'T TOUCH
- JP2 = CAMERA LED ON
- DOOR TIME - 6s

- Otwarcie bramy
- Do sterownika bramy (opcja)
- przycisk wyjścia
- ELEKTROZACZEP NC