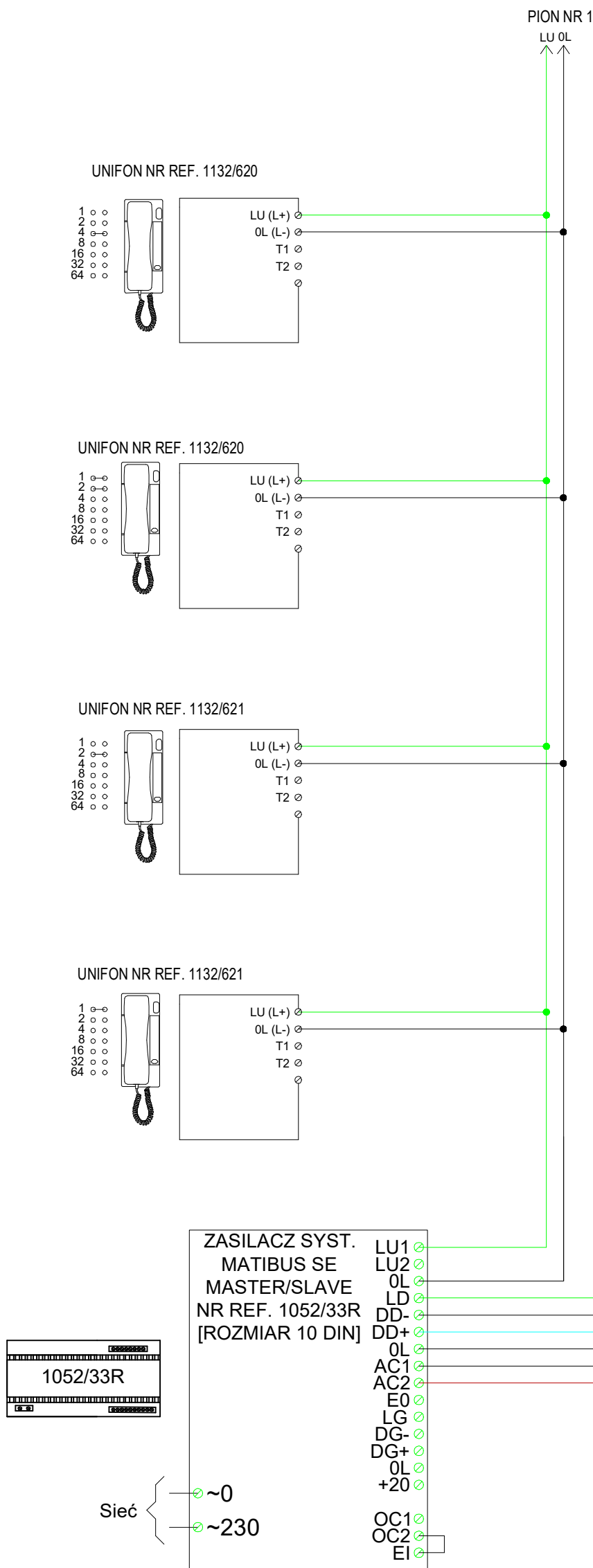


TABELA 1 Połączenie panelu wywołania P1.

WEJŚCIE				ROZDZIELNIA	
Urządzenie	Oznaczenie zacisku	Kolor	OPIS	Oznaczenie	Urządzenie
1052/101VD-RF	GND (0L)	Zielono-biały	Masa fonii	0L	1052/33R
1052/101VD-RF	LG	Zielony	Linia Fonii	LD	1052/33R
1052/101VD-RF	DG(D)+	Niebieski	Linia danych	D+	1052/33R
1052/101VD-RF	D-	Niebiesko-biały	Linia danych (- w RS485)	D-	1052/33R
1052/101VD-RF	AC1	Brązowy	Zasilanie panelu 12V AC	AC1	1052/33R (../20)
1052/101VD-RF	AC2	Brązowo-biały	Zasilanie panelu 12V AC	AC2	1052/33R (../20)
1052/101VD-RF	AC1	Pomarańczowo-biały	Zasilanie panelu 12V AC	AC1	1052/33R (../20)
1052/101VD-RF	AC2	Pomarańczowy	Zasilanie panelu 12V AC	AC2	1052/33R (../20)

TABELA 2 Połączenia między zasilaczem a unifonem 1132/620

Szacht				LOKAL	
Urządzenie	Oznaczenie zacisku	Kolor	OPIS	Oznaczenie	Urządzenie
1052/33R	0L	Zielono-biały	Masa linii unifonów	0L	1132/620
1052/33R	LU1	Zielony	Linia unifonów	LU	1132/620



**USTAWIENIA ZASILACZA 1052/33R (konfiguracja podstawowa)**

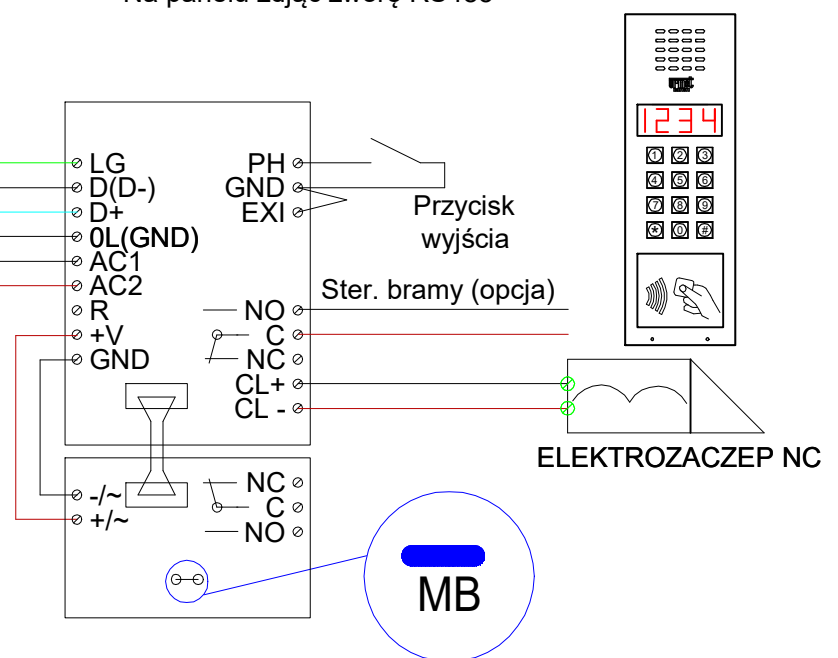
- P010 na 0 (jeśli unifony 1132/620) lub na 1 (jeśli unifony 1140/522)
- P110 na 0 - podniesienie napięcia w liniach unifonów na 12V
- P704 na xx max adres unifonu w pionie 1
- P705 na xx max adres unifonu w pionie 2 (zalecane 1)
- P404 # automatyczne wygenerowanie kodów wywołania i otwarcia
- P504 Usunąć/zmienić ogólny kod otwarcia
- P505 zaprogramować klucze zbliżeniowe (po podaniu numeru lokalu przyłożyć klucz)
- P907/0 Wyłączyć automatyzację MASTER
- P101 Zmienić kod instalatora
- P904 na 2 - włączenie komunikacji RS485 w magistrali głównej
- P905 na 2 - włączenie komunikacji RS485 w magistrali dodatkowej

W panelach wywołania zdjąć zworkę odpowiedzialną za włączenie trybu RS485  
 W modułach czytnika musi być założona zwora MB

Unifony zaadresować zgodnie z numerami lokali, adresy unifonów w pionie nie mogą się dublować  
 Szczegóły konfiguracji znajdują się w instrukcji panelu wywołania

**Wejście 1 P102/1**

Panel wywołania z klawiaturą nr ref 1052/101D-RF lub 1052/101VD-RF  
 Na panelu zdjąć zworkę RS485



WSZELKIE PRAWA AUTORSKIE ZASTRZEŻONE



ADRES: MIWI URMET Sp. z o.o.  
 ul. Pojezierska 90a 91-341 Łódź

Tytuł rysunku: System MATIBUS SE wideo  
 Pojedyncza klatka

Nazwa inwestycji:  
 Adres inwestycji:  
 Biuro projektowe:  
 Data kosztorysu:

NUMER RYSUNKU: SD MBSE 18 2022\_12

OPRACOWAŁ:	PODPIS:	DATA:	TYP:
Miwi Urmet/RA		012 2022	SCHEMAT POŁĄCZENIOWY
SPRAWDZIŁ:	PODPIS:	DATA:	SYSTEM:
			SYSTEM DOMOFONOWY MATIBUS SE