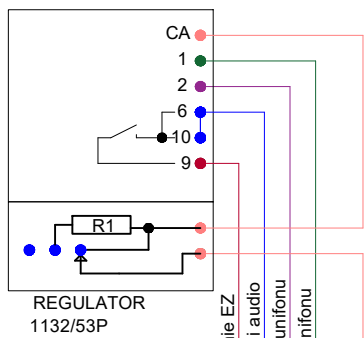


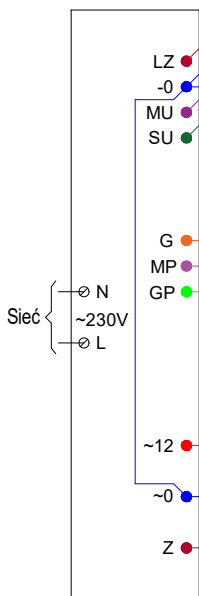
Unifony :  
 nr ref. 1150, nr ref. 1150/1,  
 nr ref. 1132, nr ref. 1132/1,  
 nr ref. 1131, nr ref. 1131/1  
 nr ref. 1140/1, 1140/41

System: 4+N	Opis: Zestaw jednokablowy zasilacz 18A2 z regulatorem 1132/53P
Numer schematu: SD 4n11-18A2_53P	Dla: MIWURMET
Wykonat: MIWURMETRA	

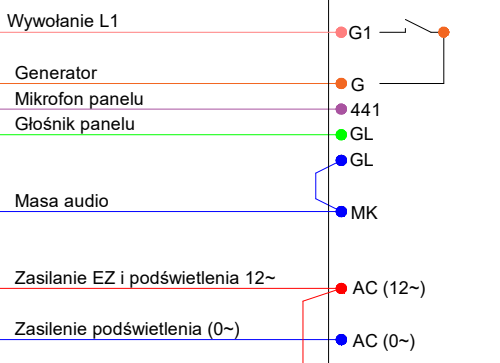
UNIFON L1  
 NR REF. 1132



ZASILACZ DOMOFONOWY 18A2  
 NR REF. 18A2 lub 18A1 (6DIN)



Panel wywołania 5025/1D



ELEKTROZACZEP NC  
 12V AC

Sterowanie EZ  
 Masa EZ i audio  
 Mikrofon unifonu  
 Głośnik unifonu  
 Wywołanie L1

Wywołanie L1

Generator

Mikrofon panelu

Głośnik panelu

Masa audio

Zasilanie EZ i podświetlenia 12~

Zasilanie podświetlenia (0~)

Elektrozaczep