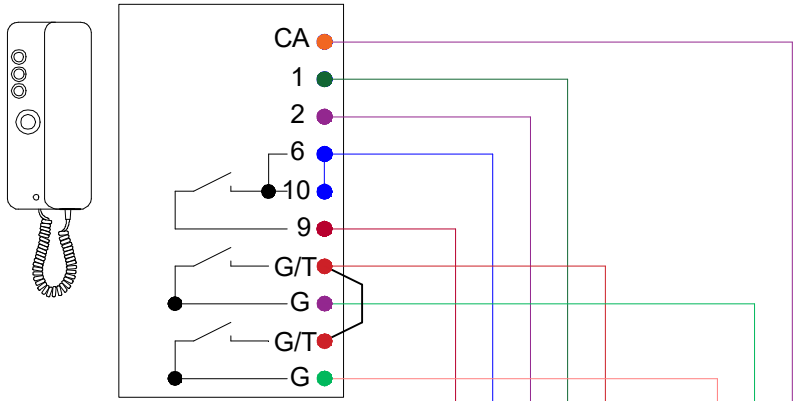
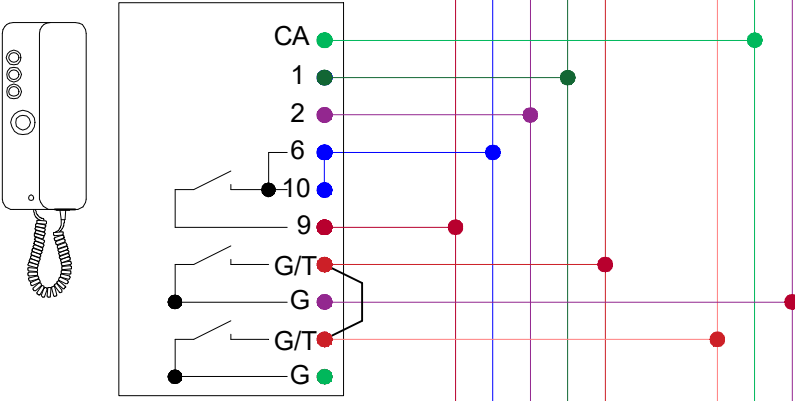


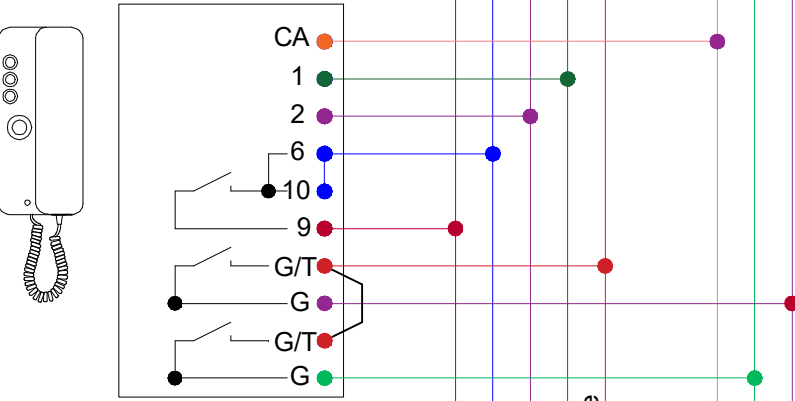
UNIFON L3
NR REF. 1150/1
Z DOD. PRZYCISKIEM 1150/55



UNIFON L2
NR REF. 1150/1
Z DOD. PRZYCISKIEM 1150/55

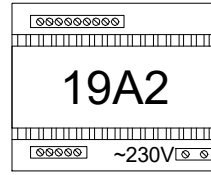
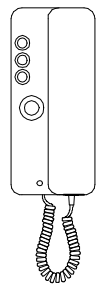


UNIFON L1
NR REF. 1150/1
Z DOD. PRZYCISKIEM 1150/55

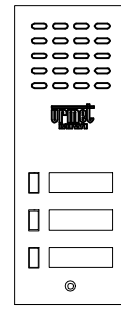


LEGENDA

Unifony :
NR REF. 1150/1,
NR REF. 1132/1,
NR REF. 1131/1
lub NR REF. 1140/1, 1140/41

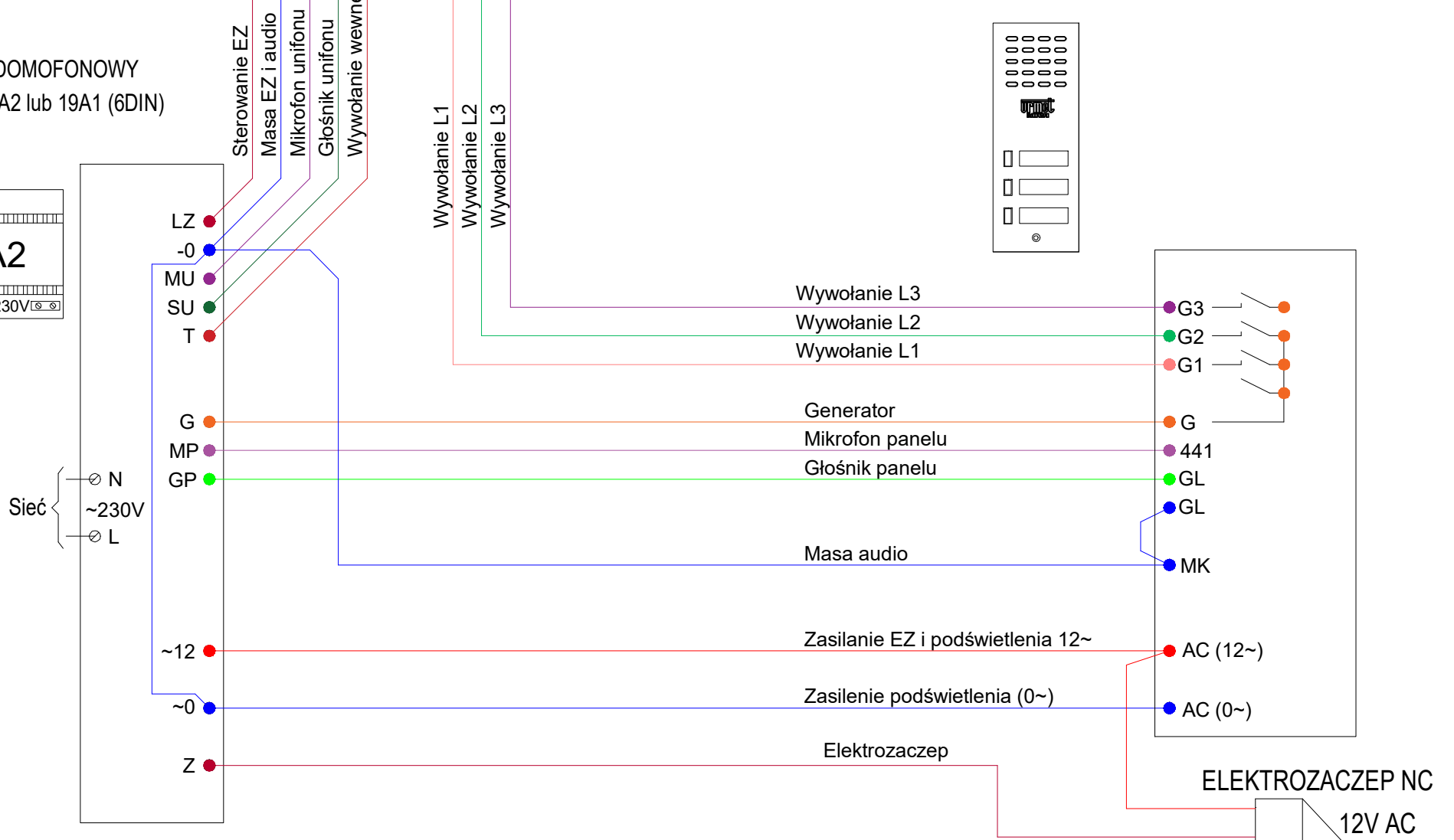
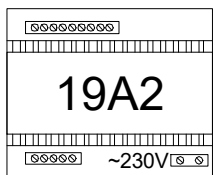


Zasilacz domofonowy
NR REF. 19A2 lub 19A1 (6DIN)



Panel wywołania NR REF. 5025/3D

ZASILACZ DOMOFONOWY
NR REF. 19A2 lub 19A1 (6DIN)



| | |
|---|-----------------------------------|
| System: 4+N | Numer schematu: SD 4n 19A2 INT |
| Opis: Połączenie zasilacza 19A2 z 1 panelem wywołania. | |
| Wykonat: MIWI-JURMET/RA | |
| Dla: MIWI JURMET | |