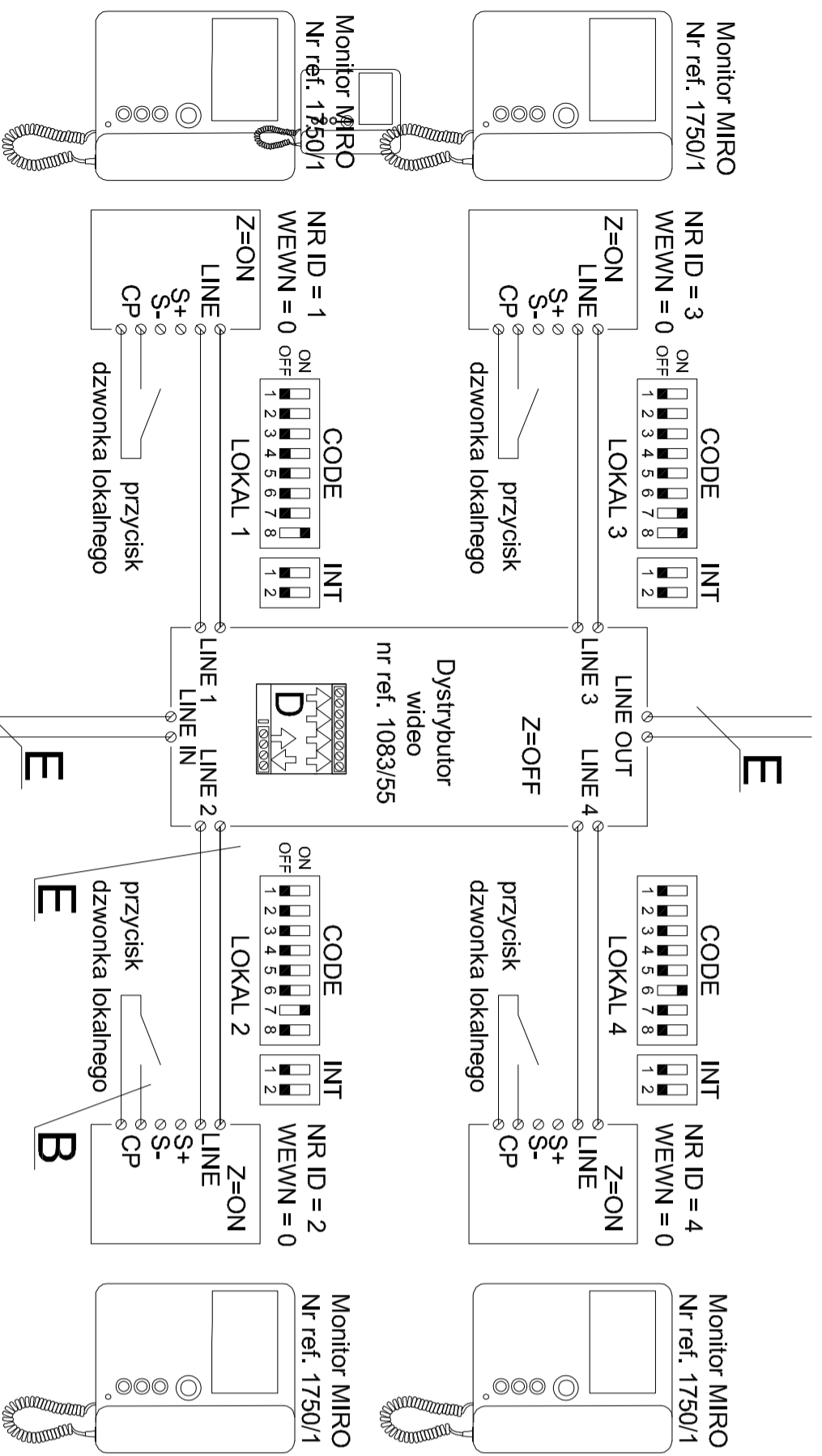
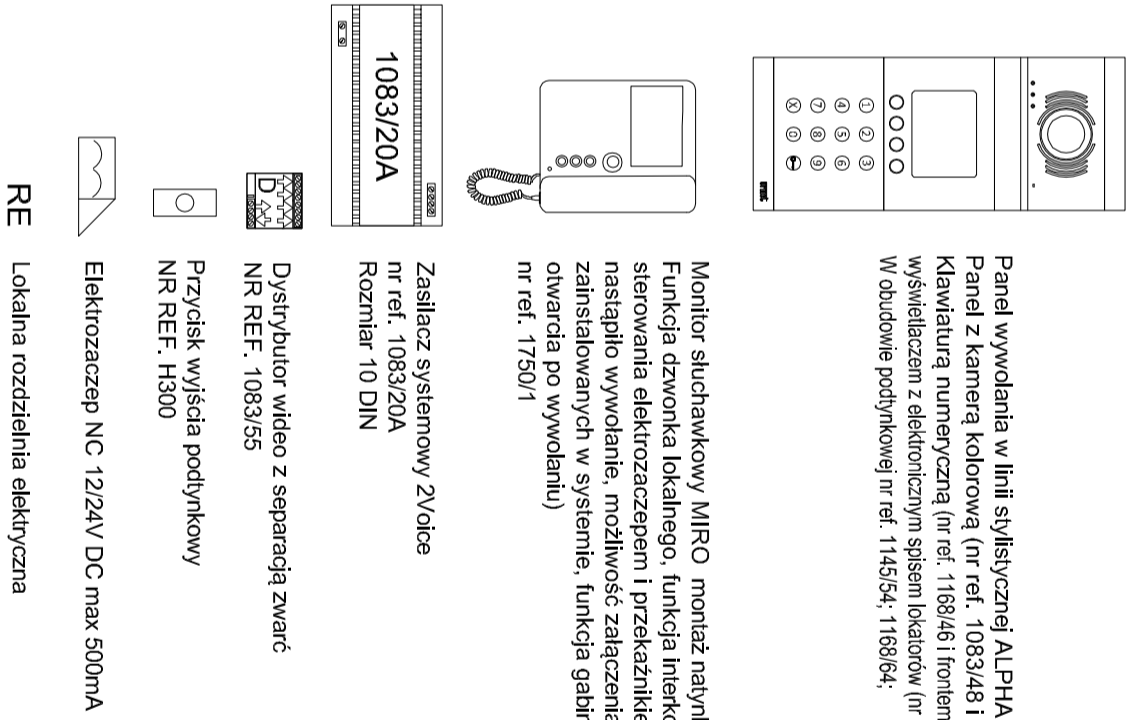


Linia monitorów 2Voice 48V DC Adresowanie monitorów zgodnie z numerami mieszkań Adresy monitorów podłączonych do 1083/50 nie mogą się dublować



LEGENDA



OPRZEWODOWANIE

- E** UTP kat 5e
- F** XZTKMXpw 4x2x0.8
- D** YDYP 3x1.5
- B** OMY 2x1

UWAGA : Na zewnętrzz stosować przewody ziemne o tych samych parametrach

UWAGA : Do połączeń linii 2Voice wykorzystywać pojedynczą parę. Nie dublować przewodów

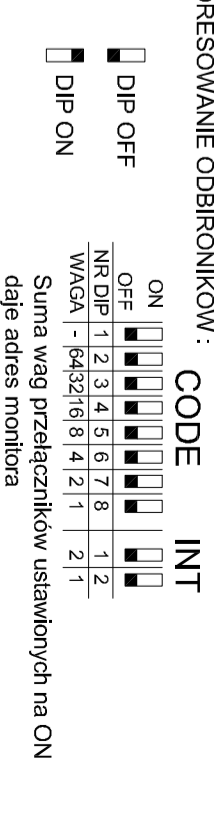
UWAGI

- W panelach wywołania zaprogramować elektroniczne spisy lokalów.
- Przewody należy dobrać i ułożyć zgodnie z wytycznymi Katalogu Technicznego Systemu 2Voice
- Odległość między panelem wywołania, a urządzeniem do którego jest podłączony nie może przekraczać 100m dla przewodu typu skrętka kat 5E lub 150 m dla przewodu XZTKMXpw 2x0.8
- W plenie odbiorników nie mogą przekraczać 50m między monitorem a dystrybutorem wideo i 200m od interfejsu klatkowego do najbliższego monitora.
- System 2Voice wymaga niezależnych przewodów, wolne żyły przewodu wieloparowego nie mogą być wykorzystane do innych systemów.
- Elektrozaczepy rewersyjne wymagają osobnego oprzewodowania.
- W panelach wywołania zaprogramować elektroniczne spisy lokalów i nadać im numery zgodnie z numerami wejść do których zostały podłączone.

UWAGA: Ilości odbiorników w lokalach zaznaczono przykładowo - ilość te wymagają dostosowania do tych na obiekcie.

Każdy odbiornik należy zaadresować zgodnie numerem lokalu adresy odbiorników podłączonych do nr ref. 1083/50 nie mogą się dublować

ADRESOWANIE ODBIORNIKÓW :



WSZELKIE PRAWA AUTORSKIE ZASTRZEŻONE



MIWI URMET Sp. z o.o.
ul. Pojezińska 90a 91-341 Łódź

ADRES
Treść rysunku: System 2Voice, jedna klatka, jedno wejście, Panel ALPHA z kamerą, wyświetlaczem i klawiaturą numeryczną 1083/16, Monitory 1750/1

Przykładowa konfiguracja

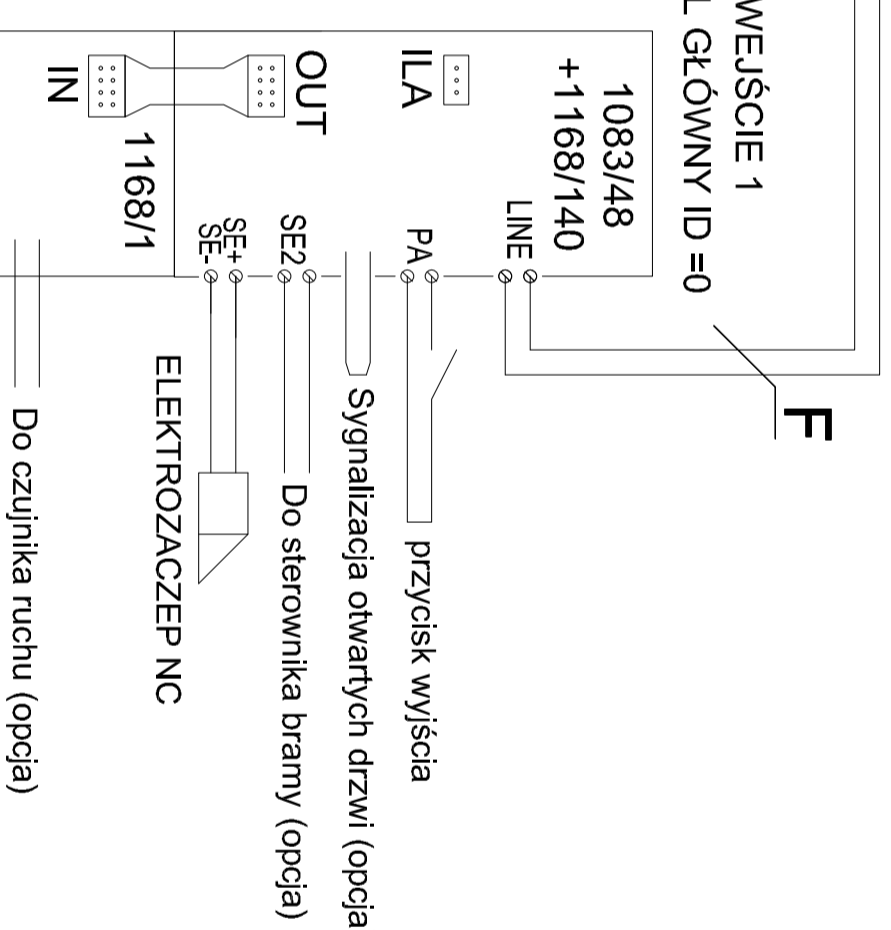
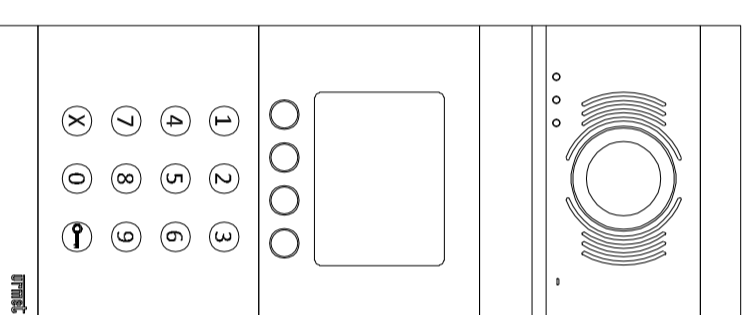
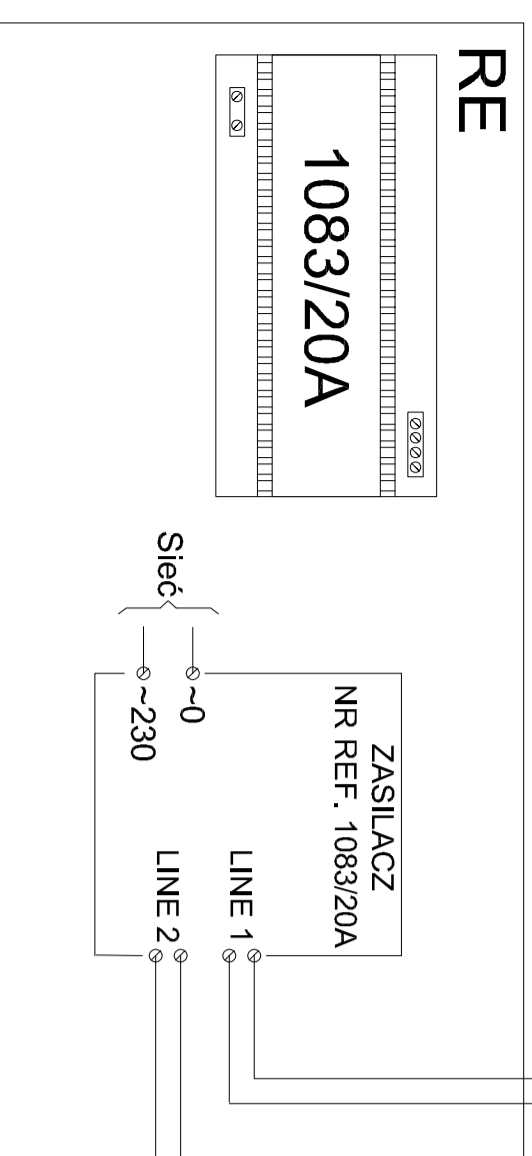
Nazwa inwestycji:
Adres inwestycji:
Biuro projektowe:
Osoba kontaktowa:

NUMER RYSUNKU: SV 2V 18_20A_1083_48_1168_1_1750_2020_12_01

OPRACOWAŁ: MIWI URMET/RA

SPRAWDZIŁ: PODPIS DATA SYSTEM: SYSTEM WIDÉODOMOFONOWY 2VOICE

Rozdzielnia budynek 1 Klatka A



Do czujnika ruchu (opcja)

ELEKTROZACZEP NC

Do sterownika bramy (opcja)

Sygnalizacja otwartych drzwi (opcja)

przycisk wyjścia

WEJŚCIE 1 PANEL GŁÓWNY ID = 0

