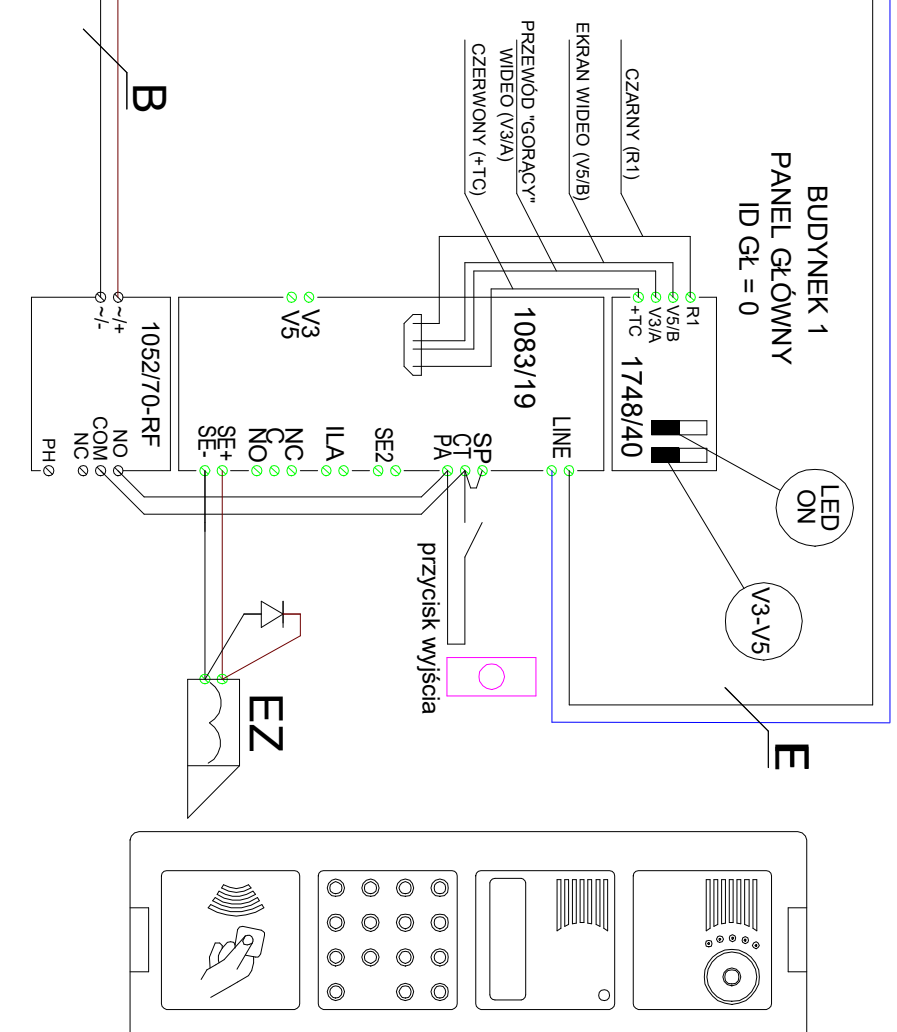
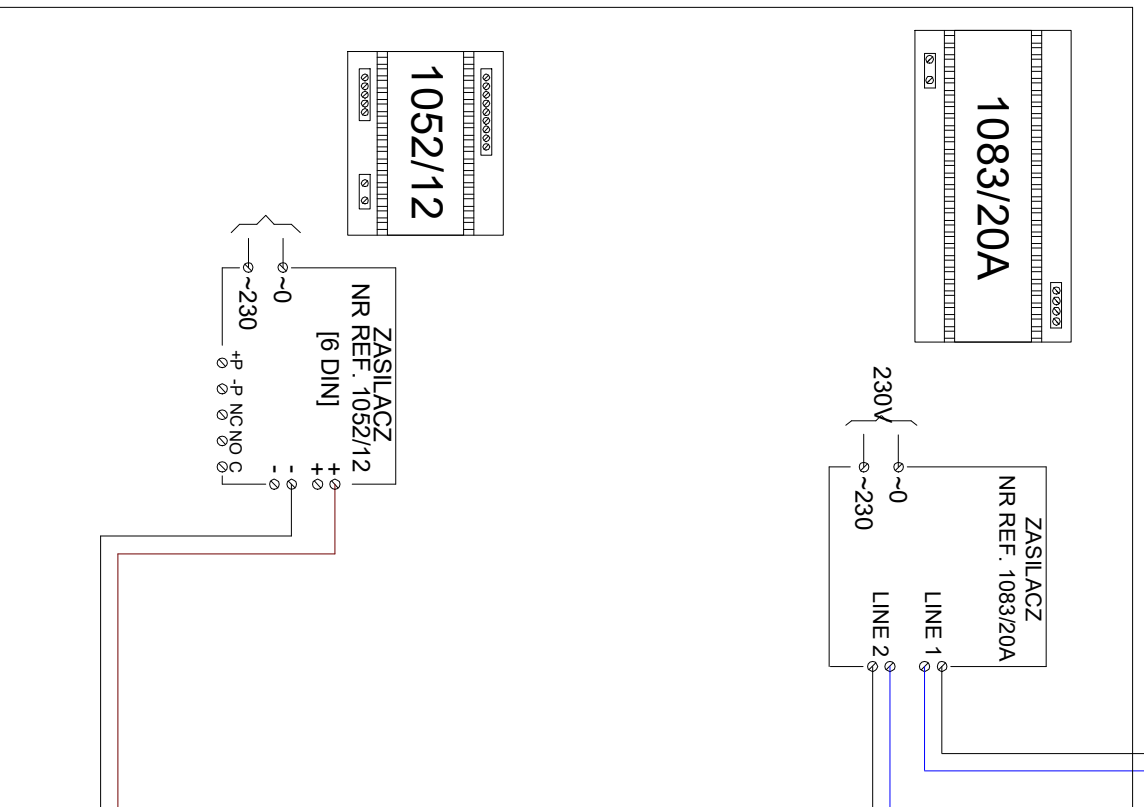
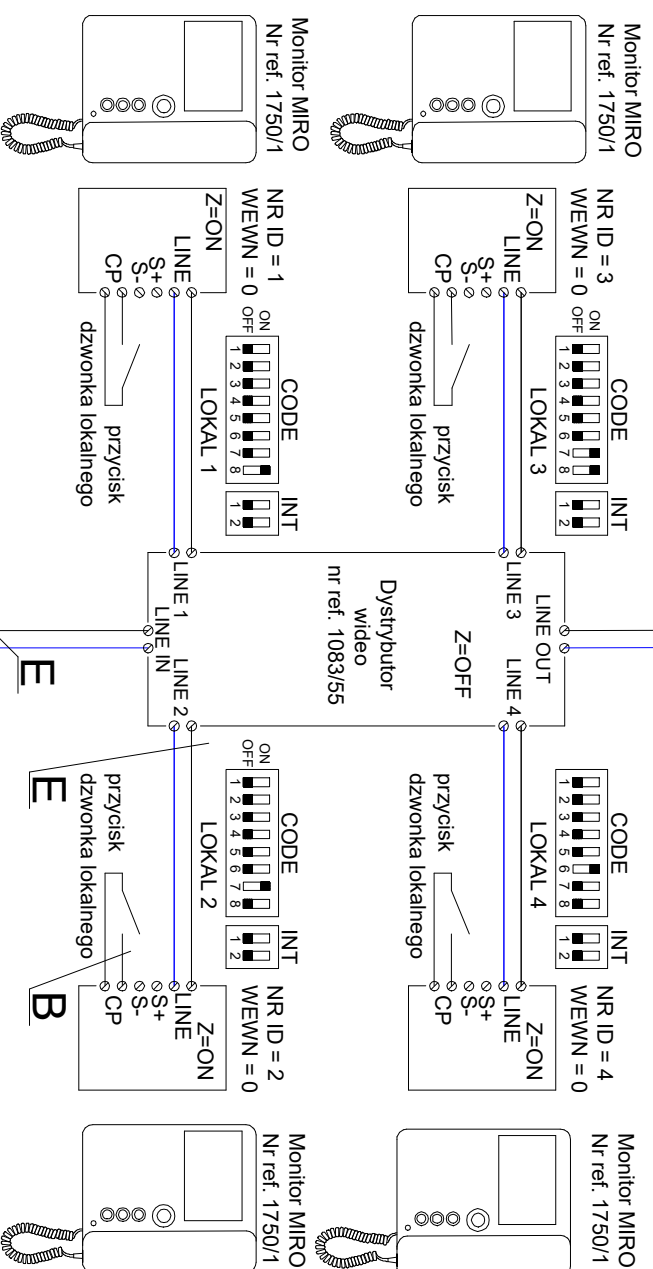


## Linia monitorów 2Voice 48V DC

Adresowanie monitorów zgodnie z numerami mieszkań  
Adresy monitorów nie mogą się dublować



## LEGENDA

Panel wywołania w linii stylistycznej SINTHESI z kamerą kolorową, klawiaturą numeryczną i wyświetlaczem z elektronicznym spisem lokatorów i z czytelnikiem nr ref. 1083/19; 1748/40; 1083/70-RF W obudowie podtylnkowej nr ref. 1145/54; 1148/64; 1158/614

Monitor słuchawkowy MIRO montaż natynkowy.

Funkcja dzwonka lokalnego, funkcja interkomu, możliwość sterowania elektrozapczepem i przekaźnikami w panelu, z którego nastąpiło wywołanie, możliwość załączenia podglądu z kamer zainstalowanych w systemie, funkcja gabinetu (automatycznego otwarcia po wywołaniu) nr ref. 1750/1

Zasilacz systemowy 2Voice nr ref. 1083/20A Rozmiar 10 DIN

Dystrybutor wideo z separacją zwarć nr REF. 1083/55

Przycisk wyjścia podtylnkowy nr REF. H300

Elektrozapczep NC 12/24V DC max 500mA

RE Lokalna rozdzielnia elektryczna Dioda gaskowa np. 1N4007

CODE	INT
ON	OFF
OFF	ON
NR DIP 1 2 3 4 5 6 7 8	1 2
WAGA - 643216 8 4 2 1	2 1

Suma wag przelączników ustawionych na ON daje adres monitora

## WSZELKIE PRAWA AUTORSKIE ZASTRZEŻONE

# urmet

MIWI URMET Sp. z o.o.  
ul. Pojezierska 90a 91-341 Łódź

System 2Voice, Jedna klatka, jedno wejście  
SINTHESI 1083/19, Monitory 1750/1

Przykładowa konfiguracja

Nazwa inwestycji:  
Adres inwestycji:  
Biuro projektowe:  
Osoba kontaktowa:

NUMER RYSUNKU: SV 2V 18\_1083\_20A\_19\_70RF\_1750\_2020\_11\_30

OPRACOWAŁ: MIWI URMET/RA

SPRAWDZIŁ: DATA

SYSTEM: SYSTEM WIDÉODOMOFONOWY 2VOICE