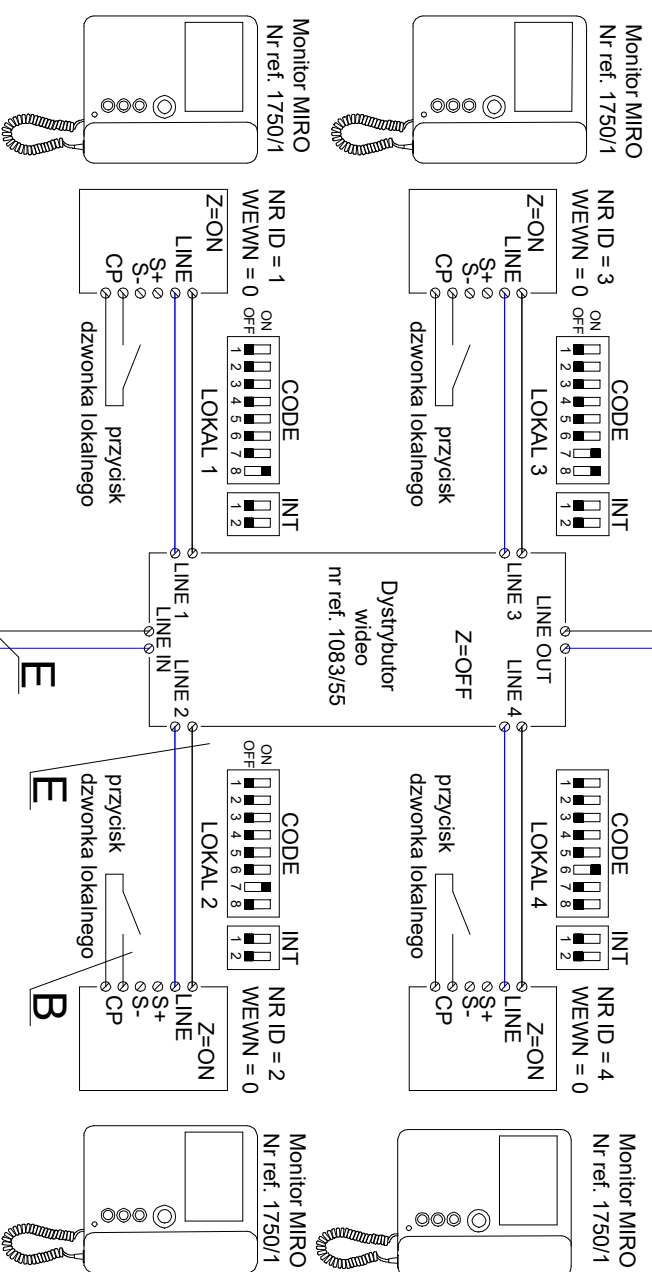
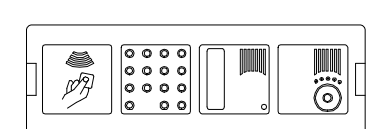


## Linia monitorów 2Voice 48V DC Adresowanie monitorów zgodnie z numerami mieszkań Adresy monitorów nie mogą się dublować



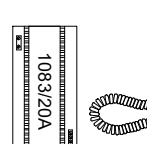
### LEGENDA

Panel wywołania w linii stylistycznej SINTHESI z kamerą kolorową, klawiaturą numeryczną i wyświetlaczem z elektronicznym spisem lokatorów i z czytnikiem nr ref. 1083/19; 1748/40; 1083/70-RF  
W obudowie podtytnkowej nr ref. 1145/54; 1148/64; 1158/614



**Monitor słuchawkowy MIRO** montaż natynkowy.

Funkcja dzwonnka lokalnego, funkcja interkomu, możliwość sterowania elektrozaczepekem i przekaźnikiem, możliwość załączenia podglądu z kamer zainstalowanych w systemie, funkcja gabinetu nr ref. 1750/1

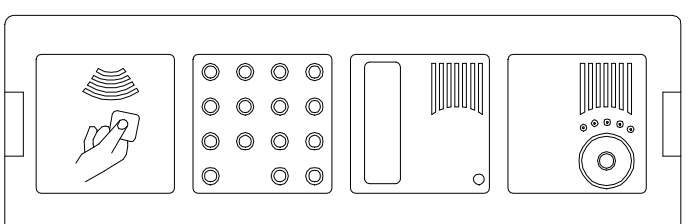
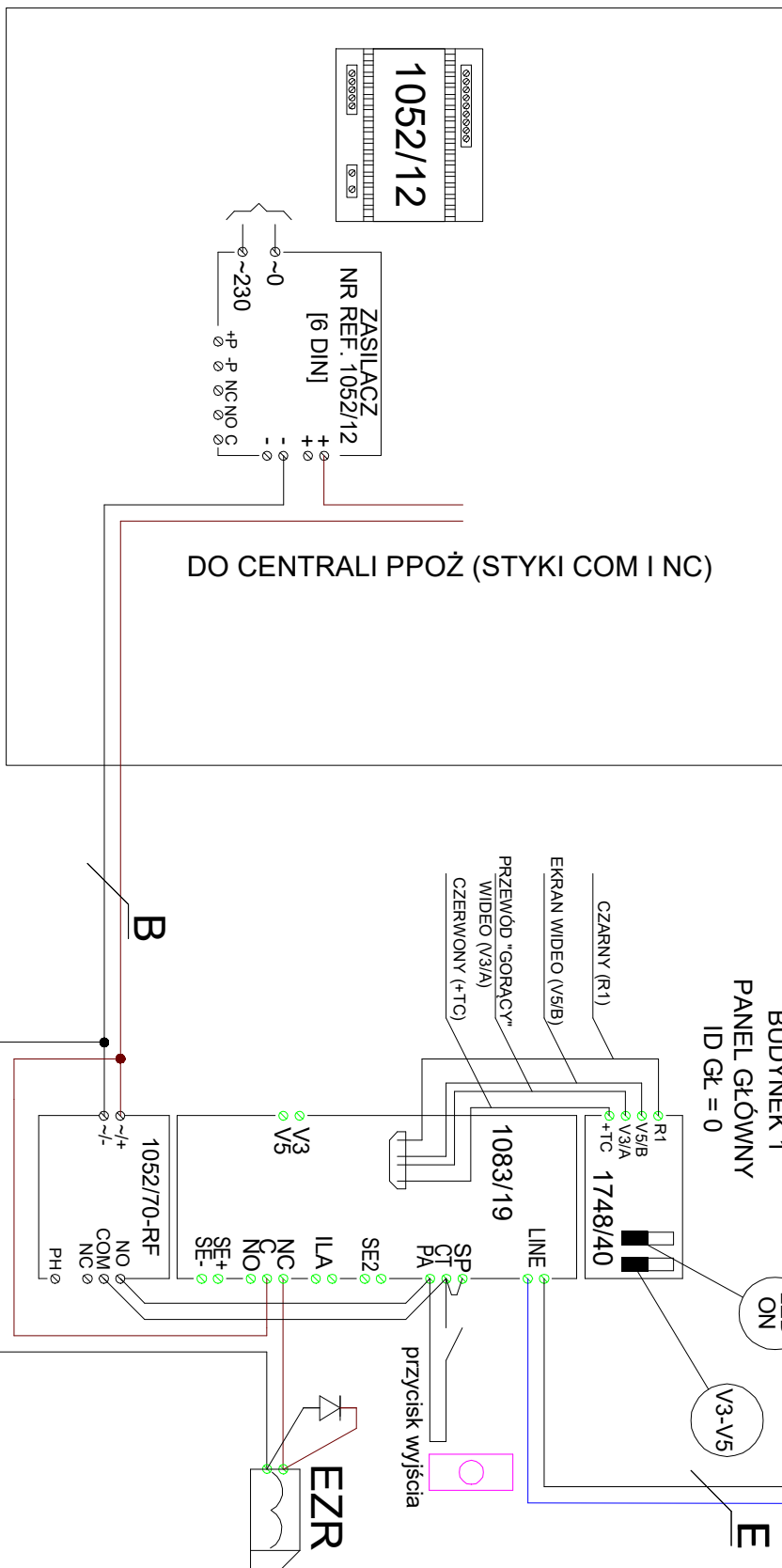
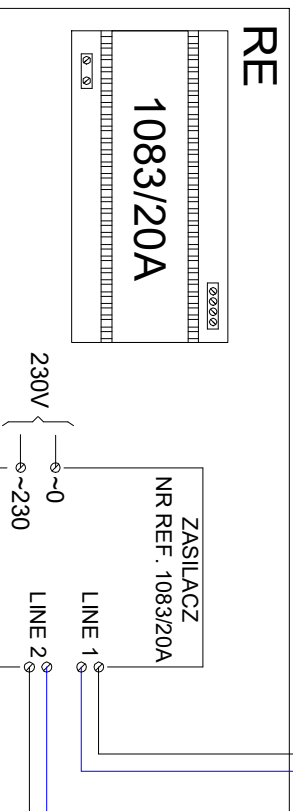


Zasilacz systemowy 2Voice nr ref. 1083/20A  
Rozmiar 10 DIN  
Dystrybutor wideo z separacją zwarć NR REF. 1083/55

Przycisk wyjścia podtytnkowy NR REF. H300

Elektrozaczepek NO 12V DC max 500mA

RE Lokalna rozdzielnia elektryczna  
Dioda gasikowa np. 1N4007



ADRESOWANIE ODBIORNIKÓW

DIP OFF	ON	CODE	INT
<input type="checkbox"/>	<input type="checkbox"/>	NR DIP 1 2 3 4 5 6 7 8	1 2
<input type="checkbox"/>	<input type="checkbox"/>	WAGA - [64]32[16] 8 4 2 1 1	2 1

### WSZELKIE PRAWA AUTORSKIE ZASTRZEŻONE



MIWI URMET Sp. z o.o.  
ul. Pojezierska 90a 91-341 Łódź

System 2Voice. Jedna klatka, jedno wejście  
SINTHESI 1083/19, Monitory 1750/1 ODDYMIANIE

Przykładowa konfiguracja

Nazwa inwestycji: Adres inwestycji: Biuro projektowe: Osoba kontaktowa:			
NUMER RYSUNKU: SV 2V 18_1083_20A_19_1750_70RF_EZR_2020_11_30			
OPRACOWAŁ:	PODPIS	DATA	TYP
MIWI URMET/RA		11 2020	SCHEMAT POŁĄCZENIOWY
SPRAWDZIŁ:	PODPIS	DATA	SYSTEM: SYSTEM WIDEOFONOWY 2VOICE

**UWAGA :** Na zewnątrz stosować przewody ziemne o tych samych parametrach  
Na drogach ewakuacyjnych stosować przewody dostosowane do aktualnych przepisów PPOŻ  
Do połączeń linii 2Voice wykorzystywać pojedynczą parę.  
Nie dublować przewodów  
Czytnik kluczy jest urządzeniem niezależnym z własną pamięcią kluczy