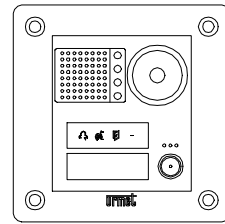
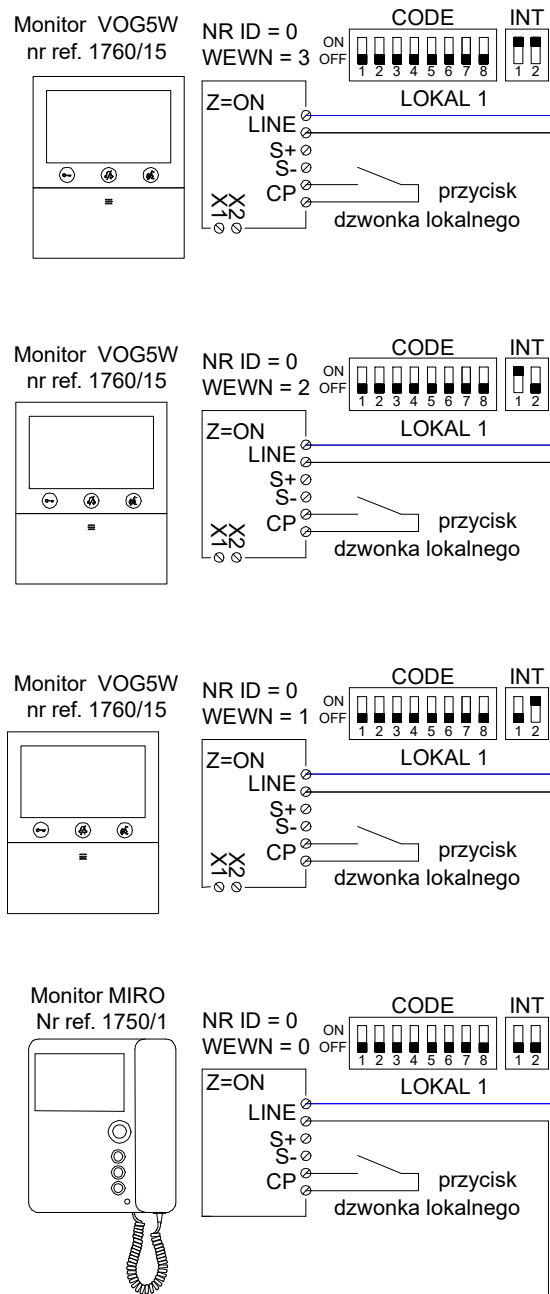
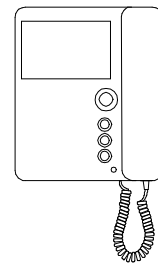


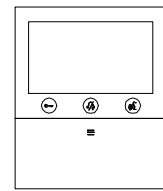
LEGENDA



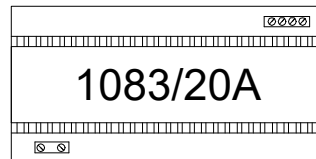
Panel wywołania SYNTHESI STEEL nr ref. 1083/65



Monitor słuchawkowy MIRO ekran 4,3 cala nr ref. 1750/1



Monitor głośnomówiący VOG5W ekran 5 cali nr ref. 1760/15



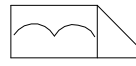
Zasilacz systemowy 2Voice nr ref. 1083/20A Rozmiar 10 DIN



Dystrybutor wideo z separacją zwarć NR REF. 1083/55



Przycisk wyjścia podtynkowy NR REF. H300



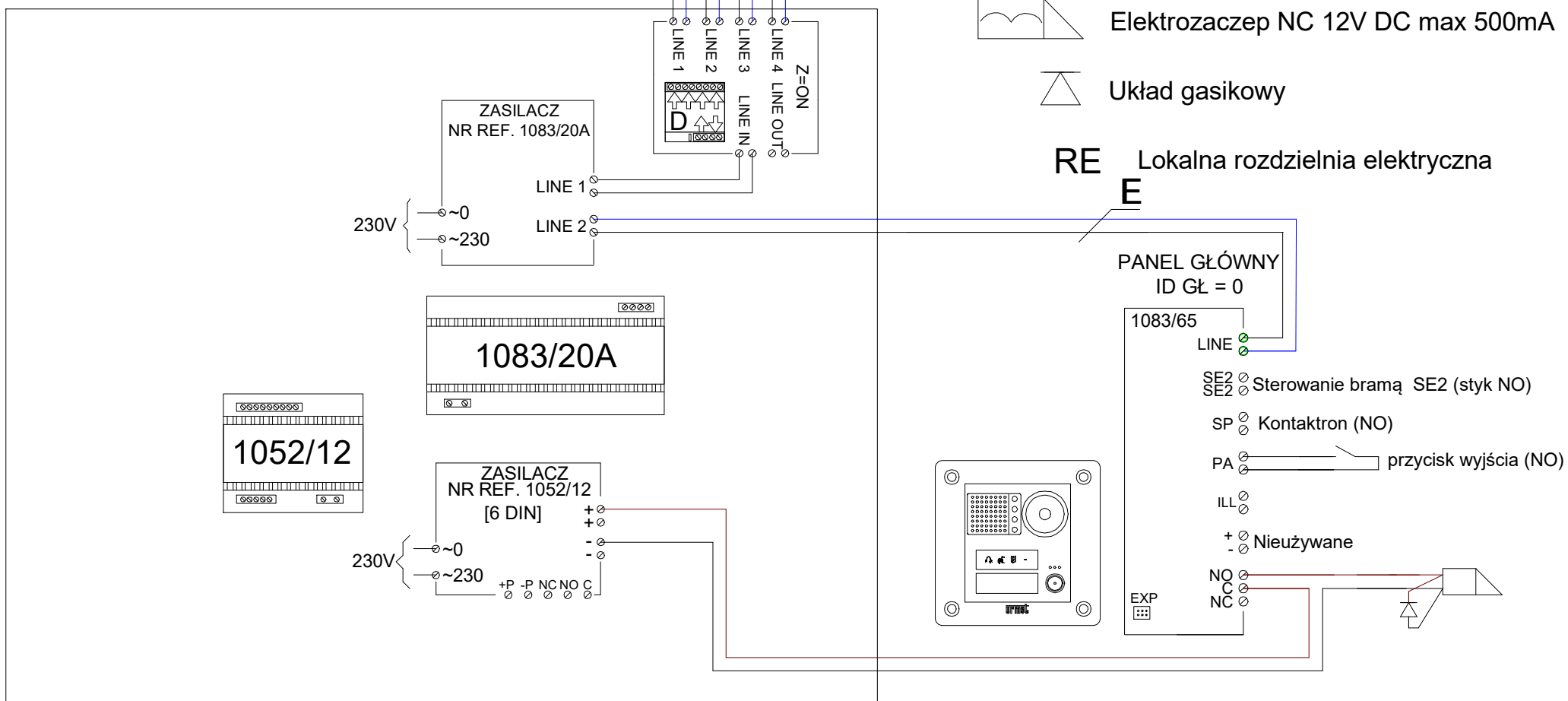
Elektrozaczep NC 12V DC max 500mA



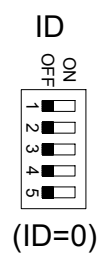
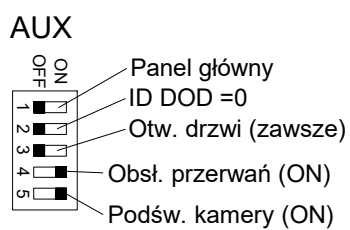
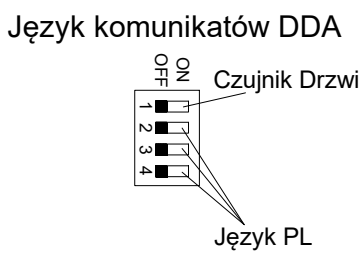
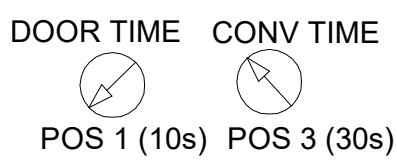
Układ gasicowy

RE Lokalna rozdzielnia elektryczna

RE



KONFIGURACJA 1083/65



WSZELKIE PRAWA AUTORSKIE ZASTRZEŻONE



ADRES	MIWI URMET Sp. z o.o. ul. Pojezierska 90a 91-341 Łódź		
Treść rysunku:	Zestaw jednolokatorski 2Voice, panel SYNTHESI STEEL, cztery monitory		
Nazwa inwestycji: Adres inwestycji: Biuro projektowe: Osoba kontaktowa:	Przykładowa konfiguracja		
NUMER RYSUNKU:	SV 2V 11_20A_1083_65_1760_1750_2024_08_14		
OPRACOWAŁ:	PODPIS	DATA	TYP
MIWI URMET/RA		08 2024	SCHEMAT POŁĄCZENIOWY
SPRAWDZIŁ:	PODPIS	DATA	SYSTEM: SYSTEM WIDEODOMOFONOWY 2VOICE