



|iPer|
com

INTERCOM

VOG 5

5" WIDEOMONITOR GŁOŚNOMÓWIĄCY IP
ref. 1761/6

- Montaż na ścianie lub na biurku
- 5-calowy wyświetlacz o rozdzielczości 800 x 480 px
- Przyciski dotykowe
- IR wbudowany sensor do obsługi gestów
- Zasilanie PoE

urmet



INTERCOM

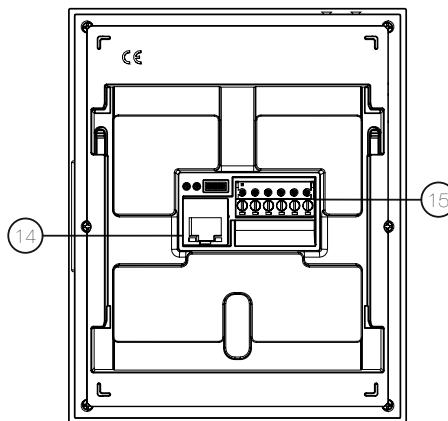
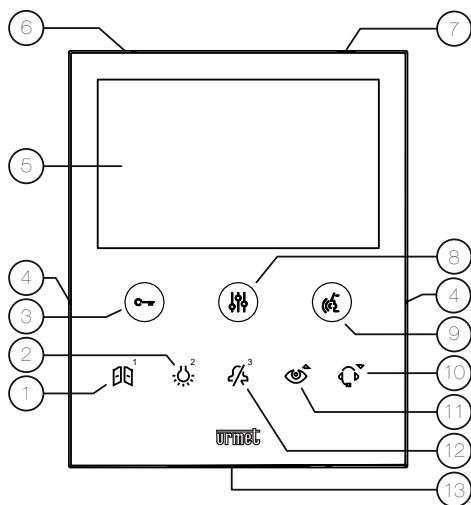
VOG 5

5" WIDEMONITOR GŁOŚNOMÓWIĄCY IP ref. 1761/6



Funkcje główne:

- 5" wyświetlacz lcd 800x480 px.
- Montaż na ścianie lub na podstawie biurkowej (opcja dodatkowa)
- Przycisk odbierania połączeń i otwierania drzwi przystosowane dla osób niedowidzących
- **Obsługa podstawowych funkcji za pomocą gestów**
- Ikony graficzne na wyświetlaczu dla osób niesłyszących
- Możliwość wykonania 3 połączeń interkomowych z innymi użytkownikami
- Wybór 5 melodii dzwonka
- Funkcja wyciszenia: tryb ręczny i czasowy (automatycznie resetowany po 8 godzinach)
- Wejście dla przycisku dzwonka lokalnego
- Wyjście do podłączenia wtórnika wywołania
- Wejście przycisku alarmowego. Połączenie alarmowe na centralę portierską lub smartfon
- Systemowe przekierowanie połączeń na smartfon
- Zasilanie PoE przez port RJ45
- Wymiary: 130 x 160 x26 mm



OPIS:

1. Przycisk wielofunkcyjny: otwieranie bramy / rozmowa interkomowa z użytkownikiem 1
2. Przycisk wielofunkcyjny: funkcje specjalne / rozmowa interkomowa z użytkownikiem 2
3. Przycisk otwarcia furtki (zielone podświetlenie LED)
4. Wypukłe oznaczenia dla osób niedowidzących
5. Wyświetlacz 5"
6. Mikrofon
7. Czujnik IR do sterowania gestami
8. Przycisk dostępu do programowania i menu OSD (pomarańczowe podświetlenie LED)
9. Włączenie/wyłączenie audio (zielone podświetlenie LED)
10. Przycisk wielofunkcyjny: funkcja czyszczenia ekranu / połączenie z portierem
11. Przycisk wielofunkcyjny: "funkcja podglądu" / przetaczanie podglądu kamer
12. Przycisk wielofunkcyjny: funkcja MUTE (czerwone podświetlenie led) / rozmowa interkomowa 3 / odmowa połączenia / wyjście z funkcji podglądu
13. Głośnik
14. Złącze LAN z zasilaniem PoE
15. Zaciski do podłączenia systemu

MIWI URMET Sp. z o.o.

91-341 Łódź, ul. Pojezierska 90 A
tel. 42 616 21 00 | www.miwiumet.pl

DZIAŁ SYSTEMÓW WIDEO/DOMOFONOWYCH
tel. 42 616 10 91 | domofony@miwiurmet.pl