

VIDEOMONITOR MODEL 1705

NR REF

ARCO

1715/1, 1705/17



ZASTOSOWANIE

Videomonitor ARCO posiada czarno-biały monitor 4,5", przycisk otwarcia drzwi, oraz dwa dodatkowe przyciski funkcyjne.

Nadaje się on do systemów cyfrowych i analogowych zarówno z przewodem koncentrycznym jak i bez niego (w zależności od uchwytu)

Videomonitor jest dostępny w kolorze białym.

PARAMETRY TECHNICZNE

System	z przewodem koncentrycznym, system 5 przewodowy, Digivoice, VOP, 2GO!
Wymiary	206 x 230 x 70 mm
Napięcie zasilania	16 ÷ 18,5 VDC
Pobór prądu	w czasie pracy maks. 0,60 A w stanie czuwania 0 A
Pobór mocy	w czasie pracy maksymalnie 10 W
Odchylenie pionowe	50Hz ± 2 Hz
Odchylenie poziome	15625 ± 300 Hz
Sygnał video	1 V p.p 75 Ω znamionowy 1 V p.p -6 dB min.
Ekran	4,5" (B/W)
Jasność	≥ 100 cd/m ²
Zewnętrzne regulacje	Głośność sygnału dzwonięcia, jaskrawość i kontrast
Temperatura otoczenia	-5° + 50° C
Wilgotność	90 % RH max

WŁAŚCIWOŚCI

- dzwonięcie do każdego z unifonów,
- ekran 4,5" (B/W)
- 2 dodatkowe przyciski funkcyjne
- płynna regulacja głośności
- zapalania światła na klatce schodowej (opcja)
- regulacja jasności i kontrastu
- wywołanie podglądu wizji z kamery zewnętrznej,
- połączenie wewnętrzne (interkom),
- otwarcie dodatkowego zamka elektrycznego,

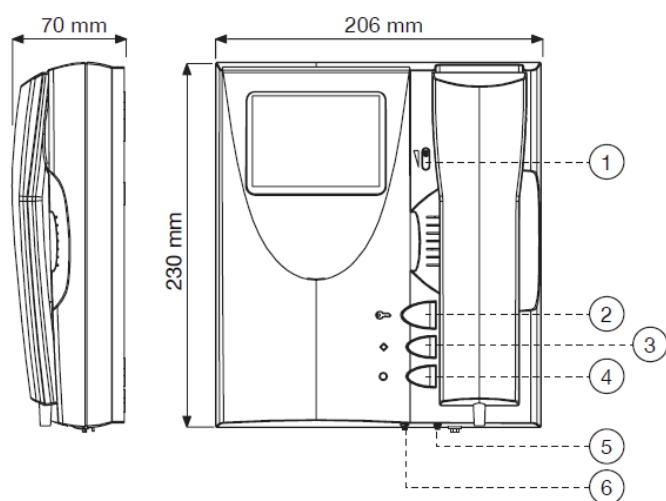
VIDEOMONITOR MODEL 1705

NR REF

ARCO

1715/1, 1705/17

OPIS



- 1 – regulacja głośności sygnału wywołania
- 2 – przycisk otwarcia drzwi
- 3, 4 – przyciski funkcyjne
- 5 – regulacja jasności
- 6 – regulacja kontrastu

AKCESORIA

Videomonitor 1705 dostarczany jest bez uchwytu mocującego, który musi być zakupiony oddzielnie, odpowiednio do typu instalacji oraz rodzaju systemu.

UCHWYTY:

1705/90	Analogowe z przewodem koncentrycznym
1705/955	Analogowe pięcioprzewodowe,
1705/82	2GO!
1705/92	DIGIVOICE
1705/954	V.O.P.

AKCESORIA DODATKOWE:

1750/50	Postawka skośna
1132/54	Zestaw z trzytonowym sygnalizatorem dźwiękowym
9854/52	Brzęczyk 12V AC
9854/53	Dodatkowy dzwonek