



# urmet



|iPer|  
|com|

PANEL

## mikra2

PANEL ZEWNĘTRZNY IP Z 1  
PRZYCISKIEM WYWOŁANIA DO  
SYSTEMU IPERCOM

**REF. 1060/21**

- › Panel z jednym przyciskiem wywołania.
- › Wykonany z mocnego i bardzo odpornego materiału (stop cynku z aluminium) o stopniu ochrony IP55. Wyposażony jest w kolorową kamerę, głośnik i czytnik kluczy MIFARE.
- › Sterowanie elektrozaczepem i bramą, sygnalizacja trybu otwarcia podświetlaną ikoną.
- › Zasilanie zgodne z PoE.

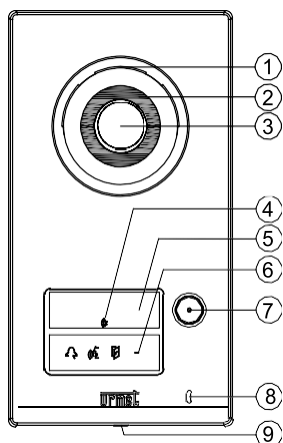
# urmet

**ZEWNĘTRZNY PANEL Z 1 PRZYCISKIEM W LINII  
STYLISTYCZNEJ MICRA2 DO SYSTEMU IPERCOM**

REF. 1060/21

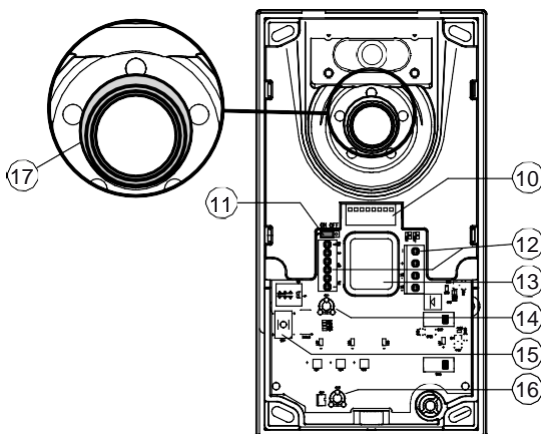
**Opis komponentów**

PRZÓD

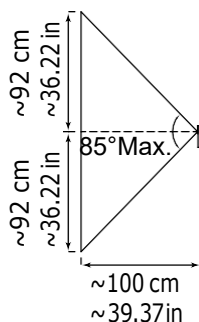
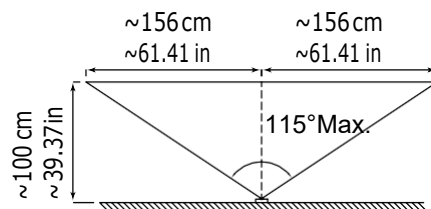


1. Głośnik
2. Podświetlenie LED
3. Kamera
4. Czytnik kluczy zbliżeniowych
5. Okno opisowe
6. Ikony trybu pracy panelu
7. Przycisk wywołania
8. Mikrofon
9. Śruba mocująca obudowę

ŚRODEK



10. Złącze do podłączenia do sieci LAN
11. Nie zmieniać pozycji tej zwory !
12. Złącza
13. Otwór do prowadzenia przewodów
14. Nie zmieniać pozycji tego potencjometru !
15. Przycisk resetu
16. Nie zmieniać pozycji tego potencjometru !
17. Osłona anty-odbłaskowa

**Pionowy kąt kamery****Poziomy kąt kamery****Specyfikacja techniczna**

- Zasilanie POE: 44 ÷ 57V
- Napięcie zasilania: 48 V
- Maksymalny pobór prądu podczas rozmowy: 3,5 W
- Pobór w stanie spoczynku: 2 W
- Maksymalna długość przewodów LAN: 100 m przewodem UTP CAT5
- Czytnik w standardzie Mifare (1125/54)
- Rozmiar okna opisowego: 48.5x15.5mm
- Podświetlenie LED: kolor biały
- Wymiary panelu (WxD): 100x180x28mm
- Stopień ochrony: IP55
- Ochrona przed wstrząsami: IK07
- Temperatura pracy: -10 °C ÷ +55 °C