

**Autonomiczna klawiatura kodowa KD
ES2000 Seria ESF i Q
Instrukcja użytkownika**



Prosimy o dokładne zapoznanie się z niniejszą instrukcją przed montażem i użytkowaniem

1. Zawartość opakowania

Nazwa	Ilość	Uwagi
Klawiatura	1	
Instrukcja użytkownika	1	
Klucz gwiazdkowy	1	Specjalny do klawiatury
Kołki rozporowe	2	Φ6mm×30 mm, do zamocowania
Wkręty	2	Φ4mm×28 mm, do zamocowania
Wkręt gwiazdkowy	1	Φ3mm×6mm, do zamocowania

Przed montażem proszę sprawdzić zawartość opakowania. W przypadku niezgodności zawartości z opisem skontaktować się z Dostawcą urządzenia.

2. Programowanie uproszczone

Wejście w tryb programowania	* [Kod master] # Fabrycznym kodem master jest kod 999999
Wyjście z trybu programowania	*
Aby wejść w tryb programowania, wprowadzać zmiany, trzeba być zalogowanym	
Zmiana kodu master (administrator urządzenia)	0 [Nowy kod] # [Nowy kod] # Kod master musi składać się z 6 do 8 cyfr
Nowy użytkownik z kodem PIN	1 [Numer ID użytkownika] # [Kod PIN] # Numer ID użytkownika powinien zawierać się w zakresie od 1 do 2000. Numer PIN składa się z 4 cyfr z zakresu od 0000 do 9999 z wyjątkiem zarezerwowanego ciągu cyfr 1234. Użytkowników można dodawać w sposób ciągły, bez wychodzenia z programowania.
Nowy użytkownik z kartą zbliżeniową lub brelokiem	1 [Czytanie karty] # Użytkowników kart można dodawać w sposób ciągły, bez wychodzenia z programowania.
Kasowanie kodu PIN użytkownika lub karty (breloka)	2 [Numer ID użytkownika] # dla użytkownika z kodem PIN lub

	2 [Czytanie karty] # dla użytkownika karty Użytkowników można usuwać w sposób ciągły bez wychodzenia z programowania
Otwarcie drzwi przez użytkownika z kodem PIN	Wprowadź numer [PIN] i naciśnij #
Otwarcie drzwi przez użytkownika z kartą (brelokiem)	Przyłóż kartę (brelok) do klawiatury

3. Opis

Urządzenie jest autonomicznym kontrolerem zamkniętych, pojedynczych drzwi. Otwarcie drzwi może nastąpić poprzez użycie klawiatury numerycznej lub zbliżenia karty (breloka). Można stosować wewnątrz (Q lub ESF) lub na zewnątrz (tylko ESF) pomieszczeń. Obudowa wykonana z metalu cynkowanego galwanicznie, wandaloodporna. Płytkę elektroniki jest całkowicie schowaną, obudowa uszczelniona, wodoodporna, klasa szczelności IP68 (tylko ESF). Urządzenie obsługuje do 2000 użytkowników karty, kodu PIN lub karty+kod PIN. Wbudowany czytnik obsługuje karty EM 125 kHz. Urządzenie posiada wiele dodatkowych funkcji takich jak zabezpieczenie przeciwzwarciowe, przeciw kradzieży, format transmisji Wiegand, podświetlenie klawiatury. Cechy te sprawiają, że urządzenie idealnie nadaje się do zastosowań kontroli wejścia w małych sklepach czy gospodarstwach domowych, ale i do zastosowań komercyjnych: banki, więzienia, fabryki, laboratoria, magazyny, wszędzie tam, gdzie jest wymagana kontrola dostępu.

4. Cechy

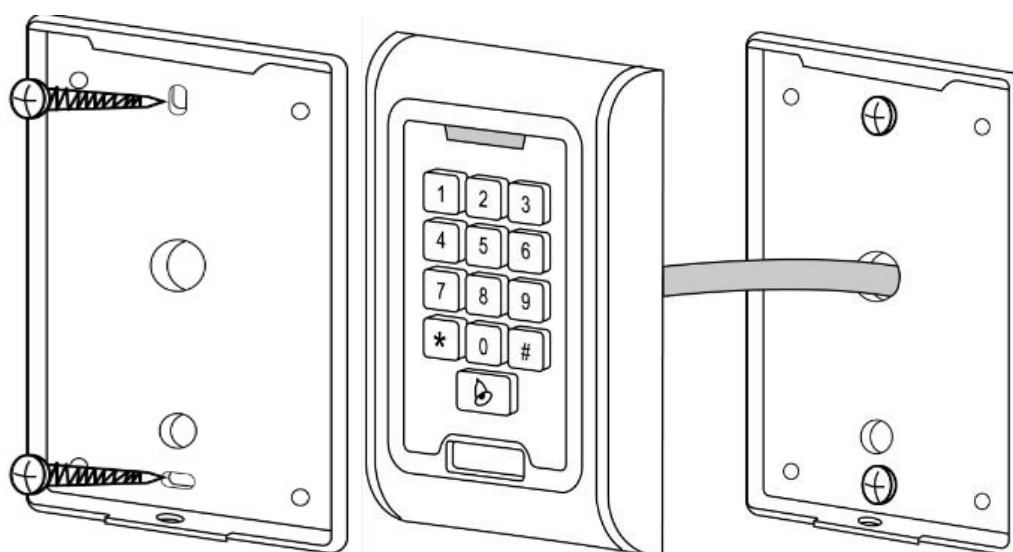
- Wodoodporna, klasa ochrony IP68 (tylko ESF).
- Cynkowaną, wandaloodporna obudowa
- Pełne programowanie z poziomu klawiatury.
- 2000 użytkowników, obsługa kart, kodem PIN, karta + PIN.
- Możliwość zastosowania jako samodzielnej klawiatury.
- Podświetlenie klawiszy.
- Możliwość podłączenia zewnętrznego czytnika Wiegand 26 bitów.
- Możliwość podłączenia zewnętrznego kontrolera Wiegand 26 bitów.
- Regulowany czas alarmu, czas otwarcia drzwi.
- Bardzo mały pobór prądu (30 mA).
- Szybka reakcja na kod, kartę, <20 ms przy 2000 Użytkowników.
- Zabezpieczenie przeciwzwarciowe.
- Prosta instalacja i montaż.
- Optyczny czujnik oderwania od podłoża
- Wbudowany buzzer.
- Czerwoną, zieloną i żółtą diody LED, określające status urządzenia

5. Specyfikacja

Zasilanie	12 VDC \pm 10%
Ilość Użytkowników	2000
Dystans czytania karty	3-6 cm
Pobór prądu aktywnego urządzenia	< 60 mA
Pobór prądu w stanie gotowości	25 \pm 5 mA
Obciążenie wyjścia blokady	max 3 A
Obciążenie wyjścia alarmowego	max 20 A
Temperatura pracy	-45°C/+60°C
Wilgotność powietrza	10% - 90%
Klasa ochrony	IP68 (tylko ESF)
Regulacja czasu otwarcia drzwi	0 - 99 sekund
Regulacja czasu alarmu	0 - 3 minut
Format transmisji	Wiegand 26 bit
Wyjścia/wejścia	Przełącznik NO/NC, przycisk wyjścia, alarm zewnętrzny, dodatkowy czytnik kart, dzwonek, kontaktron

6. Instalacja

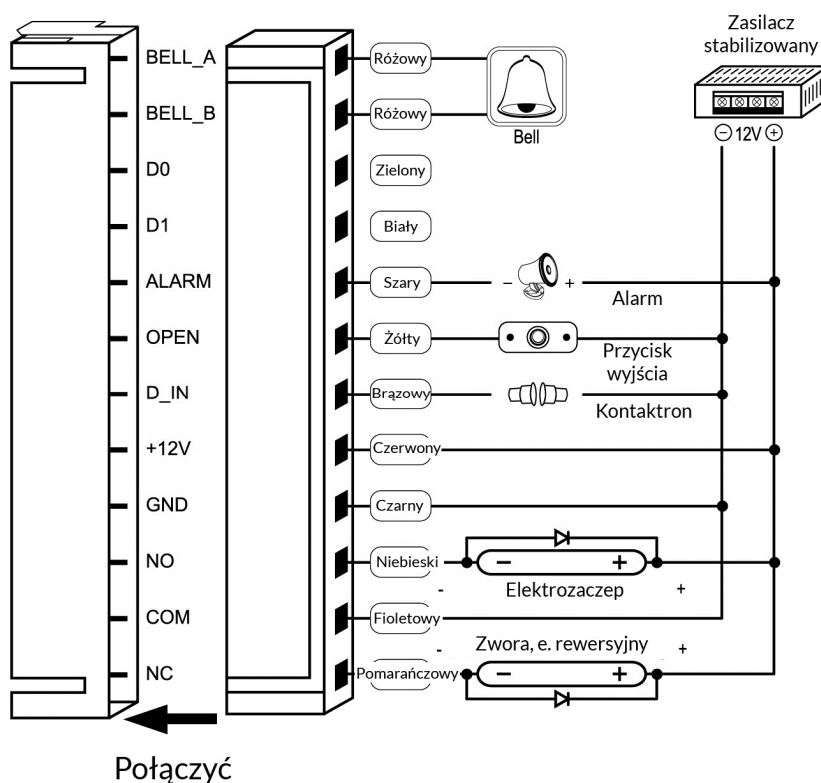
- Zdjąć tylną pokrywę z klawiatury odkręcając wkręt specjalnym kluczem gwiazdkowym
- Wywiercić dwa otwory w ścianie na kołki montażowe i przewód, użyć dostarczonej naklejki
- Umieścić w otworach montażowych gumowe uszczelki (jeżeli są dostarczone)
- Przykręcić pokrywę do podłoża przy pomocy wkrętów
- Przełożyć przewód przez otwory do tego przeznaczone
- Przykręcić klawiaturę do zamocowanej pokrywki



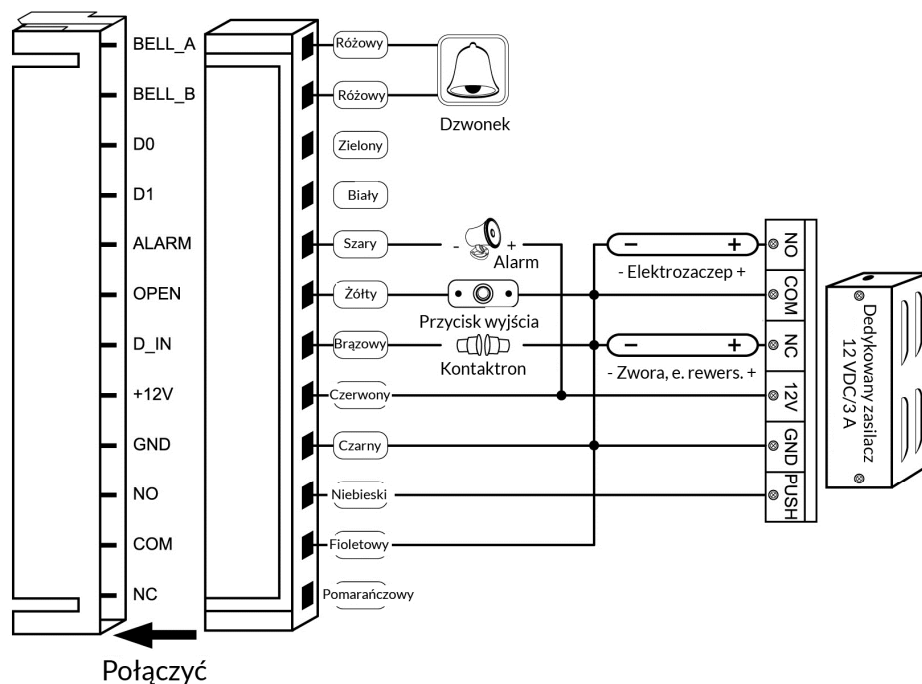
7. Oznaczenie przewodów

Kolor	Funkcja	Opis
Różowy	BELL_A	Styk przycisku dzwonka
Różowy	BELL_B	Styk przycisku dzwonka (wersja ESF – bładoniebieski)
Zielony	D0	Wiegand wyjście D0
Biały	D1	Wiegand wyjście D1
Szary	ALARM	Alarm minus (plus podłączyć do + 12 V)
Żółty	OPEN	Przycisk wyjścia (drugi koniec podłączyć do GND)
Brązowy	D_IN	Kontaktron (drugi koniec podłączyć do GND)
Czerwony	12V+	Zasilanie +12 VDC
Czarny	GND	Zasilanie -12 VDC
Niebieski	NO	Styk przekaźnika NO (podłączyć do „-” elektrozaczełu)
Fioletowy	COM	Styk przekaźnika COM, podłączyć do GND
Pomarańczowy	NC	Styk przekaźnika NC (podłączyć do „-”, zwory, e. rewersyjnego)

Schemat połączeniowy:



Schemat połączeń z dedykowanym zasilaczem:



8. Powrót do ustawień fabrycznych

- Odłączyć zasilanie od urządzenia;
- Nacisnąć i przytrzymać przycisk "#", podłączyć ponownie zasilanie;
- Po usłyszeniu dwukrotnego, krótkiego dźwięku puścić przycisk "#", powrót do ustawień fabrycznych potwierdzi jeden dłuższy sygnał dźwiękowy.

Powrót do ustawień fabrycznych powoduje zmianę wprowadzonych ustawień, dane wprowadzonych użytkowników pozostają w pamięci urządzenia.

9. Alarm przeciwkradzieżowy

Urządzenie jest wyposażone w czujnik optyczny. Odkręcenie klawiatury od pokrywy lub oderwanie całości od podłoża powoduje włączenie się alarmu. Alarm może wyłączyć tylko administrator urządzenia.

10. Sygnalizacja dźwiękowa i świetlna

Stan urządzenia	Czerwony	Zielony	Żółty	Dźwięk
Włączenie zasilania	-	-	-	Raz krótko
Stan oczekiwania	Miga	-	-	-

Naciśnięcie przycisku	-	-	-	Raz krótko
Operacja wykonana poprawnie	-	Raz długo	-	Raz krótko
Operacja błędna	-	-	-	3 razy krótko
Wejście w tryb programowania	Świeci	-	-	
Programowanie	-	-	Świeci	Raz krótko
Wyjście z programowania	Świeci	-	-	Raz krótko
Otwarcie drzwi	-	Raz długo	-	Raz krótko
Alarm	Świeci	-	-	Alarm

11. Programowanie zaawansowane

11.1 Ustawienia użytkownika Wejście w tryb programowania	* [Kod master] # Kodem fabrycznym jest 999999. Zaleca się zmianę kodu przez administratora urządzenia
Wyjście z trybu programowania	*
Aby wejść w tryb programowania, wprowadzać zmiany, trzeba być zalogowanym	
Zmiana kodu master	0 [Nowy kod] # [Nowy kod] # Kod master musi składać się z ciągu 6 do 8 cyfr
Ustawienia trybu pracy: Użycie tylko karty Użycie kodu PIN i karty Użycie karty lub kodu PIN	[3] [0] # Wejście tylko z kartą [3] [1] # Wejście z kartą i kodem PIN [3] [2] # Wejście z kartą lub kodem PIN (domyślnie)
Aby dodać użytkownika karty lub kodu PIN, należy ustawić domyślny tryb pracy [3] [2] #	
Dodanie użytkownika kodu PIN	1 [numer ID użytkownika] # [PIN] # Numer ID użytkownika powinien zawierać się w zakresie od 1 do 2000. Numer PIN składa się z 4 cyfr z zakresu od 0000 do 9999 za wyjątkiem zarezerwowanego ciągu cyfr 1234. Użytkowników można dodawać w sposób ciągły, bez wychodzenia z programowania, wg poniższego schematu: 1 [Użytkownik nr 1] # [PIN] # [Użytkownik nr 2] # [PIN] #
Usunięcie użytkownika z kodem PIN	2 [Numer ID użytkownika] # Użytkowników można usuwać bez wychodzenia z trybu programowania

<p>Zmiana kodu PIN użytkownika</p> <p>Do wykonania tej czynności nie trzeba być zalogowanym jako administrator</p>	<p>* <input type="text" value="Nr ID użytkownika #"/> <input type="text" value="Stary PIN #"/> <input type="text" value="Nowy PIN #"/> <input type="text" value="Nowy PIN #"/></p>
<p>Dodanie użytkownika karty (breloka), metoda 1</p> <p>Sposób najszybszy, nr ID użytkownika jest generowany automatycznie.</p>	<p>1 <input type="text" value="Czytanie karty #"/></p> <p>Dodawanie użytkowników można kontynuować bez wychodzenia z trybu programowania</p>
<p>Dodanie użytkownika karty (breloka), metoda 2</p> <p>Metoda alternatywna Nr ID użytkownika jest przypisywany do karty. Do jednej karty może być przypisany tylko jeden nr ID użytkownika</p>	<p>1 <input type="text" value="Nr ID użytkownika #"/> <input type="text" value="Czytanie karty #"/></p> <p>Dodawanie użytkowników można kontynuować bez wychodzenia z trybu programowania</p>
<p>Dodanie użytkownika karty, metoda 3</p> <p>Numerowi karty odpowiada ostatnie 8 cyfr wydrukowane z tyłu karty (nie dotyczy breloka).</p> <p>Nr ID jest generowany automatycznie.</p>	<p>1 <input type="text" value="Numer karty #"/></p> <p>Dodawanie użytkowników można kontynuować bez wychodzenia z trybu programowania</p>
<p>Dodanie użytkownika karty, metoda 4</p> <p>Numerowi karty odpowiada ostatnie 8 cyfr wydrukowane z tyłu karty (nie dotyczy breloka).</p> <p>Nr ID użytkownika jest przypisywany do karty. Do jednej karty może być przypisany tylko jeden nr ID użytkownika</p>	<p>1 <input type="text" value="Nr ID użytkownika #"/> <input type="text" value="Numer karty #"/></p> <p>Dodawanie użytkowników można kontynuować bez wychodzenia z trybu programowania</p>
<p>Usuwanie użytkownika karty (breloka) przy pomocy karty (breloka).</p>	<p>2 <input type="text" value="Czytanie karty #"/></p> <p>Usuwanie użytkowników można kontynuować bez wychodzenia z trybu programowania</p>
<p>Usuwanie użytkownika karty (breloka) przy użyciu jego numeru ID.</p> <p>Ta metoda może być użyta, np. wtedy, kiedy chcemy usunąć użytkownika i jego kartę w wyniku jej zagubienia</p>	<p>2 <input type="text" value="Nr ID użytkownika #"/></p>
<p>Usuwanie użytkownika karty przy pomocy numeru karty (nie dotyczy breloka).</p> <p>Ta metoda może być użyta, np. wtedy, gdy użytkownik chce zmienić kartę</p>	<p>2 <input type="text" value="Numer karty #"/></p> <p>Usuwanie użytkowników można kontynuować bez wychodzenia z trybu programowania</p>

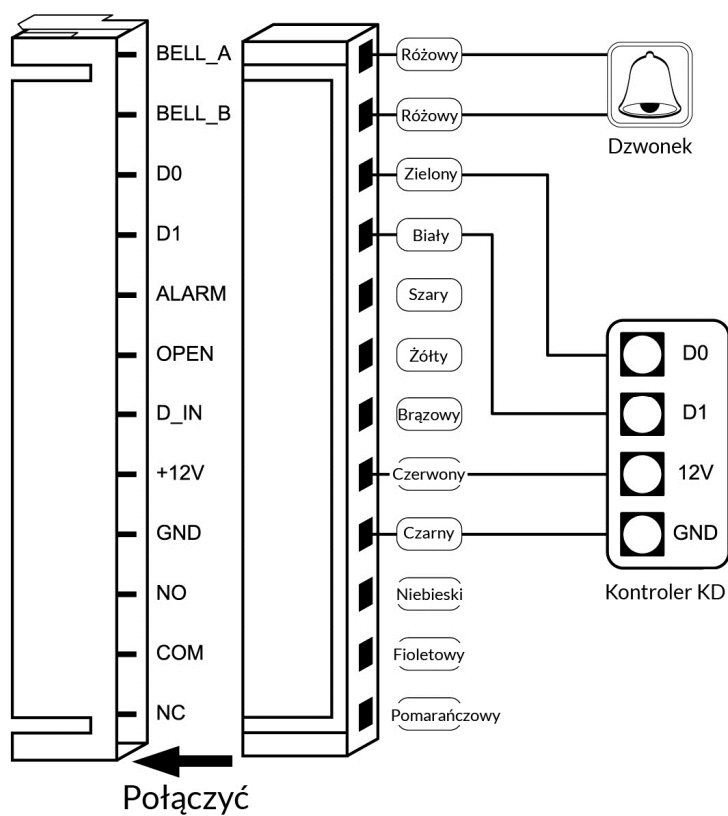
Aby dodać użytkownika karty i kodu PIN, musi być ustawiony ten tryb pracy <input type="text" value="3"/> <input type="text" value="1"/> <input type="text" value="#"/>	
Dodanie użytkownika karty (breloka) i kodu PIN (Numer PIN składa się z 4 cyfr z zakresu od 0000 do 9999 za wyjątkiem zarezerwowanego ciągu cyfr 1234).	Kartę dodać tak jak użytkownika karty. Naciśnij <input type="text" value="*"/> aby wyjść z trybu programowania Kod PIN dodać do karty w następujący sposób: <input type="text" value="*"/> <input type="text" value="Czytanie karty"/> <input type="text" value="1234 #"/> <input type="text" value="PIN #"/> <input type="text" value="PIN #"/>
Aby zmienić kod PIN w trybie karty (metoda 1). Uwaga: Proces ten odbywa się poza trybem programowania, więc może to zmienić użytkownik.	<input type="text" value="*"/> <input type="text" value="Czytanie karty"/> <input type="text" value="Stary PIN #"/> <input type="text" value="Nowy PIN #"/> <input type="text" value="Nowy PIN #"/>
Aby zmienić kod PIN w trybie karty (metoda 2). Uwaga: Proces ten odbywa się poza trybem programowania, więc może to zmienić użytkownik.	<input type="text" value="*"/> <input type="text" value="Nr ID użytkownika #"/> <input type="text" value="Stary PIN #"/> <input type="text" value="Nowy PIN #"/> <input type="text" value="Nowy PIN #"/>
Aby usunąć kartę i kod PIN użytkownika należy usunąć kartę.	<input type="text" value="2"/> <input type="text" value="Nr ID użytkownika"/> <input type="text" value="#"/>
Aby dodać tylko użytkownika karty, musi być ustawiony ten tryb pracy (<input type="text" value="3"/> <input type="text" value="0"/> <input type="text" value="#"/>	
Dodawanie i usuwanie użytkownika karty	Proces odbywa się analogicznie jak dodawanie i usuwanie użytkownika karty w trybie pracy <input type="text" value="3"/> <input type="text" value="2"/> <input type="text" value="#"/>
Usuwanie wszystkich użytkowników z pamięci urządzenia	
Usuwanie wszystkich użytkowników . Należy pamiętać, że proces ten jest nieodwracalny .	<input type="text" value="2"/> <input type="text" value="0000"/> <input type="text" value="#"/>
Otwieranie drzwi	
Użytkownik z kodem PIN	Wprowadzić kod <input type="text" value="PIN"/> i nacisnąć <input type="text" value="#"/>
Użytkownik z kartą (brelokiem)	<input type="text" value="Czytanie karty"/>
Użytkownik z kartą (brelokiem) i kodem PIN	<input type="text" value="Czytanie karty"/> i wprowadzić kod <input type="text" value="PIN #"/>

11.2 Ustawienia funkcji drzwi

Czas opóźnienia działania przekaźnika	
Ustawienie czasu działania przekaźnika	* [Kod master] # 4 0~99 #* 0-99 jest to czas działania przekaźnika w zakresie od 0 do 99 sekund co jest sygnalizowane zieloną diodą LED
Informacja o otwartych drzwiach	
<p>Zbyt długo otwarte drzwi – w połączeniu z opcjonalnym, podłączonym czujnikiem otwartych drzwi, kontaktronem, itp. Jeżeli drzwi zostały otworzone w normalnym trybie lecz nie zostały zamknięte, to po upływie 1 minuty włączy się automatycznie wewnętrzny buzzer informując o niezamkniętych drzwiach.</p> <p>Wymuszone otwarcie drzwi – w połączeniu z opcjonalnym, podłączonym czujnikiem otwartych drzwi, kontaktronem, itp. Jeżeli drzwi nie zostały otworzone w normalnym trybie, np. wyważone, to po upływie 20 sekund włączy się automatycznie wewnętrzny buzzer i zewnętrzny alarm (jeżeli jest podłączony). Czas alarmu można ustawić w zakresie od 0 do 3 minut. Domyślnie 1 minuta</p>	
Funkcja zbyt długo otwartych drzwi nieaktywna (ustawienie domyślne).	6 0 #
Funkcja zbyt długo otwartych drzwi aktywna	6 1 #
Czas działania alarmu wymuszonego otwarcia drzwi	
Ustawienie czasu działania alarmu (od 0 do 3 minut). Domyślnie 1 minuta	5 0~3 #
<p>Blokada klawiatury i opcje alarmu. Jeżeli w ciągu 10 minut nastąpi czytanie 10 niezarejestrowanych kart (breloków) lub 10 nieprawidłowych kodów PIN, to na następne 10 minut zostanie zablokowana klawiatura i włączy się wewnętrzny buzzer i zewnętrzny alarm. Domyślnie opcja ta nie jest włączona</p>	
Ustawienie domyślne: klawiatura nie będzie blokowana i nie włączy się alarm.	7 0 # (ustawienie domyślne)
Blokada klawiatury	7 1 #
Alarm i wewnętrzny buzzer	7 2 #
Wyłączenie alarmu	
Wyłączenie alarmu wymuszonego otwarcia drzwi.	Czytanie ważnej karty lub Kod master #
Wyłączenie alarmu zbyt długo otwartych drzwi.	Zamknąć drzwi lub Czytanie ważnej karty lub Kod master #

12. Urządzenie działa jako czytnik Wiegand

W trybie tym urządzenie obsługuje wyjście Wiegand 26 bit. Transmisję danych Wiegand można podłączyć do dowolnego kontrolera obsługującego wejście Wiegand 26 bit



MIWI-URMET Sp. z o.o.
ul. Pojezierska 90A, 91-341 Łódź
tel. 042 616 21 00, fax 042 616 21 13
e-mail miwi@miwiurmet.com.pl, <http://www.miwiurmet.pl>