



SYSTEM VIDEODOMOFONOWY

**INSTRUKCJA UŻYTKOWANIA  
ZASILACZY NR REF. 789/5  
ORAZ NR REF. 789/5B**

---

**MIWI-URMET** Sp. z o. o.

ul. Pojezierska 90A 91-341 Łódź

Tel. (042) 616-21-00, Fax. (042) 616-21-13

[www.miwurmet.com.pl](http://www.miwurmet.com.pl)

e-mail: [miwi@miwurmet.com.pl](mailto:miwi@miwurmet.com.pl)

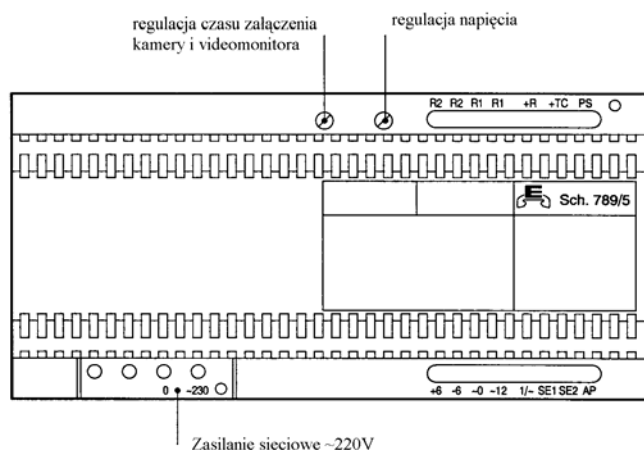
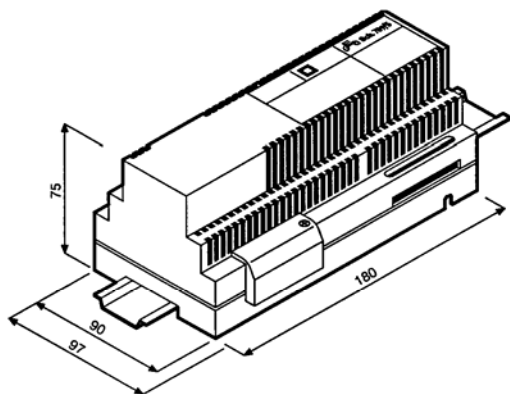
## ZASILACZ VIDEO NR REF. 789/5 ORAZ NR REF. 789/5B

Zasilacz dostarcza energię zasilającą do całego systemu. Urządzenie przystosowane jest do montażu na ścianie lub na szynie DIN.

Zasilacze wykorzystywane są zarówno w systemach z jaki bez przewodu koncentrycznego.

Zasilacz nr ref. 789/5 pozwala na jednoczesne wywołanie do 2 urządzeń na jednym przycisku wywołania. Zasilacz nr ref. 789/5B umożliwia jednoczesne wywołanie do 4 urządzeń na jednym przycisku wywołania. Niezależnie od modelu zasilacza w przypadku videomonitorów wywoływanych jednocześnie niezbędne jest zastosowanie odpowiedniej liczby zasilaczy lokalnych (nr ref. 789/2 lub nr ref. 789/3)

Zasilacz należy zamontować w miejscu przewiewnym i suchym.



W zasilaczu jest możliwość ustawiania długości czasu, na jaki załącza się monitor i kamera po wywołaniu z panela rozmownego.

Nie zaleca się dokonywania regulacji napięcia zasilania (drugi potencjometr).

## OPIS ZACISKÓW POD PRZEWODY

- ~0 zasilanie (sieć 230 Vac),
- ~230 zasilanie (sieć 230 Vac),
- +TC zasilanie kamery,
- R1 masa zasilania kamery, monitora oraz generatora,
- R2 zasilanie monitora,
- AP sterowanie przekaźnika elektrozaczeput,
- ~0 masa dla napięcia 12 Vac,
- ~12 napięcie zasilające (12 Vac),
- 6 zasilanie modułu rozmownego (minus)
- +6 zasilanie modułu rozmownego (plus)
- PS generator,
- 1/~ masa,
- +R napięcie zasilające (nieustawiane timerem),
- SE1 podłączenie elektrozaczeput,
- SE2 podłączenie elektrozaczeput.

## DANE TECHNICZNE

Napięcie zasilania	220 V ac 50/60 Hz
Moc	38 VA
Temperatura pracy	-5°C ÷ +45°C
Timer	45 ÷ 180 s (ustawiony na 50s)
Wyjścia sterowane przez timer	R2 (max. 0,65A) +TC(max. 0,23mA)
Wyjścia niesterowane przez timer	12V ac (0,4A) 2A – elektrozaczep +R (0,11A) 6V dc (0,18A)
Zabezpieczenia	wyłącznik termiczny PTC
Wymiary (dł. x szer. gł.)	180 x 97 x 75 mm (10 DIN)
Waga	1030 g