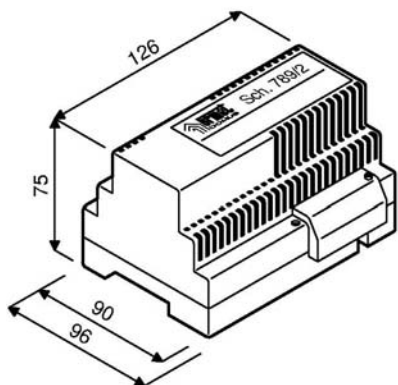


**INSTRUKCJA UŻYTKOWANIA
ZASILACZY NR REF. 789/2
ORAZ NR REF. 789/3**

LOKALNY ZASILACZ VIDEO
NR REF. 789/2


Zasilacz lokalny nr ref. 789/2 używany jest w przypadku zasilania modułu pamięci nr ref. 1750/32 oraz może być stosowany do zasilania dodatkowego videomonitora w przypadku jednoczesnego wywołania dwóch urządzeń na jednym przycisku.

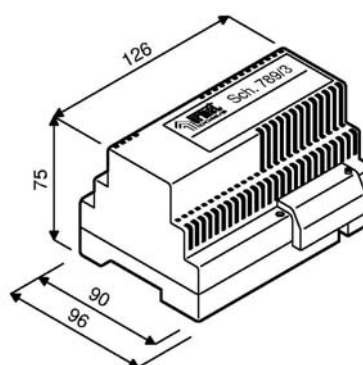
Kolejnym przeznaczeniem ww. zasilacza jest zasilanie kamery video zamontowanej w panelu (dotyczy systemów cyfrowych).

OPIS ZACISKÓW POD PRZEWODY

- ~0 zasilanie (sieć 230 Vac),
- ~230 zasilanie (sieć 230 Vac),
- R1 masa,
- R2in wejście napięcia zasilającego,
- R2out wyjście napięcia zasilania,
- RL zasilanie dla modułu pamięci nr ref. 1750/32
- V2 wyjście napięcia zasilania

DANE TECHNICZNE

Napięcie zasilania	220 V a. c. 50/60 Hz
Moc	28 VA
Temperatura pracy	-5°C ÷ +45°C
Wyjścia	R2out (max. 0,65A) RL (max. 0,02A) V2 (max 0,02A)
Zabezpieczenia	wyłącznik termiczny PTC
Wymiary (dł. x szer. gł.)	126 x 96 x 75 mm (7 DIN)

LOKALNY ZASILACZ VIDEO
NR REF. 789/3


Zasilacz lokalny nr ref. 789/3 używany jest do zasilania dodatkowych videomonitorów w przypadku jednoczesnego wywołania kilku urządzeń na jednym przycisku. Może on zasilić jednocześnie 3 videomonitory Winflat nr ref. 1202/1, Wnspot nr ref. 1855/11A, Utopia nr ref. 1703/1 lub Scitel nr ref. 1732/1 oraz dwa videomonitory Artico nr ref. 1705/1.

OPIS ZACISKÓW POD PRZEWODY

- ~0 zasilanie (sieć 230 Vac),
- ~230 zasilanie (sieć 230 Vac),
- R1 masa,
- R2in wejście napięcia zasilającego,
- R2out wyjście napięcia zasilania,
- RL niewykorzystywane
- V2 wyjście napięcia zasilania

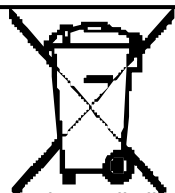
DANE TECHNICZNE

Napięcie zasilania	220 V a. c. 50/60 Hz
Moc	38 VA
Temperatura pracy	-5°C ÷ +45°C
Wyjścia	R2out (max. 1,35A) RL (max. 0,02A) V2 (max 0,02A)
Zabezpieczenia	wyłącznik termiczny PTC
Wymiary (dł. x szer. gł.)	126 x 96 x 75 mm (7 DIN)

UWAGA:

Zasilacz nr ref. 789/3 nie może być wykorzystywany do zasilania modułu pamięci nr ref. 1750/32.

Dyspozycja dotycząca używania sprzętu elektrycznego i elektronicznego w krajach Unii Europejskiej.



Ten symbol umieszczony na produkcie, na opakowaniu lub w instrukcji obsługi, oznacza, że urządzenie nie powinno być wyrzucane, tak jak zwykłe odpady lecz oddawane do odpowiedniego punktu skupu/punktu zbioru zużytych urządzeń elektrycznych i elektronicznych działających w systemie recyklingu zgodnie z ustawą z dnia 29 lipca 2005 r. o zużyciu sprzęcie elektrycznym i elektronicznym {D.U. z 2005 r. nr 180, poz. 1494 i 1495}

Postępowanie zgodnie z powyższymi wskazówkami pozwala ustrzec się potencjalnych, negatywnych konsekwencji dla środowiska i zdrowia człowieka wynikających ze złego składowania i przetwarzania zużytego sprzętu elektrycznego i elektronicznego. (WEEE).

Jeśli jest to możliwe proszę wyjąć z urządzenia baterie i/lub akumulatory i przekazać je do punktów zbiórki zgodnie z obowiązującymi wymaganiami. Przestrzeganie powyższych zasad związanych z recyklingiem zużytego sprzętu i materiałów pozwala utrzymać zasoby i surowce naturalne.

DOMOFONY VIDEODOMOFONY TELEWIZYJNE SYSTEMY DOZORU

MIWI-URMET Sp. z o. o.
ul. Pojezierska 90A 91-341 Łódź
Tel. (042) 616-21-00, Fax. (042) 616-21-13
www.miwurmet.com.pl e-mail: miwi@miwurmet.com.pl