

**Dla domu 1 - rodzinnego nr ref. 725/321  
Dla domu 2 - rodzinnego nr ref. 725/322  
Dla domu 2 - rodzinnego z interkomem nr ref. 725/323**



---

**MIWI-URMET Sp. z o. o.**

ul. Pojezierska 90A 91-341 Łódź

Tel. (042) 616-21-00, Fax. (042) 616-21-13

[www.miwiurmet.com.pl](http://www.miwiurmet.com.pl)

e-mail: [miwi@miwiurmet.com.pl](mailto:miwi@miwiurmet.com.pl)

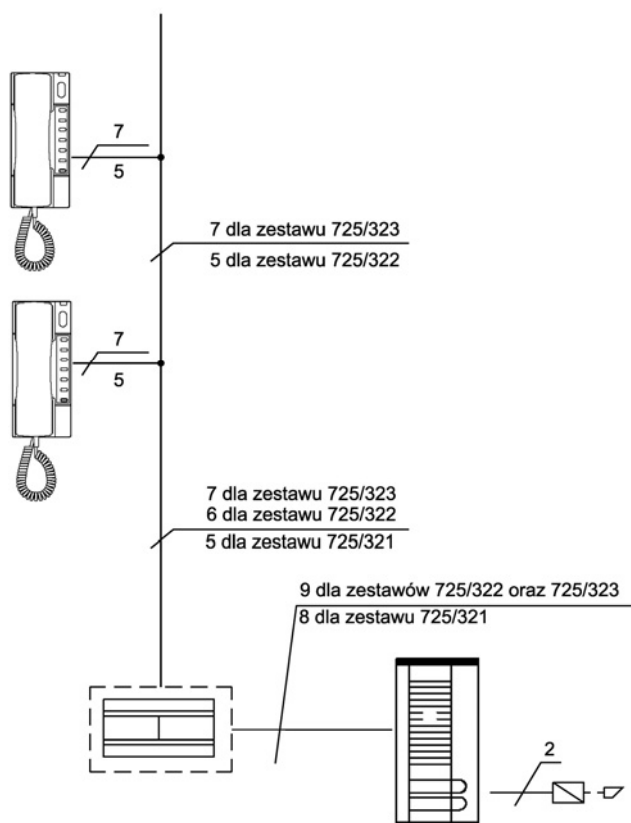
## OGÓLNA CHARAKTERYSTYKA

Zestawy domofonowe Mod. 725 przeznaczone są dla 1 lub 2 użytkowników.

Prawidłowo zamontowany i uruchomiony zestaw domofonowy umożliwia:

- wywołanie unifonu (sygnał dźwiękowy) poprzez naciśnięcie przycisku znajdującego się na panelu umieszczonym na zewnątrz budynku,
- rozmowę pomiędzy osobą znajdującą się na zewnątrz budynku, a osobą znajdującą się w budynku,
- uruchomienie elektrozaczepu otwierającego drzwi, furtkę itp.,
- uruchomienie np. napędu bramy przy wykorzystaniu przycisku funkcyjnego znajdującego się w unifonie,
- wywołanie drugiego unifonu (odmiennym sygnałem dźwiękowym) poprzez naciśnięcie przycisku znajdującego się na unifonie (zestaw nr ref. 725/323),
- rozmowę interkomową pomiędzy unifonami, rozmowy nie słychać w panelu wejściowym (zestaw nr ref. 725/323),

## SCHEMAT BLOKOWY



## URZĄDZENIA WCHODZĄCE W SKŁAD ZESTAWU

W zależności od liczby użytkowników systemu rozróżniamy zestawy:

- 1) **nr ref. 725/321** - dla 1 użytkownika, składający się z:

	Nr ref.
Panela zewnętrznego z 1 przyciskiem wywołania oraz obudową podtynkową	725/101
Modułu rozmownego	MR2
1 unifonu SCAITEL	1132
Zasilacza	18L1

- 2) **nr ref. 725/322** - dla 2 użytkowników, składający się z:

	Nr ref.
Panela zewnętrznego z 2 przyciskami wywołania oraz obudową podtynkową	725/102
Modułu rozmownego	MR2
2 unifonów SCAITEL	1132
Zasilacza	18L1

- 3) **nr ref. 725/323** - dla 2 użytkowników z interkodem, składający się z:

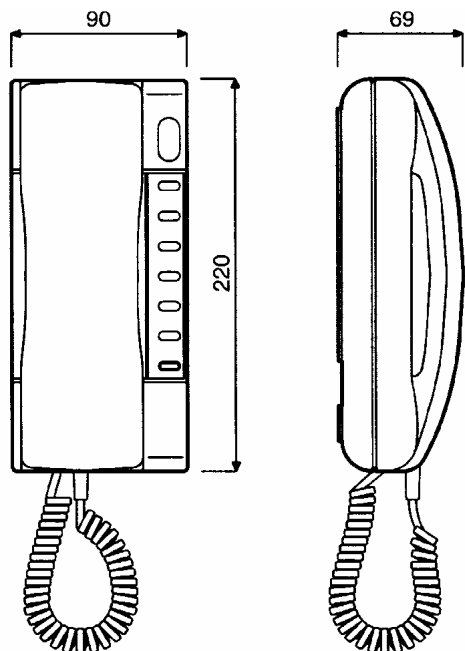
	Nr ref.
Panela zewnętrznego z 2 przyciskami wywołania oraz obudową podtynkową	725/102
Modułu rozmownego	MR2
2 unifonów SCAITEL	1132/1
Zasilacza	19L1

Do opisanych zestawów można stosować następujące elementy wyposażenia dodatkowego:

	Nr ref.
Podstawa skośna do unifonu	1332/51
Dodatkowy przycisk do unifonu nr ref. 1132/1	1132/55
Daszek do panela	725/701
Obudowa natynkowa do panela	725/710

Elementy wyposażenia dodatkowego można nabyć u lokalnych dystrybutorów lub bezpośrednio w firmie MIWI-URMET (adres na 1 stronie).

**UNIFON SCAITEL**  
NR REF. 1132 oraz NR REF. 1132/1



Unifon przeznaczony jest do pracy w elektronicznych systemach wywołania, dlatego też może być używany w tej samej instalacji wraz z unifonami mod. 1131 oraz mod. 1133.

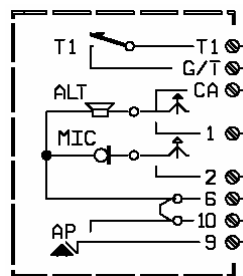
Instalacja jest prosta i szybka, ponieważ wszystkie przewody pionu domofonowego podłącza się do złącza znajdującego się wewnątrz unifonu (nie ma potrzeby stosowania lutownicy).

Unifony **nr ref. 1132** oraz **nr ref. 1132/1** dostępne są wyłącznie w kolorze białym. Każdy z nich wyposażony jest w przycisk otwarcia drzwi a unifon interkomowy dodatkowo posiada jeden przycisk funkcyjny (dla unifonu **nr ref. 1132/1**). W unifonie interkomowym istnieje możliwość dodania dodatkowych sześciu przycisków funkcyjnych (w sumie będzie ich 7). Przyciski te są niezależne od siebie i mogą zostać wykorzystane do różnych dodatkowych funkcji, np.:

- wywołanie innego unifonu (interkom),
- zapalenie światła na klatce schodowej,
- otwierania drugiego elektrozaczepu, bramy.

SCAITEL może być instalowany w wersji stojącej przy użyciu zestawu **nr ref. 1332/51**.

**OPIS ZACISKÓW POD PRZEWODY**



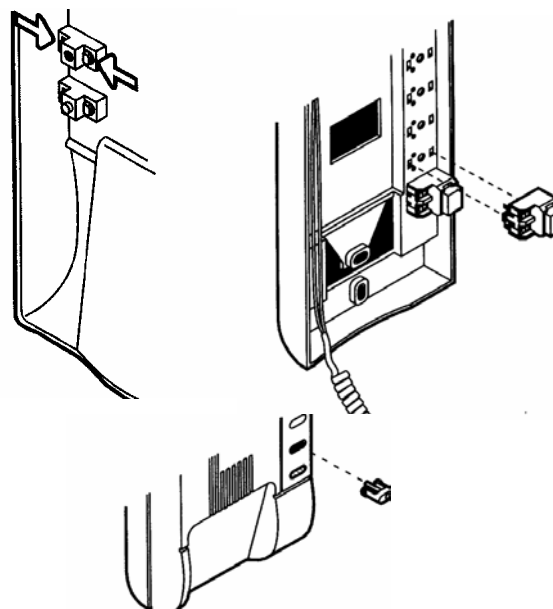
Wewnątrz unifonu, po zdjęciu jego obudowy na płycie drukowanej znajduje się listwa zaciskowa służąca do podłączenia aparatu do systemu. Przyciski funkcyjne mają niezależne styki.

Opis zacisków:

<b>T1</b>	wyjście 1 przycisku funkcyjnego (dla unifonu <b>nr ref. 1132/1</b> )
<b>G/T</b>	zacisk wspólny przycisków funkcyjnych (dla unifonu <b>nr ref. 1132/1</b> )
<b>CA</b>	wywołanie,
<b>1</b>	linia głośnika,
<b>2</b>	linia mikrofonu,
<b>6, 10</b>	masa,
<b>9</b>	linia elektrozaczepu

**INSTALACJA DODATKOWYCH PRZCISKÓW FUNKCYJNYCH**

- 1) Wyjąć odpowiednie zaślepki przycisków unifonu (po uprzednim zdjęciu obudowy),
- 2) Wcisnąć przycisk funkcyjny w podstawę unifonu,
- 3) Założyć nakładkę przycisku.

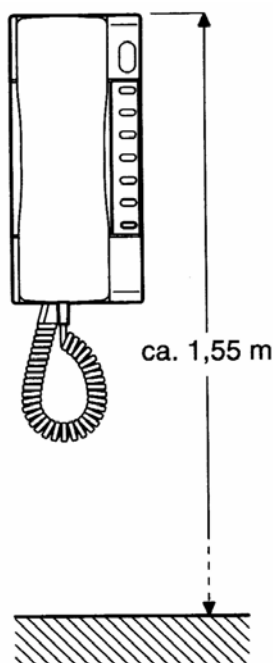


## INSTALACJA

SCAITEL może być montowany na ścianie lub ustawiony na biurku przy wykorzystaniu podstawy skośnej.

## MONTAŻ ŚCIENNY

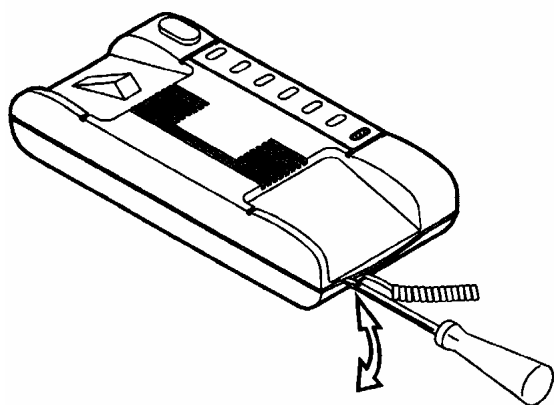
Wskazana jest instalacja unifonu na takiej wysokości, aby najwyższa część aparatu znajdowała się na wysokości 1,55 m od podłoża (rys. 1).



rys. 1

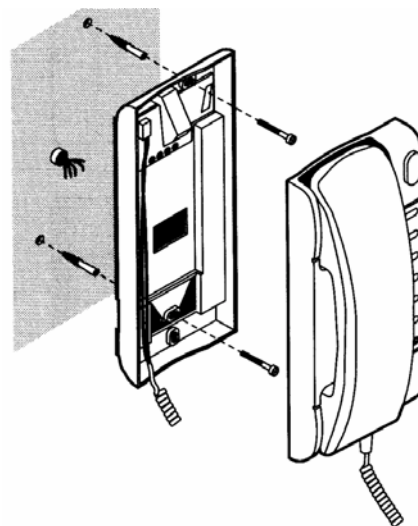
Aby zamontować unifon w wersji wiszącej należy wykonać opisane poniżej czynności.

- 1) Rozłożyć obudowę unifonu zwalniając plastikowe zatrzaski przy użyciu ostrza wkrętaka (rys. 2).



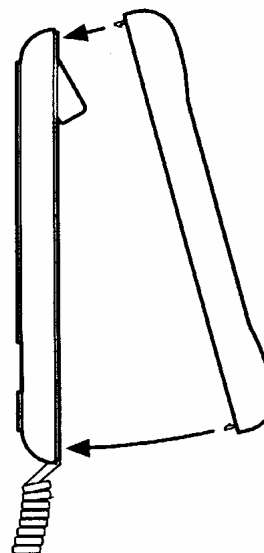
rys. 2

- 2) Przycocować unifon do ściany przy użyciu 2 kołków rozporowych dostarczonych wraz z unifonem (rys. 3).
- 3) Przeprowadzić przewody przez otwór w tylnej części unifonu.
- 4) Skrócić przewody do wymaganej długości oraz odizolować ich końcówki.



rys. 3

- 5) Podłączyć końcówki przewodów do właściwych zacisków złącza unifonu.
- 6) Połączyć ponownie obie części obudowy (rys.4).

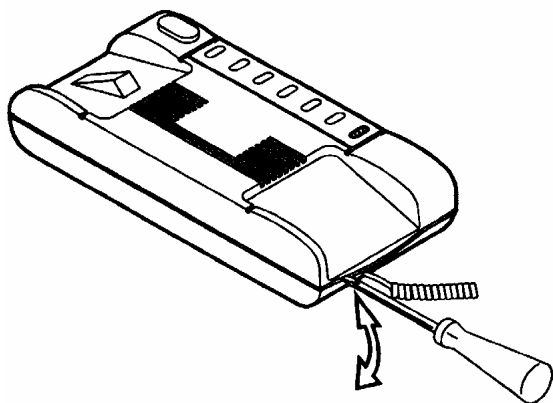


rys. 4

**MONTAŻ WERSJI STOJĄCEJ**

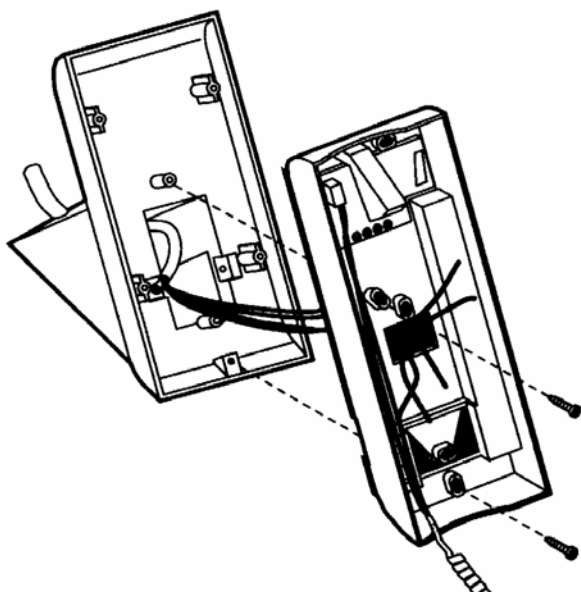
Aby zamontować unifon na podstawie skośnej nr ref. 1332/51 należy wykonać opisane poniżej czynności.

- 7) Rozłożyć obudowę unifonu zwalniając plastikowe zatrzaski przy użyciu ostrza wkrętaka (rys. 5).

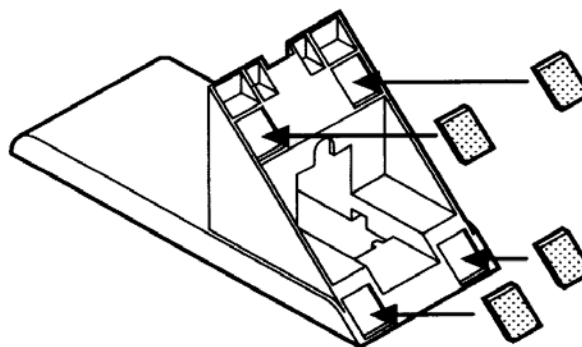


rys. 5

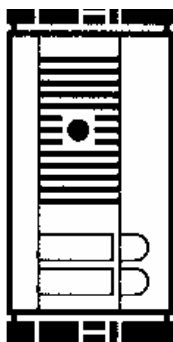
- 8) Przeciągnąć przewód wielożyłowy przez otwór w podstawie skośnej oraz tylnej części unifonu (rys. 6).
- 9) Odizolować końcówki przewodów i podłączyć je do odpowiednich zacisków złącza unifonu.
- 10) Zatrzasać podstawę skośną w tylnej ścianie unifonu (rys. 7).
- 11) Zamontować gumki przeciwpoślizgowe (rys. 7).



rys. 6



rys. 7

**PANEL ZEWNĘTRZNY NR REF. 725/101  
oraz NR REF. 725/102**

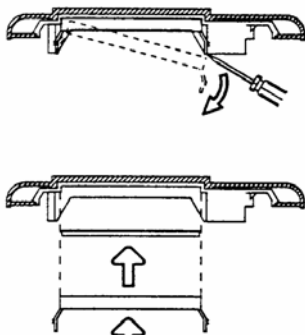
rys. 8

Kaseta zewnętrzna wykonana jest na bazie panela Mod. 725. Składa się ona z aluminiowej płyty czołowej z plastikową osłoną, obudowy podtynkowej oraz ramki z przyciskami montowanej wewnątrz obudowy podtynkowej. Płyta czołowa wyposażona jest w 1 (nr ref. 725/101) lub 2 (nr ref. 725/102) przyciski wywołania. Dzięki wykonaniu płyty czołowej z anodowanego aluminium cały panel jest odporny na korozję.

Płyta czołowa [mm]			Obudowa podtynkowa [mm]			
Liczba przyc.	Wys.	Szer.	Wys.	Szer.	Głęb.	Nr ref.
1	240	113	225	102	43,5	725/101
2	240	113	225	102	43,5	725/102

**ZAKŁADANIE ETYKIET Z NAZWISKAMI**

Aby wpisać nazwiska użytkowników na etykietach, należy zdemontować wybrany przycisk, podważając go śrubokrętem od tylnej strony płyty czołowej, a następnie wyjąć etykiety.

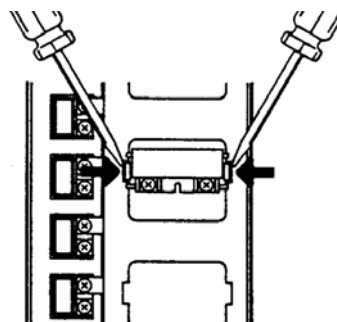


rys. 9

Do wpisania nazwiska na stałe można użyć płytki pleksiglasowej o rozmiarach 54,5 mm x 14,5 mm i grubości max. 1,6 mm.

Panel wyposażony jest w żarówkę 15V, 3W nr ref. 725/758 służącą do podświetlenia etykiet z nazwiskami. Żarówka zasilana jest napięciem 12V ac.

Aby wyjąć oprawkę w celu wymiany żarówki należy śrubokrętem nacisnąć na boczne zatrzaśki.



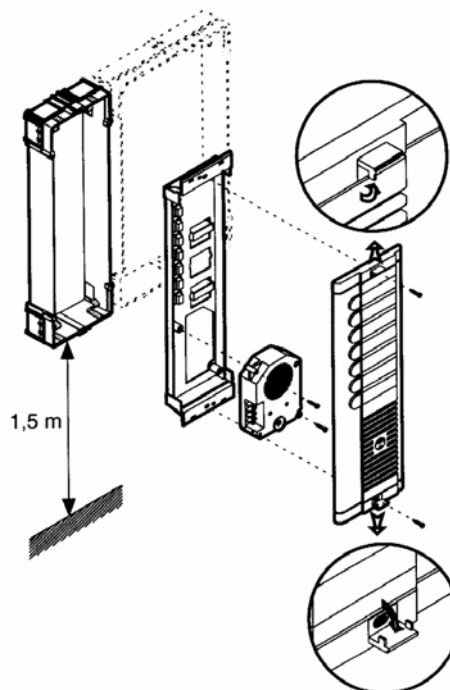
rys. 10

**MODUŁ ROZMÓWNY  
NR REF. MR2**

rys. 11

**OPIS ZACISKÓW POD PRZEWODY**

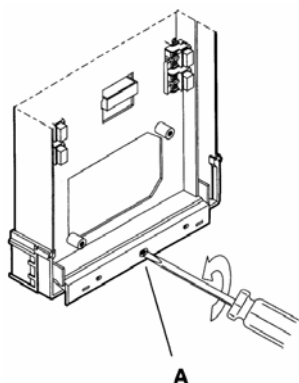
- 441** „plus” wzmacniacza mikrofonu,
- MK** „minus” wzmacniacza mikrofonu,
- GŁ** zacisk głośnika,
- GŁ** zacisk głośnika.

**MONTAŻ MODUŁU ROZMÓWNEGO**

rys. 12

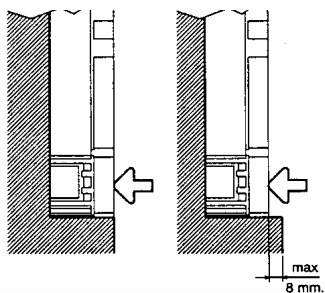
### MONTAŻ WERSJI PODTYNKOWEJ

Przed osadzeniem puszek instalacyjnych w ścianie należy wyjąć ramkę z przyciskami. W tym celu włożyć końcówkę wkrętaka w otwór **A** znajdujący się w dolnej części puszek i przekręcić w lewo o kąt 90°.



rys. 13

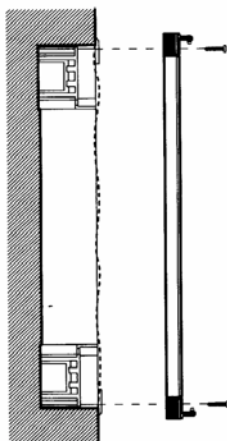
Puszka instalacyjna powinna być zamurowana równo z powierzchnią ściany tak, aby nie wystawała ponad powierzchnię (max. dozwolone zagłębienie poniżej powierzchni - 8 mm).



rys. 14

Powierzchnia ściany, do której przylega płyta czołowa powinna być płaska. Max. tolerancja nierówności 1,55 mm. Na czas fazy murowania należy zabezpieczyć przed zabrudzeniem otwory na śruby zaklejając je taśmą klejącą.

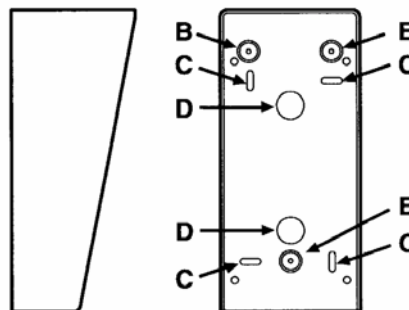
Po zamontowaniu modułu rozmownego wewnątrz obudowy należy przymocować płytę czołową do ramki przy użyciu dostarczonych wkrętów.



rys. 15

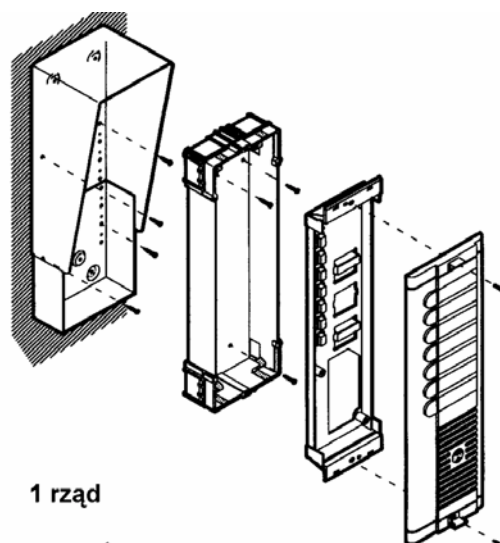
### MONTAŻ WERSJI NATYNKOWEJ

W przypadku montażu panela w wersji natynkowej konieczne jest wykorzystanie obudowy natynkowej nr ref. 725/710.

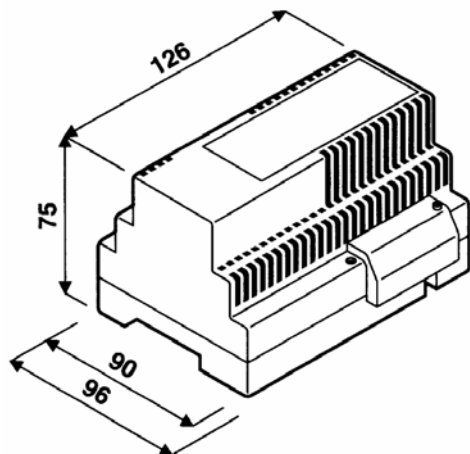


rys. 16

Obudowę należy zamocować do ściany lub bramy przy wykorzystaniu otworów **C**. Otwory **D** pozwalają przepuścić przewody z tyłu. Następnie należy odkręcić do panela z przyciskami płytę czołową i przymocować puszkę instalacyjną do obudowy przez przykręcenie właściwych śrub w otworach **B**.



rys. 17

**ZASILACZ NR REF. 18L1 oraz  
NR REF. 19L1**

Zasilacze 18L1 oraz 19L1 należą do najnowszej generacji zasilaczy produkcji MIWI-URMET. Podobnie jak wszystkie zasilacze produkowane przez MIWI-URMET posiada wbudowany obwód realizujący funkcję „zwrotki”.

W obu zasilaczach możliwa jest regulacja głośności panela i unifonu.

Zasilacz dostarcza energię zasilającą do całego zestawu. Urządzenie przystosowane jest do montażu na ścianie lub na szynie DIN.

**OPIS ZACISKÓW POD PRZEWODY**

- ~12** wyjście napięcia zmiennego 12Vac podświetlenia przycisków panela oraz zasilania elektrozaczepek;
- ~0** masa dla napięcia 12Vac;
- 0** masa;
- MU** wejście sygnału mikrofonu z unifonów;
- SU** wyjście na głośnik unifonu;
- GP** zacisk do podłączenia głośnika w module rozmównym;
- MP** zacisk do podłączenia mikrofonu modułu rozmównego;
- G** wyjście generatora wywołania do panela z przyciskami;
- T** wyjście generatora wywołania do przycisków wywołania w unifonach. Obciążenie tego wejścia przełącza zasilacz w tryb pracy interkomowy (dla zasilacza nr ref. 19L1),

**USTAWIENIA I REGULACJE**

W zasilaczach 18L1 oraz 19L1 możliwa jest regulacja wzmocnienia głośności unifonu oraz panela.

Nastaw tych dokonuje się przy użyciu dwóch potencjometrów dostępnych z zewnątrz (z uwagi na wielkość potencjometrów regulacji należy dokonać przy użyciu wkrętaka płaskiego nr „1” )

Wymiana bezpiecznika możliwa jest po zdjęciu górnej części obudowy zasilacza.

**MONTAŻ ZASILACZA**

Urządzenie należy zamontować w miejscu przewiewnym i suchym.

Zasilacz przystosowany jest do montażu na szynie DIN jak również może być montowany bezpośrednio na ścianie przy użyciu dwóch wkrętów.

**WYKONANIE POŁĄCZEŃ ELEKTRYCZNYCH**

Połączenia elektryczne powinny być wykonywane przez osobę ze znajomością podstawowych zagadnień elektrotechniki.

Wszystkie połączenia należy wykonywać zgodnie z dołączonym schematem, przy odłączonym napięciu zasilającym.

Instalacja elektryczna w budynku powinna zawierać, wielobiegunowy łącznik sieciowy mający przynajmniej 3 mm odstępy między wszystkimi biegunami.

Napięcie zasilające należy załączyć dopiero po wykonaniu wszystkich połączeń oraz po przykręceniu pokrywy zabezpieczającej zaciski zasilające.

**DANE TECHNICZNE**

Napięcie zasilania	230 V a. c. 50/60 Hz
Moc	20 VA
Temperatura pracy	-5°C ÷ +45°C
Minimalna rezystancja obciążenia generatora	> 20 Ohm
Zabezpieczenia	bezpiecznik T100mA
Wymiary (dł. x szer. gł.)	126 x 90 x 75 mm (7 DIN) – bez osłony 126 x 96 x 75 mm – z osłoną

**PRZEKROJE PRZEWODÓW**

Wymagane przekroje przewodów w instalacjach domofonowych zależą od maksymalnych odległości pomiędzy urządzeniami. Przekroje przewodów dobieramy korzystając z poniższej tabeli:

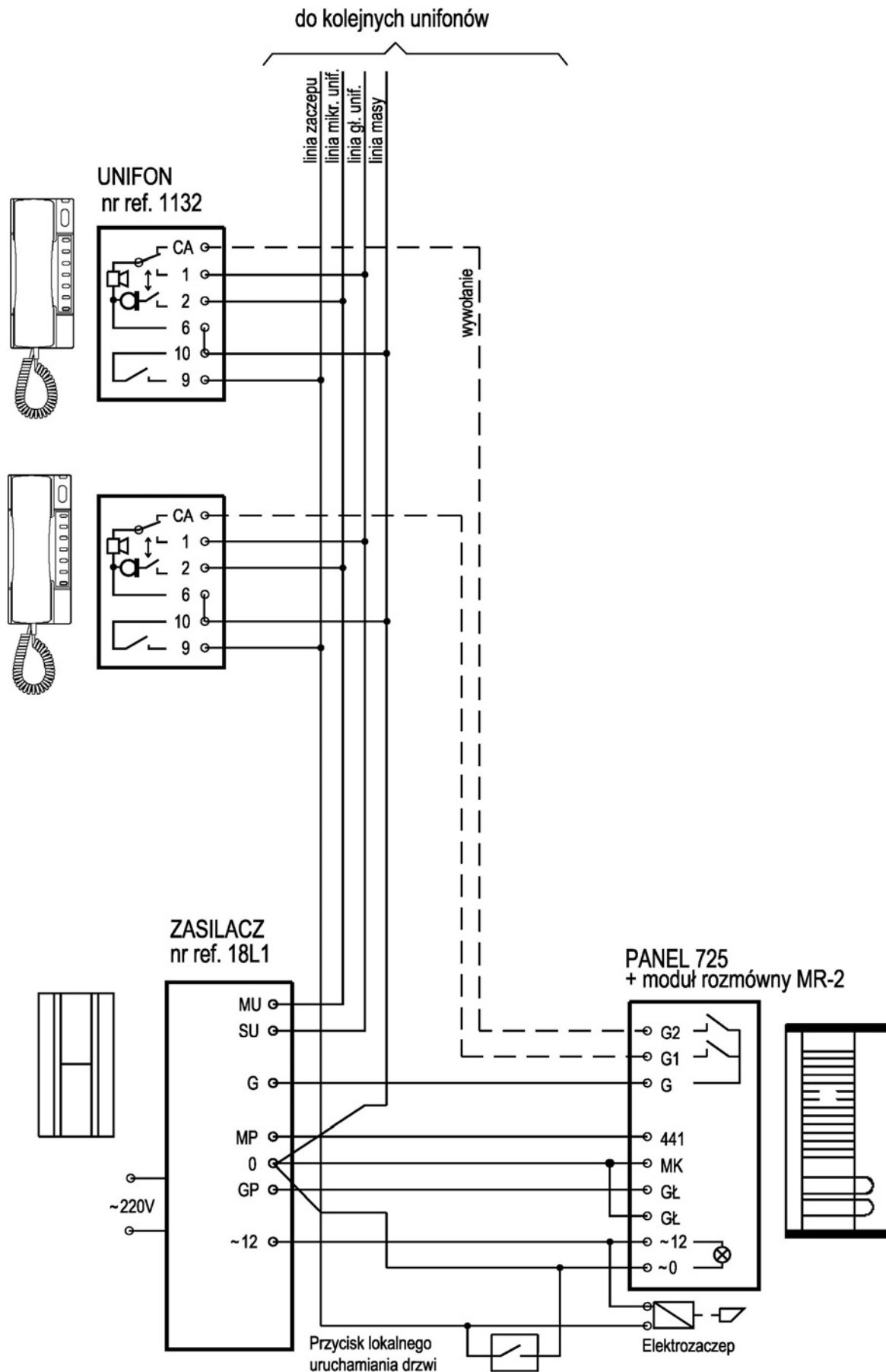
**MINIMALNE PRZEKROJE PRZEWODÓW**

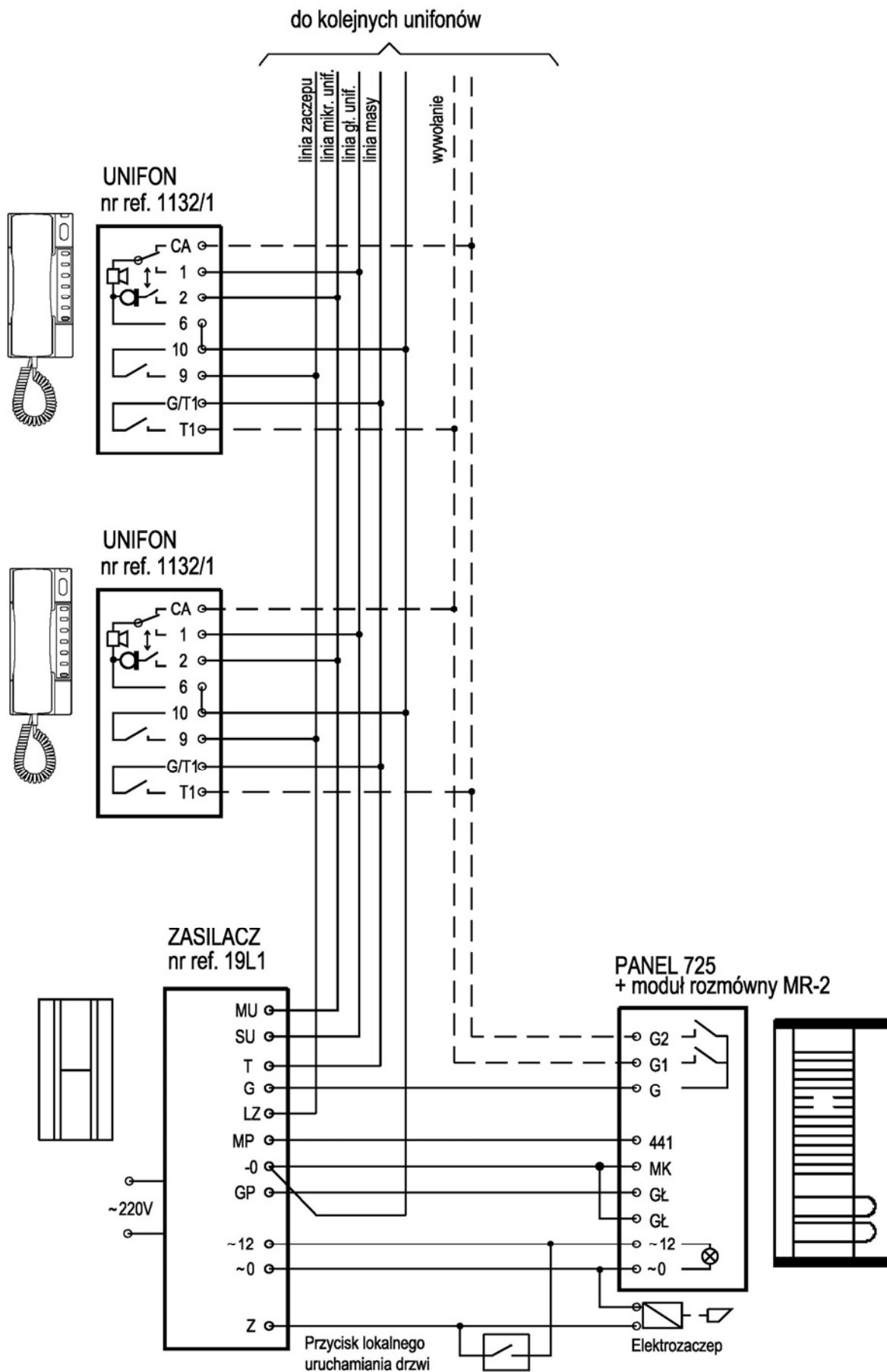
Przewody wywołania i foniczne

Funkcja	Odległość	m	50	100	200	300
Wywołanie	CA, G, T	mm <sup>2</sup>	0,50	0,50	0,80	1,00
Linia głośnika	1, 441, SU, MP	mm <sup>2</sup>	0,50	0,50	0,80	1,00
Linia mikrofonu	2, MU, GP, GŁ	mm <sup>2</sup>	0,50	0,50	0,80	1,00
Masa fonii	6,10, 0	mm <sup>2</sup>	0,50	0,50	0,80	1,00

Obwód otwierania elektrozaczepu

Funkcja	Odległość	m	50	100	200	300
Zasilanie	~12, ~0	mm <sup>2</sup>	0,50	0,80	1,00	1,60
Sterowanie elektrozaczepu	Z	mm <sup>2</sup>	0,50	0,80	1,00	1,60

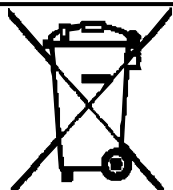




---

## Dyspozycja dotycząca używania sprzętu elektrycznego i elektronicznego w krajach Unii Europejskiej.

---



Ten symbol umieszczony na produkcie, na opakowaniu lub w instrukcji obsługi, oznacza, że urządzenie nie powinno być wyrzucane, tak jak zwykle odpady lecz oddawane do odpowiedniego punktu skupu/punktu zbioru zużytych urządzeń elektrycznych i elektronicznych działających w systemie recyklingu zgodnie z ustawą z dnia 29 lipca 2005 r. o zużytym sprzęcie elektrycznym i elektronicznym {D.U. z 2005 r. nr 180, poz. 1494 i 1495}

Postępowanie zgodnie z powyższymi wskazówkami pozwala ustrzec się potencjalnych, negatywnych konsekwencji dla środowiska i zdrowia człowieka wynikających ze złego składowania i przetwarzania zużytego sprzętu elektrycznego i elektronicznego. (WEEE).

Jeśli jest to możliwe proszę wyjąć z urządzenia baterie i/lub akumulatory i przekazać je do punktów zbiórki zgodnie z obowiązującymi wymaganiami. Przestrzeganie powyższych zasad związanych z recyklingiem zużytego sprzętu i materiałów pozwala utrzymać zasoby i surowce naturalne.

---

DOMOFONY VIDEODOMOFONY TELEWIZYJNE SYSTEMY DOZORU SYSTEMY ALARMOWE

---

**MWI-URMET** Sp. z o. o.  
ul. Pojezierska 90A 91-341 Łódź  
Tel. (042) 616-21-00, Fax. (042) 616-21-13  
[www.miwurmet.com.pl](http://www.miwurmet.com.pl) e-mail: [miwi@miwurm.com.pl](mailto:miwi@miwurm.com.pl)