

**Dla domu 1 - rodzinnego nr ref. 725/311
Dla domu 2 - rodzinnego nr ref. 725/312
Dla domu 2 - rodzinnego z interkomem nr ref. 725/313**



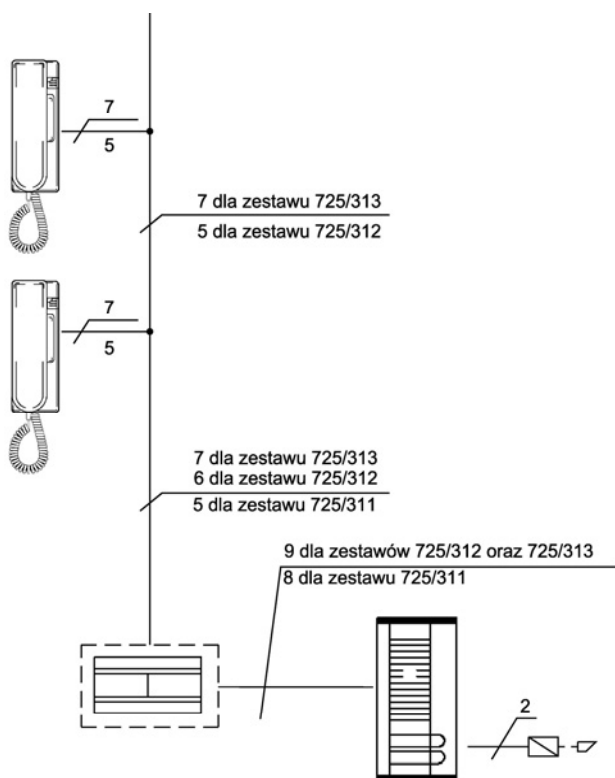
OGÓLNA CHARAKTERYSTYKA

Zestawy domofonowe Mod. 725 przeznaczone są dla 1 lub 2 użytkowników.

Prawidłowo zamontowany i uruchomiony zestaw domofonowy umożliwia:

- wywołanie unifonu (sygnał dźwiękowy) poprzez naciśnięcie przycisku znajdującego się na panelu umieszczonym na zewnątrz budynku,
- rozmowę pomiędzy osobą znajdującą się na zewnątrz budynku, a osobą znajdującą się w budynku,
- uruchomienie elektrozaczepu otwierającego drzwi, furtkę itp.,
- uruchomienie np. napędu bramy przy wykorzystaniu przycisku funkcyjnego znajdującego się w unifonie,
- wywołanie drugiego unifonu (odmiennym sygnałem dźwiękowym) poprzez naciśnięcie przycisku znajdującego się na unifonie (zestaw nr ref. 725/313),
- rozmowę interkomową pomiędzy unifonami, rozmowy nie słychać w panelu wejściowym (zestaw nr ref. 725/313),

SCHEMAT BLOKOWY



URZĄDZENIA WCHODZĄCE W SKŁAD ZESTAWU

W zależności od liczby użytkowników systemu rozróżniamy zestawy:

- 1) **nr ref. 725/311** - dla 1 użytkownika, składający się z:

| | Nr ref. |
|---|---------|
| Panela zewnętrznego z 1 przyciskiem wywołania oraz obudową podtynkową | 725/101 |
| Modułu rozmównego | MR2 |
| 1 unifonu | 1131 |
| Zasilacza | 18L1 |

- 2) **nr ref. 725/312** - dla 2 użytkowników, składający się z:

| | Nr ref. |
|---|---------|
| Panela zewnętrznego z 2 przyciskami wywołania oraz obudową podtynkową | 725/102 |
| Modułu rozmównego | MR2 |
| 2 unifonów | 1131 |
| Zasilacza | 18L1 |

- 3) **nr ref. 725/313** - dla 2 użytkowników z interkodem, składający się z:

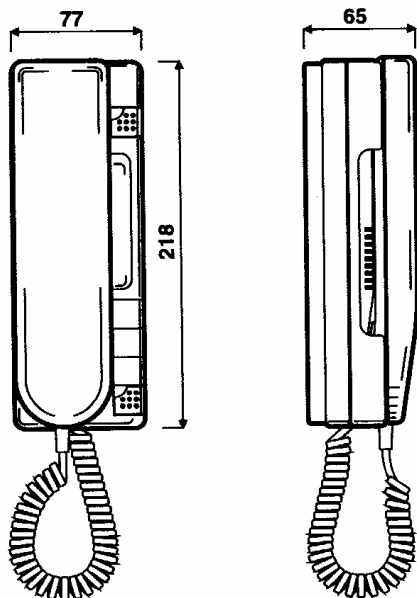
| | Nr ref. |
|---|---------|
| Panela zewnętrznego z 2 przyciskami wywołania oraz obudową podtynkową | 725/102 |
| Modułu rozmównego | MR2 |
| 2 unifonów | 1131/1 |
| Zasilacza | 19L1 |

Do opisanych zestawów można stosować następujące elementy wyposażenia dodatkowego:

| | Nr ref. |
|--|----------|
| Podstawa skośna do unifonu | 1130/120 |
| Dodatkowy przycisk do unifonu nr ref. 1131/1 | 1131/100 |
| Daszek do panela | 725/701 |
| Obudowa natynkowa do panela | 725/710 |

Elementy wyposażenia dodatkowego można nabyć u lokalnych dystrybutorów lub bezpośrednio w firmie MIWI-URMET (adres na 1 stronie).

UNIFON
NR REF. 1131 oraz NR REF. 1131/1



Unifon mod. 1131 przeznaczony jest do pracy w elektronicznych systemach wywołania, dlatego też może być używany w tej samej instalacji wraz z unifonami mod. 1132 oraz mod. 1133.

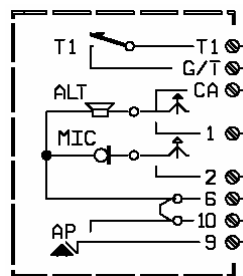
Instalacja jest prosta i szybka, ponieważ wszystkie przewody pionu domofonowego podłącza się do złącza znajdującego się wewnątrz unifonu (nie ma potrzeby stosowania lutownicy).

Unifony nr ref. 1131 oraz nr ref. 1131/1 dostępne są wyłącznie w kolorze białym. Każdy z nich wyposażony jest w przycisk otwarcia drzwi a unifon interkomowy dodatkowo posiada jeden przycisk funkcyjny (dla unifonu nr ref. 1131/1). W unifonie interkomowym istnieje możliwość dodania dodatkowych trzech przycisków funkcyjnych (w sumie będą 4). Przyciski te są niezależne od siebie i mogą zostać wykorzystane do różnych dodatkowych funkcji, np.:

- wywołanie innego unifonu (interkom),
- zapalenie światła na klatce schodowej,
- otwierania drugiego elektrozaczepu, bramy.

SCAITEL może być instalowany w wersji stojącej przy użyciu zestawu nr ref. 1130/120.

OPIS ZACISKÓW POD PRZEWODY



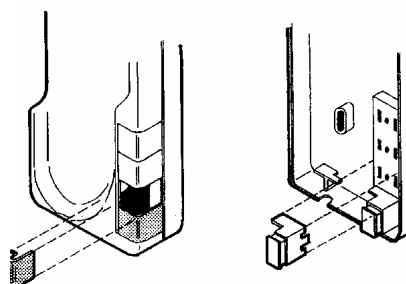
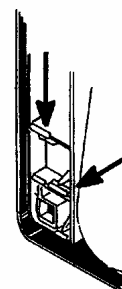
Wewnątrz unifonu, po zdjęciu jego obudowy na płytce drukowanej znajduje się listwa zaciskowa służąca do podłączenia aparatu do systemu. Przyciski funkcyjne mają niezależne styki.

Opis zacisków:

| | |
|--------------|--|
| T1 | wyście 1 przycisku funkcyjnego (dla unifonu nr ref. 1131/1) |
| G/T | zacisk wspólny przycisków funkcyjnych (dla unifonu nr ref. 1131/1) |
| CA | wywołanie, |
| 1 | linia głośnika, |
| 2 | linia mikrofonu, |
| 6, 10 | masa, |
| 9 | linia elektrozaczepu |

INSTALACJA DODATKOWYCH PRZYCISKÓW FUNKCYJNYCH

- 1) Wyjąć odpowiednie zaślepki przycisków unifonu (po uprzednim zdjęciu obudowy),
- 2) Wcisnąć przycisk funkcyjny w podstawę unifonu,
- 3) Założyć nakładkę przycisku.

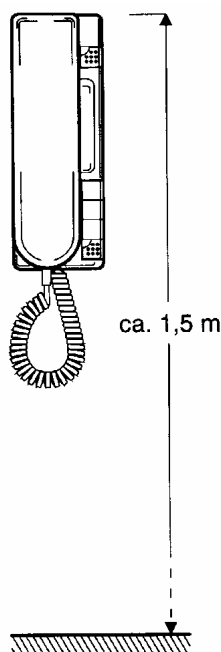


INSTALACJA

SCAITEL może być montowany na ścianie lub ustawiony na biurku przy wykorzystaniu podstawy skośnej.

MONTAŻ ŚCIENNY

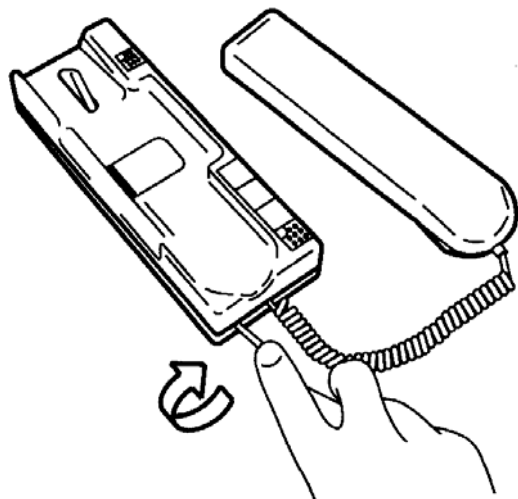
Wskazana jest instalacja unifonu na takiej wysokości, aby najwyższa część aparatu znajdowała się na wysokości 1,50 m od podłoża (rys. 1).



rys. 1

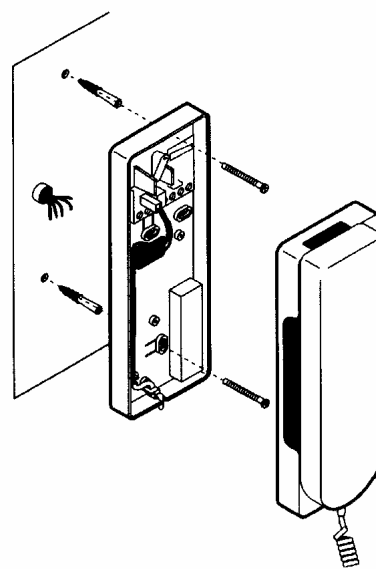
Aby zamontować unifon w wersji wiszącej należy wykonać opisane poniżej czynności.

- 1) Rozłożyć obudowę unifonu zwalniając plastikowe zatrzaski przy użyciu ostrza wkrętaka (rys. 2).



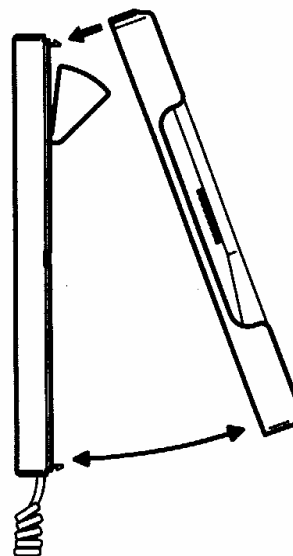
rys. 2

- 2) Przycocować unifon do ściany przy użyciu 2 kołków rozporowych dostarczonych wraz z unifonem (rys. 3).
- 3) Przeprowadzić przewody przez otwór w tylnej części unifonu.
- 4) Skrócić przewody do wymaganej długości oraz odizolować ich końcówki.



rys. 3

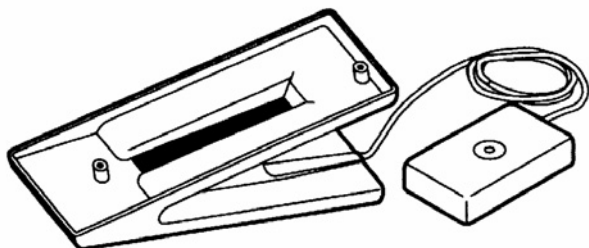
- 5) Podłączyć końcówki przewodów do właściwych zacisków złącza unifonu.
- 6) Połączyć ponownie obie części obudowy (rys.4).



rys. 4

MONTAŻ WERSJI STOJĄCEJ

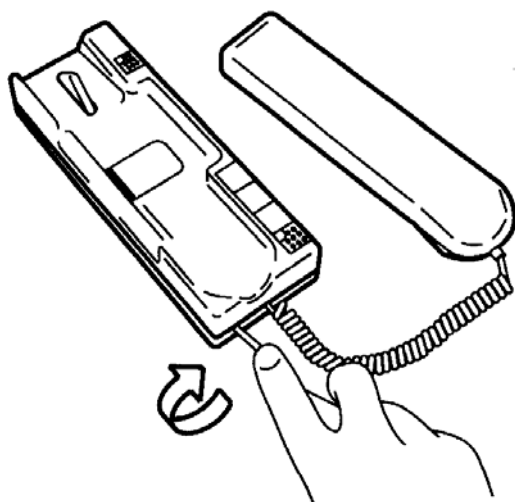
Podstawa skośna nr ref. 1130/120 składa się z plastikowej podpórki oraz 12 żyłowego przewodu zakończonego gniazdem.



rys. 5

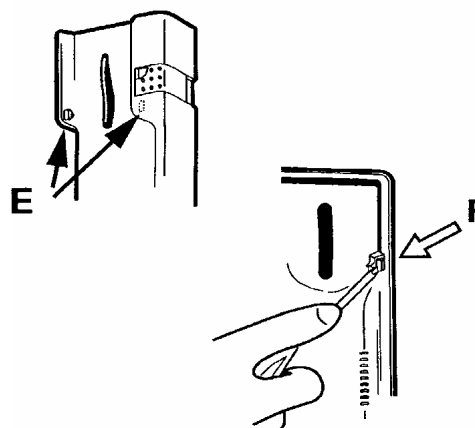
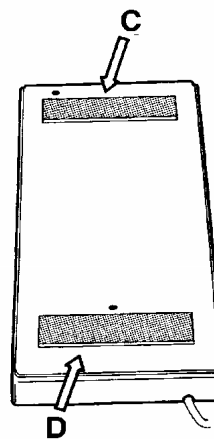
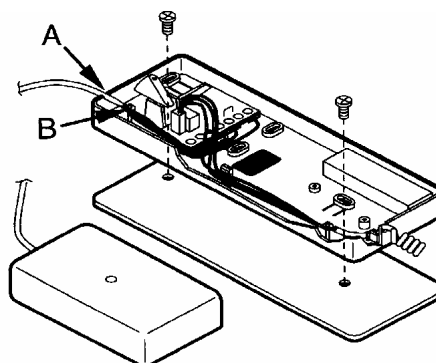
Aby zamontować unifon na podstawie skośnej należy wykonać opisane poniżej czynności.

- 1) Ustawić zworki na złączu odpowiednio do wymagań instalacji.
- 2) Rozłożyć obudowę unifonu zwalniając plastikowe zatrzaski przy użyciu ostrza wkrętaka (rys. 6).

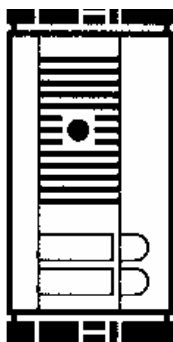


rys. 6

- 3) Wyłamać obszar A w miejscu wskazanym na rysunku w celu przepuszczenia przewodu (rys.7).
- 4) Przykręcić do podstawy unifonu obciążającą podstawkę.
- 5) Umieścić dołączone do zestawu 2 samoprzylepne gumowe podkładki pod podstawkę w miejscach C i D.
- 6) Podłączyć przewód, mocując go w miejscu B (oznaczonym na rysunku), po czym podłączyć przewody, skracając je do wymaganej długości.
- 7) Wyjąć z obudowy dwa małe zaczepy E przez wypchnięcie ich od wewnątrz w obszarze F (rys.7).



rys. 7

**PANEL ZEWNĘTRZNY NR REF. 725/101
oraz NR REF. 725/102**

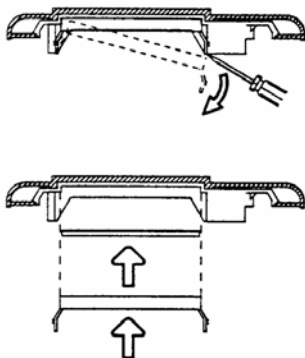
rys. 8

Kaseta zewnętrzna wykonana jest na bazie panela Mod. 725. Składa się ona z aluminiowej płyty czołowej z plastikową osłoną, obudowy podtynkowej oraz ramki z przyciskami montowanej wewnątrz obudowy podtynkowej. Płyta czołowa wyposażona jest w 1 (nr ref. 725/101) lub 2 (nr ref. 725/102) przyciski wywołania. Dzięki wykonaniu płyty czołowej z anodowanego aluminium cały panel jest odporny na korozję.

| Płyta czołowa [mm] | | | Obudowa podtynkowa [mm] | | | |
|--------------------|------|-------|-------------------------|-------|-------|---------|
| Liczba przyc. | Wys. | Szer. | Wys. | Szer. | Głęb. | Nr ref. |
| 1 | 240 | 113 | 225 | 102 | 43,5 | 725/101 |
| 2 | 240 | 113 | 225 | 102 | 43,5 | 725/102 |

ZAKŁADANIE ETYKIET Z NAZWISKAMI

Aby wpisać nazwiska użytkowników na etykietach, należy zdemontować wybrany przycisk, podważając go śrubokrętem od tylnej strony płyty czołowej, a następnie wyjąć etykiety.

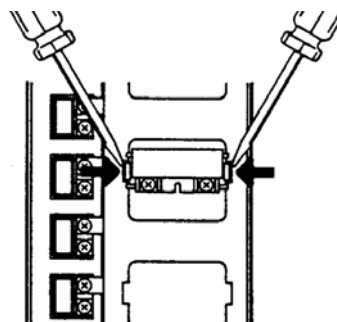


rys.9

Do wpisania nazwiska na stałe można użyć płytki pleksiglasowej o rozmiarach 54,5 mm x 14,5 mm i grubości max. 1,6 mm.

Panel wyposażony jest w żarówkę 15V, 3W nr ref. 725/758 służącą do podświetlenia etykiet z nazwiskami. Żarówka zasilana jest napięciem 12V ac.

Aby wyjąć oprawkę w celu wymiany żarówki należy śrubokrętem nacisnąć na boczne zatrzaśki.



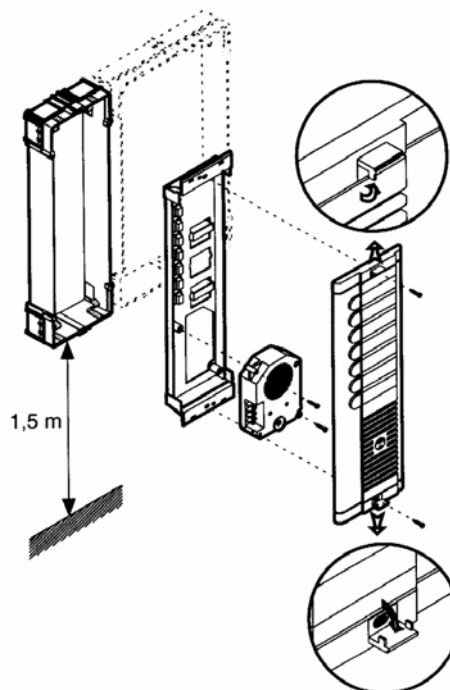
rys.10

**MODUŁ ROZMÓWNY
NR REF. MR2**

rys.11

OPIS ZACISKÓW POD PRZEWODY

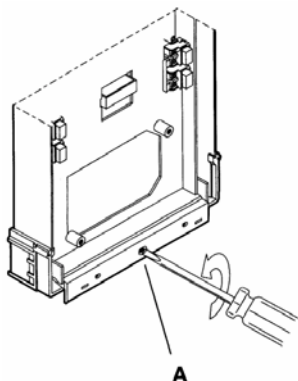
- 441** „plus” wzmacniacza mikrofonu,
- MK** „minus” wzmacniacza mikrofonu,
- GŁ** zacisk głośnika,
- GŁ** zacisk głośnika.

MONTAŻ MODUŁU ROZMÓWNEGO

rys.12

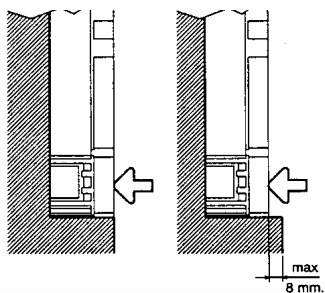
MONTAŻ WERSJI PODTYNKOWEJ

Przed osadzeniem puszek instalacyjnych w ścianie należy wyjąć ramkę z przyciskami. W tym celu włożyć końcówkę wkrętaka w otwór **A** znajdujący się w dolnej części puszek i przekręcić w lewo o kąt 90°.



rys. 13

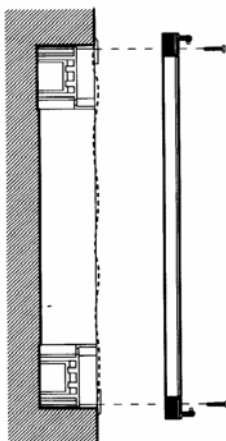
Puszka instalacyjna powinna być zamurowana równo z powierzchnią ściany tak, aby nie wystawała ponad powierzchnię (max. dozwolone zagłębienie poniżej powierzchni - 8 mm).



rys. 14

Powierzchnia ściany, do której przylega płyta czołowa powinna być płaska. Max. tolerancja nierówności 1,55 mm. Na czas fazy murowania należy zabezpieczyć przed zabrudzeniem otwory na śruby zaklejając je taśmą klejącą.

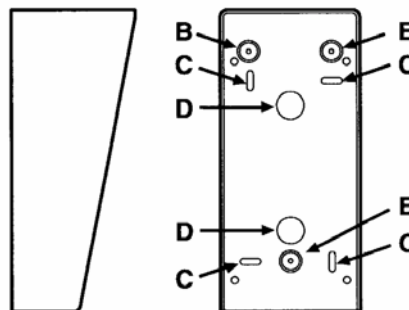
Po zamontowaniu modułu rozmownego wewnątrz obudowy należy przymocować płytę czołową do ramki przy użyciu dostarczonych wkrętów.



rys. 15

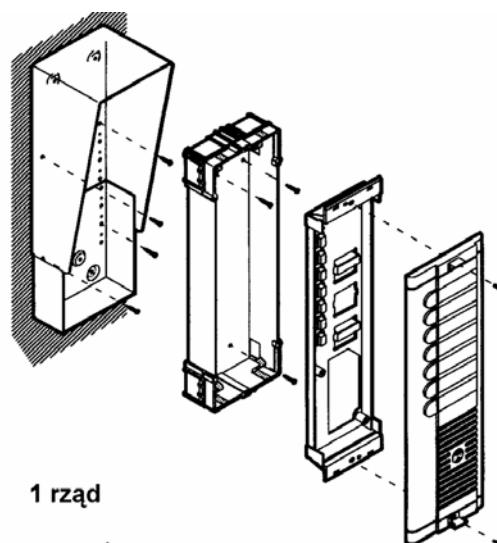
MONTAŻ WERSJI NATYNKOWEJ

W przypadku montażu panela w wersji natynkowej konieczne jest wykorzystanie obudowy natynkowej nr ref. 725/710.

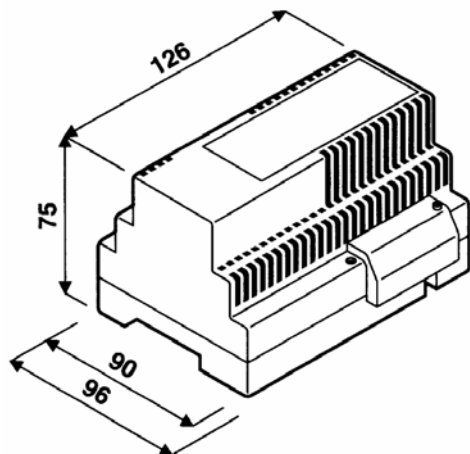


rys. 16

Obudowę należy zamocować do ściany lub bramy przy wykorzystaniu otworów **C**. Otwory **D** pozwalają przepuścić przewody z tyłu. Następnie należy odkręcić do panela z przyciskami płytę czołową i przymocować puszkę instalacyjną do obudowy przez przykręcenie właściwych śrub w otworach **B**.



rys. 17

**ZASILACZ NR REF. 18L1 oraz
NR REF. 19L1**

Zasilacze 18L1 oraz 19L1 należą do najnowszej generacji zasilaczy produkcji MIWI-URMET. Podobnie jak wszystkie zasilacze produkowane przez MIWI-URMET posiada wbudowany obwód realizujący funkcję „zwrotki”.

W obu zasilaczach możliwa jest regulacja głośności panela i unifonu.

Zasilacz dostarcza energię zasilającą do całego zestawu. Urządzenie przystosowane jest do montażu na ścianie lub na szynie DIN.

OPIS ZACISKÓW POD PRZEWODY

- ~12** wyjście napięcia zmiennego 12Vac podświetlenia przycisków panela oraz zasilania elektrozaczepek;
- ~0** masa dla napięcia 12Vac;
- 0** masa;
- MU** wejście sygnału mikrofonu z unifonów;
- SU** wyjście na głośnik unifonu;
- GP** zacisk do podłączenia głośnika w module rozmównym;
- MP** zacisk do podłączenia mikrofonu modułu rozmównego;
- G** wyjście generatora wywołania do panela z przyciskami,
- T** wyjście generatora wywołania do przycisków wywołania w unifonach. Obciążenie tego wejścia przełącza zasilacz w tryb pracy interkomowy (dla zasilacza nr ref. 19L1),

USTAWIENIA I REGULACJE

W zasilaczach 18L1 oraz 19L1 możliwa jest regulacja wzmocnienia głośności unifonu oraz panela.

Nastaw tych dokonuje się przy użyciu dwóch potencjometrów dostępnych z zewnątrz (z uwagi na wielkość potencjometrów regulacji należy dokonać przy użyciu wkrętaka płaskiego nr „1”)

Wymiana bezpiecznika możliwa jest po zdjęciu górnej części obudowy zasilacza.

MONTAŻ ZASILACZA

Urządzenie należy zamontować w miejscu przewiewnym i suchym.

Zasilacz przystosowany jest do montażu na szynie DIN jak również może być montowany bezpośrednio na ścianie przy użyciu dwóch wkrętów.

WYKONANIE POŁĄCZEŃ ELEKTRYCZNYCH

Połączenia elektryczne powinny być wykonywane przez osobę ze znajomością podstawowych zagadnień elektrotechniki.

Wszystkie połączenia należy wykonywać zgodnie z dołączonym schematem, przy odłączonym napięciu zasilającym.

Instalacja elektryczna w budynku powinna zawierać, wielobiegunowy łącznik sieciowy mający przynajmniej 3 mm odstępy między wszystkimi biegunami.

Napięcie zasilające należy załączyć dopiero po wykonaniu wszystkich połączeń oraz po przykręceniu pokrywy zabezpieczającej zaciski zasilające.

DANE TECHNICZNE

| | |
|---|--|
| Napięcie zasilania | 230 V a. c. 50/60 Hz |
| Moc | 20 VA |
| Temperatura pracy | -5°C ÷ +45°C |
| Minimalna rezystancja obciążenia generatora | > 20 Ohm |
| Zabezpieczenia | bezpiecznik T100mA |
| Wymiary (dł. x szer. gł.) | 126 x 90 x 75 mm (7 DIN) – bez osłony 126 x 96 x 75 mm – z osłoną |

PRZEKROJE PRZEWODÓW

Wymagane przekroje przewodów w instalacjach domofonowych zależą od maksymalnych odległości pomiędzy urządzeniami. Przekroje przewodów dobieramy korzystając z poniższej tabeli:

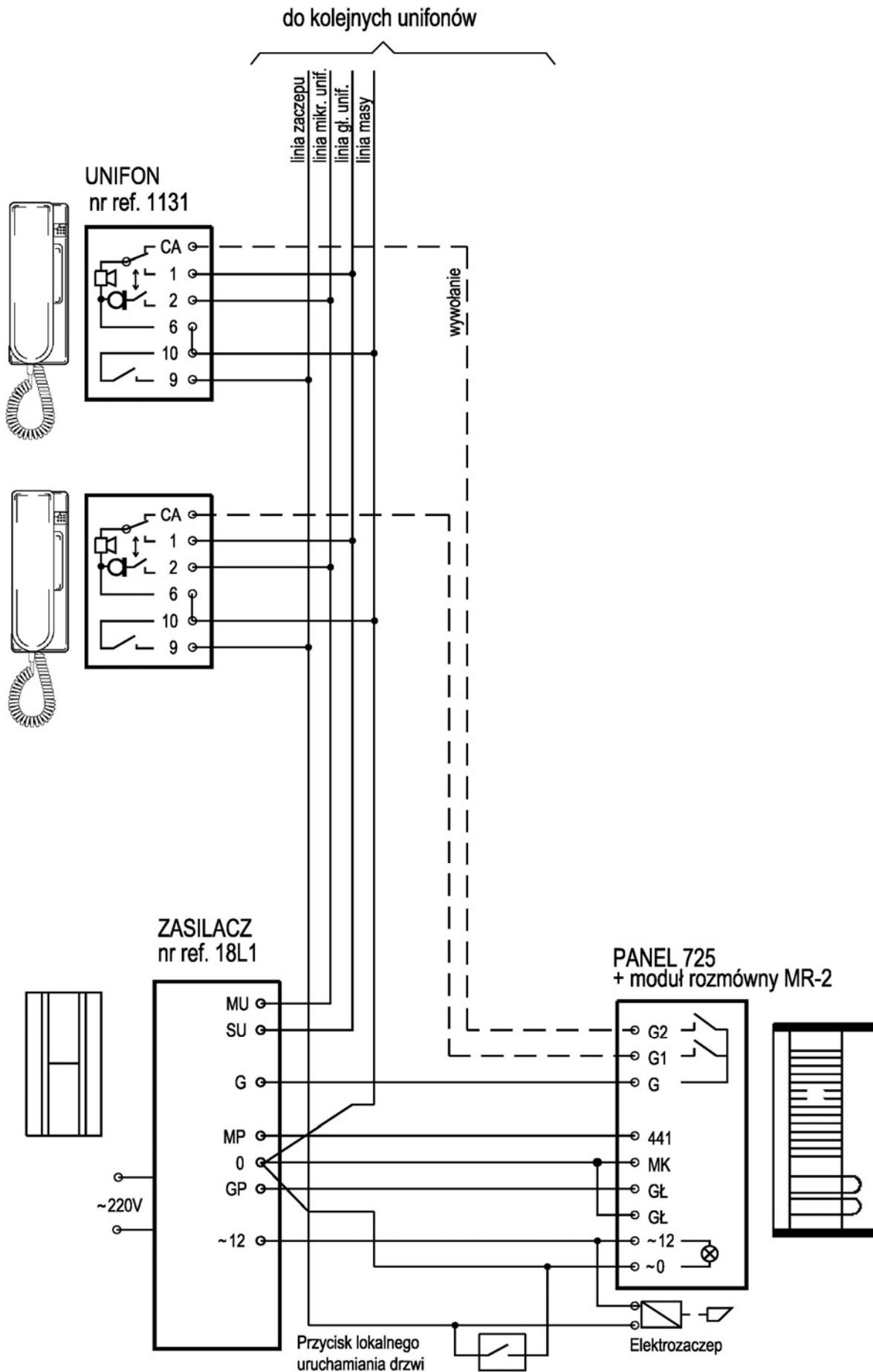
MINIMALNE PRZEKROJE PRZEWODÓW

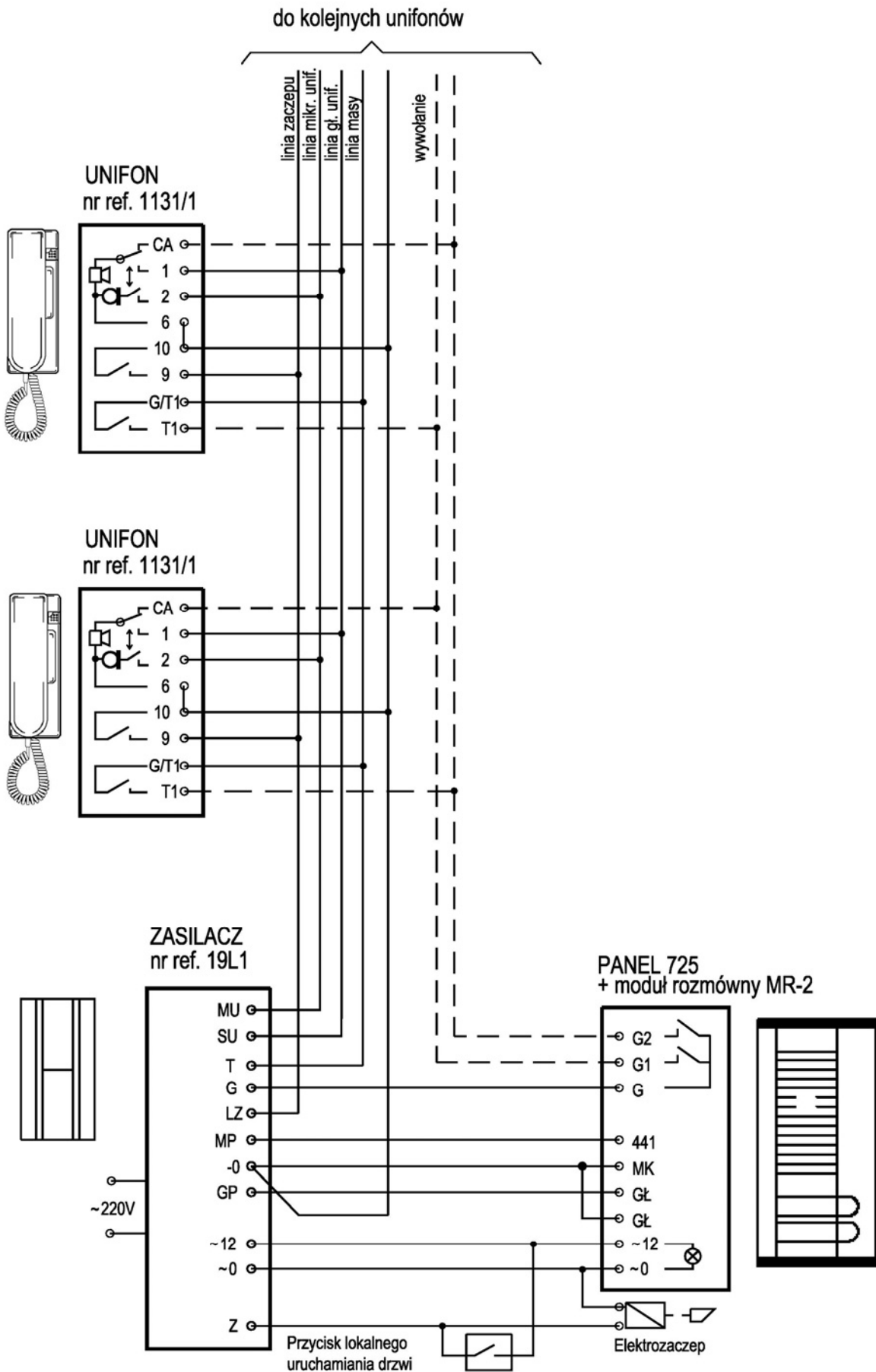
Przewody wywołania i foniczne

| Funkcja | Odległość | m | 50 | 100 | 200 | 300 |
|-----------------|----------------|-----------------|------|------|------|------|
| Wywołanie | CA, G, T | mm ² | 0,50 | 0,50 | 0,80 | 1,00 |
| Linia głośnika | 1, 441, SU, MP | mm ² | 0,50 | 0,50 | 0,80 | 1,00 |
| Linia mikrofonu | 2, MU, GP, GŁ | mm ² | 0,50 | 0,50 | 0,80 | 1,00 |
| Masa fonii | 6,10, 0 | mm ² | 0,50 | 0,50 | 0,80 | 1,00 |

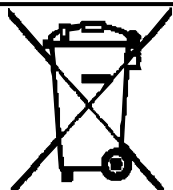
Obwód otwierania elektrozaczepu

| Funkcja | Odległość | m | 50 | 100 | 200 | 300 |
|---------------------------|-----------|-----------------|------|------|------|------|
| Zasilanie | ~12, ~0 | mm ² | 0,50 | 0,80 | 1,00 | 1,60 |
| Sterowanie elektrozaczepu | Z | mm ² | 0,50 | 0,80 | 1,00 | 1,60 |





Dyspozycja dotycząca używania sprzętu elektrycznego i elektronicznego w krajach Unii Europejskiej.



Ten symbol umieszczony na produkcie, na opakowaniu lub w instrukcji obsługi, oznacza, że urządzenie nie powinno być wyrzucane, tak jak zwykle odpady lecz oddawane do odpowiedniego punktu skupu/punktu zbioru zużytych urządzeń elektrycznych i elektronicznych działających w systemie recyklingu zgodnie z ustawą z dnia 29 lipca 2005 r. o zużytym sprzęcie elektrycznym i elektronicznym {D.U. z 2005 r. nr 180, poz. 1494 i 1495}

Postępowanie zgodnie z powyższymi wskazówkami pozwala ustrzec się potencjalnych, negatywnych konsekwencji dla środowiska i zdrowia człowieka wynikających ze złego składowania i przetwarzania zużytego sprzętu elektrycznego i elektronicznego. (WEEE).

Jeśli jest to możliwe proszę wyjąć z urządzenia baterie i/lub akumulatory i przekazać je do punktów zbiórki zgodnie z obowiązującymi wymaganiami. Przestrzeganie powyższych zasad związanych z recyklingiem zużytego sprzętu i materiałów pozwala utrzymać zasoby i surowce naturalne.

DOMOFONY VIDEODOMOFONY TELEWIZYJNE SYSTEMY DOZORU SYSTEMY ALARMOWE

MWI-URMET Sp. z o. o.
ul. Pojezierska 90A 91-341 Łódź
Tel. (042) 616-21-00, Fax. (042) 616-21-13
www.miwurmet.com.pl e-mail: miwi@miwiurmet.com.pl