



**ZESTAW DOMOFONOWY  
ANALOGOWY  
Z PANELEM ELITE  
ZINTEGROWANYM Z CZYTNIKIEM  
RFID I UNIFONEM SIGNO**

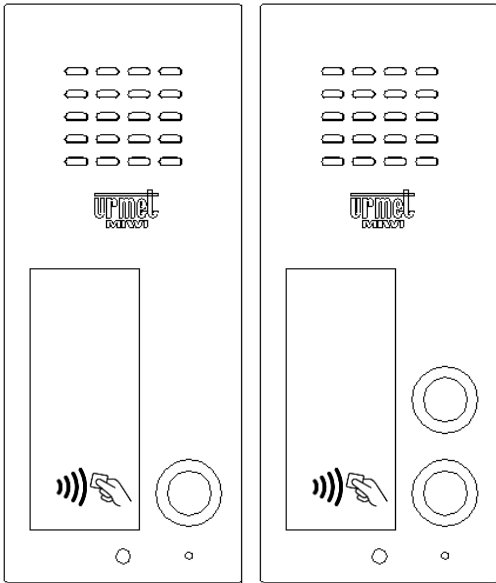
**6025/401-RF**

**6025/402-RF**

**6025/441-RF**

**6025/442-RF**

**PŁYTA ROZMÓWNA NR REF. 6025/PR1,  
6025/PR2**



**INFORMACJE OGÓLNE**

Płyta rozmówna wykonana jest z blachy nierdzewnej, wandaloodporna w stopniu ochrony IK07. Jej niewielkie wymiary sprawiają, iż doskonale nadaje się do montażu na wąskich słupkach ogrodzeniowych. Dodatkowe zabezpieczenie stanowi śruba patentowa mocująca płytę czołową.

Panel posiada wbudowany moduł rozmówny z 1 lub 2 przyciskami wywołania oraz moduł kontroli dostępu w oparciu o technologię RFID. Obsługuje on „klucze” w postaci breloczków oraz kart RFID standardu **UNIQUE 125 kHz** np. nr. ref. **1052/KZ** lub **ISO CARD**.

Płyta posiada podświetlane na biało okienko informacyjne wykonane w technologii LED. Jasność podświetlenia jest regulowana. W momencie przyłożenia zaprogramowanego wcześniej breloczka lub karty podświetlenie okienka informacyjnego zmienia kolor na zielony oraz następuje uruchomienie przełącznika. Przełącznikiem można uruchomić np. otwarcie bramy.

Ponadto moduł kontroli dostępu posiada konfigurowalną sygnalizację dźwiękową. Sygnalizację można wyłączyć zupełnie, lub ustawić jeden z trzech poziomów głośności.

Do modułu można podłączyć zewnętrzny przycisk, który spowoduje zachowanie się modułu w taki sposób, jak podczas przyłożenia zaprogramowanego klucza – tzw. przycisk otwarcia. Istnieje możliwość konfiguracji ustawień modułu, dodawania, usuwania i edytowania kluczy poprzez oprogramowanie na PC.

Płytę rozmówną można zamontować w dwóch wersjach:

- **natynkowej** – należy wówczas zastosować obudowę nr. ref **6025/OND-M (brak w zestawie)**. Jest to obudowa z daszkiem.
- **podtynkowej** – należy zastosować tzw. puszkę-ramkę nr ref. **6025/RP-OP-M (dostępna w zestawie)**. Występuje w wersji bez daszka. Bardzo dobrze maskuje ewentualne nierówności otworu przygotowanego na panel.

**OPIS ZŁĄCZ I ZACISKÓW POD PRZEWODY**

- 441** „plus” wzmacniacza mikrofonu,
- MK** „minus” wzmacniacza mikrofonu,
- GL, GL** głośnik panelu,
- AC, AC** zasilanie panelu,
- G** zacisk wspólny przycisków generatora sygnału wywołania,
- G1** zacisk pierwszego przycisku wywołania unifonu,
- G2** zacisk drugiego przycisku wywołania unifonu,
- COM** Styk przełącznika wspólny.

- NO** Styk przełącznika normalnie otwarty.
- PH** Zacisk przycisku otwarcia.

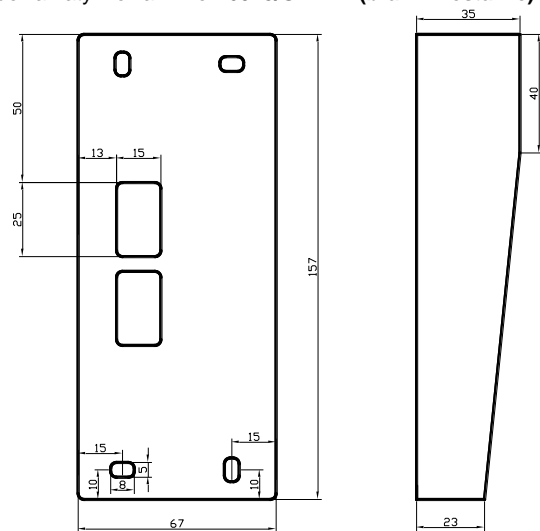
**DANE TECHNICZNE**

Napięcie zasilania	12V AC
Temperatura pracy:	-20°C ÷ +45°C
Wymiary z obudową nr. ref <b>6025/OND-M</b> (wys. x szer. x gł.)	157 x 67 x 23 [mm] (bez daszka) 157 x 67 x 35 [mm] (z daszkiem)
Wymiary z obudową nr. ref <b>6025/RP-OP-M</b> (wys. x szer. x gł.)	176 x 87 x 23 (w tym 8 mm na zewnątrz, 15 mm w tynku) [mm]
Stopień ochrony	IK 07
Waga:	0,17 kg

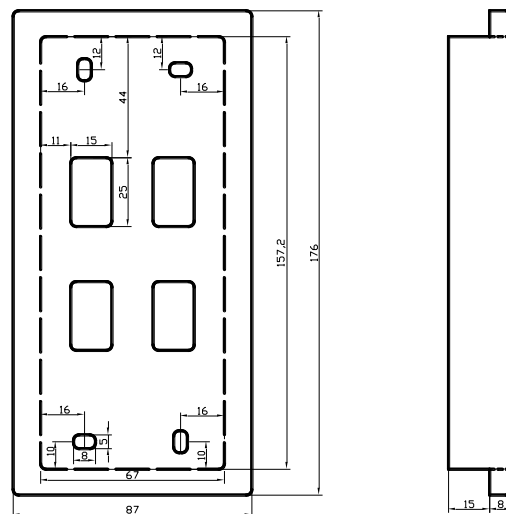
Wymiary etykiety to 30 mm x 70 mm.

**WYMIARY OBUDOWY**

Obudowa natynkowa nr ref. **6025/OND-M (brak w zestawie)**



Obudowa podtynkowa nr ref. **6025/RP-OP-M (dostępna w zestawie)**



## PROGRAMOWANIE PRZYCISKIEM „PROG”

Programowanie czytnika pozwala na: dodawanie i kasowanie kluczy, zmianę: jasności podświetlenia, długości czasu załączenia przekaźnika, głośności buzera, dodanie klucza „Master”.

Klucze zapamiętywane są w wewnętrznej pamięci urządzenia. Po przyłożeniu zapamiętanego wcześniej klucza następuje zmiana koloru podświetlenia modułu informacyjnego oraz załączenie przekaźnika na czas określony przez użytkownika.

W pamięci modułu można umieścić maksymalnie 2000 kluczy.

Aby wejść do menu programowania należy przytrzymać przycisk PROG przez minimum 1 sekundę. Wówczas zielone diody LED znajdujące się na froncie modułu informacyjnego zaczną świecić ciągłym światłem i co kilka sekund będą migać. Miganie zielonych diod LED sygnalizuje określony krok w menu programowania.

Zmiana kroku następuje poprzez krótkie (poniżej 1 sekundy) wciśnięcie przycisku PROG.

Dostępnych jest siedem kroków programowania.

Aby wyjść z menu programowania należy w dowolnym momencie przytrzymać przycisk PROG przez minimum 3 sekundy. Samoczynne wyjście z menu programowania nastąpi po upływie 60 sek. jeżeli nie nastąpiła żadna reakcja ze strony użytkownika.

Z poziomu aplikacji PC można aktywować/deaktywować możliwość wejścia w Menu Programowania przyciskiem.

## DODAWANIE NOWEGO KLUCZA

Diody LED migają cyklicznie **1 raz**. Po przystawieniu klucza do czytnika następuje jego odczyt (sygnalizowany zaświeceniem zielonych diod LED i zgaśnięciem diod czerwonych) i następnie zapisanie go do pamięci czytnika. W przypadku błędnego zapisu klucza nastąpi miganie czerwonych diod LED. Miganie czerwonych diod LED może oznaczać jeden z trzech stanów:

- klucz jest już zapisany w pamięci,
- nastąpił błąd odczytu klucza,
- pamięć czytnika jest zapelniona.

## USUWANIE POJEDYNCZEGO KLUCZA

Diody LED migają cyklicznie **2 razy**. W tym trybie przystawienie zapamiętanego klucza do czytnika spowoduje zaświecenie zielonych diod LED przy jednoczesnym zgaszeniu diod czerwonych i usunięcie go z pamięci czytnika. Zamiganie czerwonych diod LED oznacza, że dany klucz nie był zapisany w pamięci, lub nastąpił nieprawidłowy odczyt.

## USUWANIE WSZYSTKICH KLUCZY

Diody LED migają cyklicznie **3 razy**. W trybie tym następuje usunięcie wszystkich kluczy zapisanych w pamięci czytnika. **Czterokrotnie** przyłożenie do czytnika dowolnego klucza (zapamiętanego przez czytnik bądź nie) spowoduje usunięcie z pamięci wszystkich zapisanych kluczy.

## REGULACJA JASNOŚCI PODŚWIETLENIA

Diody LED migają cyklicznie **4 razy**. W tym kroku przyłożenie do czytnika dowolnego klucza spowoduje zwiększenie jasności podświetlenia o jeden z 5 stopni jasności. Zwiększanie jasności następuje w odstępach co 0,5 sekundy. Po osiągnięciu maksymalnej jasności, poziom jej spada do wartości minimalnej i cały cykl się powtarza.

## REGULACJA CZASU ZAŁĄCZENIA PRZEKAŹNIKA

Diody LED migają cyklicznie **5 razy**. Domyślny czas załączenia przekaźnika wynosi 1 sek. Każde przyłożenie klucza do czytnika wydłuża czas załączenia przekaźnika o 1 sek. Przyłożenie klucza sygnalizowane jest chwilowym zaświeceniem się zielonych diod LED. Maksymalny czas załączenia przekaźnika wynosi 20 sek.

## DODAWANIE KLUCZA MASTER

Diody LED migają cyklicznie **6 razy**. W tym kroku można dodać tzw. klucz MASTER. Przyłożenie dowolnego klucza do czytnika spowoduje zapisanie klucza jako klucz MASTER. Tylko jeden klucz może być kluczem MASTER. Kluczem tym można konfigurować panel nr ref. **6025/PRx-RF** bez konieczności rozkręcania go i wciskania przycisku PROG. Więcej o działaniu klucza MASTER w punkcie „PROGRAMOWANIE KLUCZEM „MASTER”.

## REGULACJA GŁOŚNOŚCI BUZERA

Diody LED migają cyklicznie **7 razy**. W kroku tym można zmienić głośność buzera. Przyłożenie dowolnego klucza do czytnika spowoduje zmianę głośności buzera. Ostatnio odgrywana głośność buzera zostanie zapamiętana. Aby wyłączyć buzer należy zdjąć zworkę **BU**.

## PROGRAMOWANIE KLUCZEM „MASTER”

Przyłożenie do modułu nr ref. **6025/PRx-RF** klucza MASTER spowoduje wejście w tryb programowania. Podczas pracy w trybie programowania każde kolejne, pojedyncze przyłożenie klucza MASTER spowoduje zmianę kroku programowania. Po przejściu przez cały cykl menu programowania (7 kroków) nastąpi wyjście z menu programowania. Aktywny krok menu programowania sygnalizują migające diody LED modułu informacyjnego. Jedynie w czwartym kroku trybu programowania – „Regulacja jasności podświetlenia” diody LED nie migają.

### Uwaga:

Zmiany nastaw w poszczególnych krokach menu programowania dokonuje się innym kluczem niż klucz MASTER.

Ponadto klucz MASTER nie załączy przekaźnika.

Zapis ustawień jasności podświetlenia, głośności buzera i czasu załączenia przekaźnika następuje dopiero po wyjściu z trybu programowania. Dodawanie i usuwanie kluczy następuje na bieżąco.

## PRZYCISK OTWARCIA PH

Do modułu nr ref. **6025/PRx-RF** można podłączyć zewnętrzny przycisk otwarcia. Należy go wpiąć w zacisk **PH** oraz zacisk **MK**. Zwarcie tak wpiętego przycisku spowoduje zadziałanie modułu w taki sposób, jak po przyłożeniu zaprogramowanego klucza.

## ZWORA BU

Zwora służy do włączenia / wyłączenia buzera. Założona zwora włącza buzer. Zdjęta zwora wyłącza buzer.

## WYKONYWANIE POŁĄCZEŃ ELEKTRYCZNYCH

Połączenia elektryczne powinny być wykonywane przez osobę ze znajomością podstawowych zagadnień elektrotechniki.

Wszystkie połączenia należy wykonać wykorzystując dołączone schematy (przy odłączonym napięciu zasilającym).

**MONTAŻ PANELU**

**ZAKŁADANIE ETYKIETY Z OPISEM**

Aby założyć etykietę informacyjną należy:

1. Odkręcić przy pomocy dołączonego klucza śrubę mocującą płytę czołową.
2. Odkręcić dolną śrubę mocującą elektronikę.



ZDJĘCIE NR 1

3. Wyciągnąć etykietę.



ZDJĘCIE NR 2

4. W szczelinę w szybcie pleksi wsunąć poprawną etykietę, np. z nazwiskiem..
5. Przykręcić śrubę mocującą elektronikę.
6. Zamontować płytę czołową.

W opakowaniu fabrycznym znajduje się jedna dodatkowa etykieta.



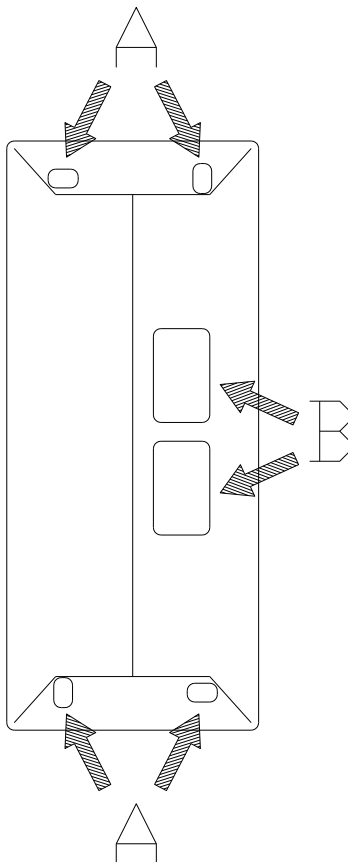
Istnieje możliwość pobrania ze strony internetowej

[http://urmet.com.pl/INSTRUKCJE/6025\\_PRx\\_FOR\\_MATKA.pdf](http://urmet.com.pl/INSTRUKCJE/6025_PRx_FOR_MATKA.pdf) szablonu etykiet w wersji do druku.

### MONTAŻ NATYNKOWY

Aby zamontować panel w wersji natynkowej należy wykonać opisane poniżej czynności.

1. Odkręcić przy pomocy klucza śrubę patentową mocującą płytę czołową.
2. Przełożyć przewody podłączeniowe poprzez któryś z otworów **B** w tylnej części puszk (obudowy) (**rys. 1**).
3. Przykręcić puszkę do podłoża wykorzystując otwory **A** znajdujące się w tylnej części puszk (**rys. 1**).
4. Podłączyć przewody do odpowiednich zacisków modułu rozmównego zgodnie ze schematem połączeniowym.
5. Zamknąć i przykręcić płytę czołową panelu.

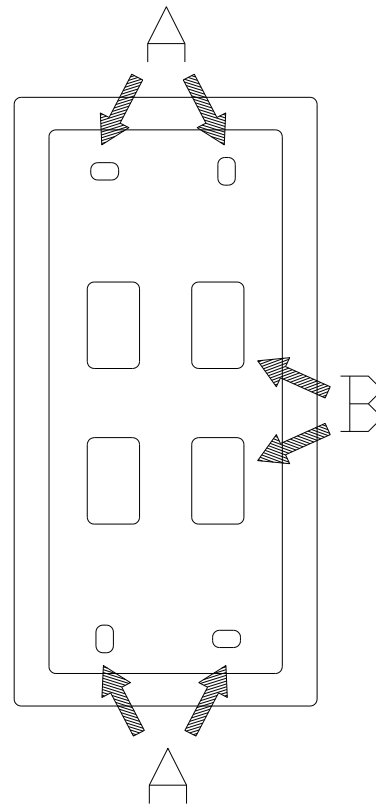


Rys. 1

### MONTAŻ PODTYNKOWY

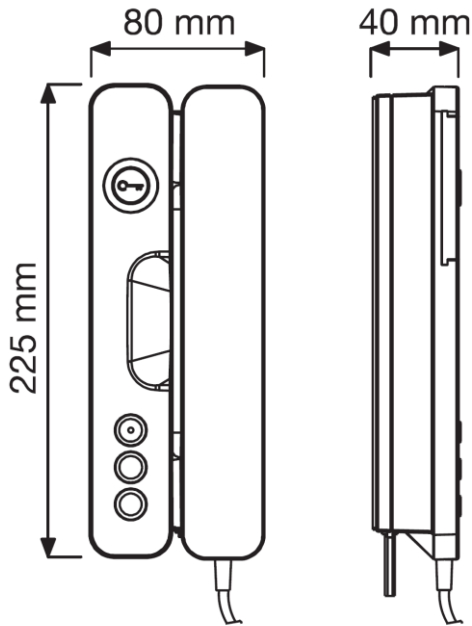
Aby zamontować panel w wersji podtynkowej należy wykonać opisane poniżej czynności.

1. Odkręcić przy pomocy klucza śrubę patentową mocującą płytę czołową. Zdemontować płytę czołową.
2. Przełożyć przewody podłączeniowe wykorzystując któryś z otworów **B** w tylnej części puszk-ramki (**rys. 2**).
3. Umieścić puszk-ramkę w murze (otworze).
4. Przykręcić puszk-ramkę do podłoża wykorzystując otwory **A**.
5. Podłączyć przewody do odpowiednich zacisków modułu rozmównego zgodnie ze schematem połączeniowym.
6. Zamknąć i przykręcić płytę czołową modułu.



Rys. 2

**UNIFON "SIGNO" NR REF. 1140/1 (biały),  
1140/41 (czarny)**



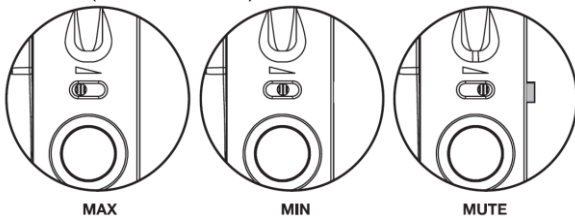
**Rys. 1 wymiary unifonu**

Unifon przeznaczony jest do pracy w systemach domofonowych analogowych „4+n”. Unifon o numerze referencyjnym: **1140/1** dostępny jest w kolorze białym. Wyposażony jest w przycisk otwarcia drzwi, jeden dodatkowy przycisk oraz możliwość dokupienia kolejnych dwóch przycisków funkcyjnych. **1140/41** jest w kolorze czarnym. Wyposażony jest w przycisk otwarcia drzwi oraz trzy dodatkowe przyciski funkcyjne.

Przyciski funkcyjne są niezależne od siebie i mogą zostać wykorzystane do różnych dodatkowych funkcji, np.

- wywołanie innego unifonu (interkom – brak takiej funkcji w zestawie),
- zapalenie światła na klatce schodowej,
- otwierania drugiego elektrozaczepu lub bramy.

Unifon Signo posiada możliwość dołożenia regulatora głośności nr ref. 1140/53 (brak w zestawie)

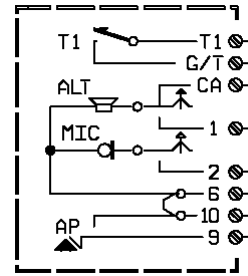


**Rys. 2 regulacja głośności**

**AKCESORIA**

1140/53	Regulator głośności
1140/51	Podstawka skośna do unifonów SIGNO
1140/55	Dodatkowy przycisk funkcyjny do unifonu 1140/1

**OPIS ZACISKÓW POD PRZEWODY**



**Rys. 3 oznaczenia zacisków unifonu**

Wewnątrz unifonu, po zdjęciu jego obudowy na płycie drukowanej znajduje się listwa zaciskowa służąca do podłączenia aparatu do systemu. Przyciski funkcyjne mają niezależne styki. Opis zacisków:

<b>T1, T2, T3</b>	zaciski przycisków funkcyjnych
<b>G/T</b>	zaciski przycisków funkcyjnych
<b>CA</b>	wywołanie,
<b>1</b>	linia głośnika,
<b>2</b>	linia mikrofonu,
<b>6, 10</b>	masa,
<b>9</b>	linia elektrozaczepu

## INSTALACJA

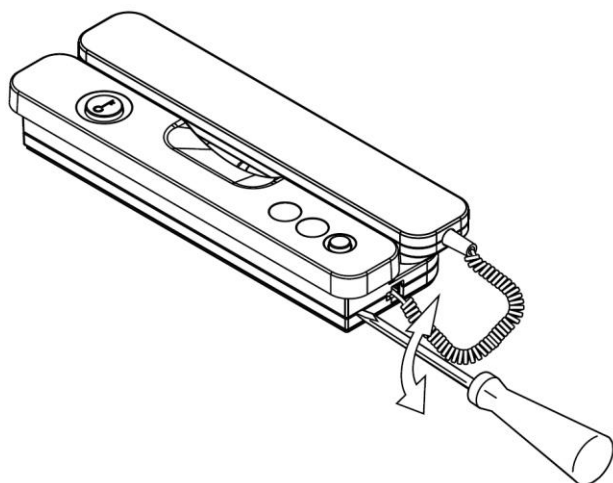
SIGNO może być montowany na ścianie lub ustawiony na biurku przy wykorzystaniu podstawy skośnej.

### MONTAŻ ŚCIENNY

Wskazana jest instalacja unifonu na takiej wysokości, aby najwyższa część aparatu znajdowała się na wysokości 1,55 m od podłoża

Aby zamontować unifon w wersji wiszącej należy wykonać opisane poniżej czynności.

1. Rozłożyć obudowę unifonu zwalniając plastikowe zatrzaski przy użyciu ostrza wkrętaka (Rys. 4).

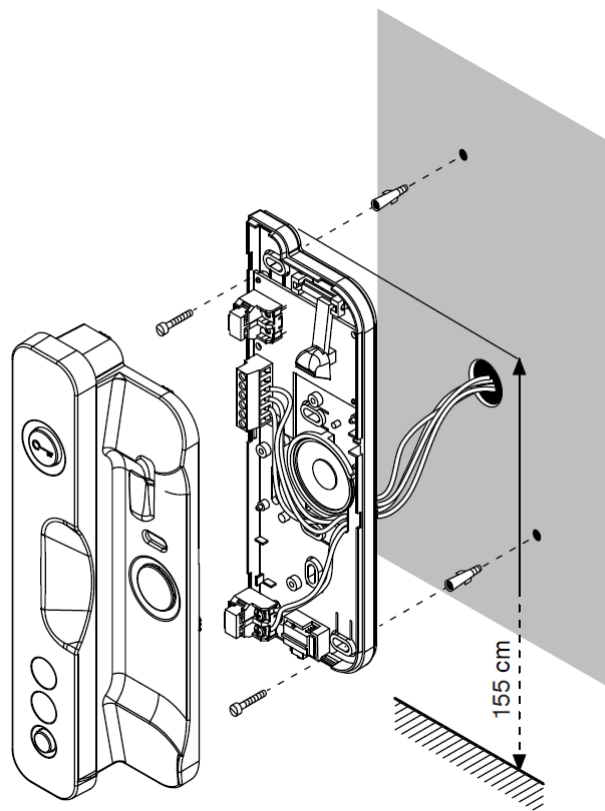


**Rys. 4 sposób otwarcia obudowy unifonu**

2. Przymocować unifon do ściany przy użyciu 2 kołków rozporowych dostarczonych wraz z unifonem (Rys. 5).

3. Przeprowadzić przewody przez otwór w tylnej części unifonu.

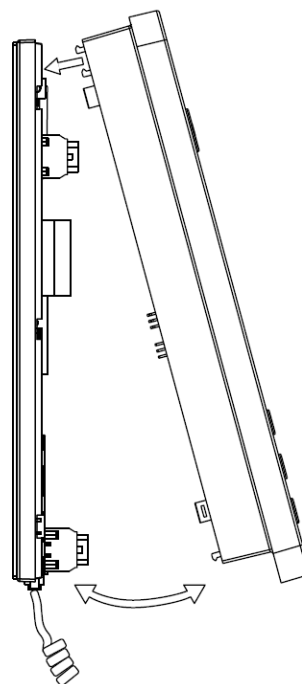
4. Skrócić przewody do wymaganej długości oraz odizolować ich końcówki.



**Rys. 5 montaż unifonu SIGNO**

5. Podłączyć końcówki przewodów do właściwych zacisków złącza unifonu.

6. Połączyć ponownie obie części obudowy (Rys. 6).



**Rys. 6 sposób zamknięcia obudowy**

**ZASILACZ DOMOFONOWY  
NR REF. 18A2**



**INFORMACJE OGÓLNE**

Zasilacz 18A2 jest urządzeniem wchodzącym w skład systemu domofonowego. Oprócz zasilacza w tradycyjnym systemie domofonowym występują:

- panel domofonowy z odpowiednim typem modułu rozmównego oraz dowolną (wymaganą) liczbą przycisków wywołania.
- unifony w ilości odpowiadającej liczbie użytkowników.

Zasilacz 18A2 należy do najnowszej generacji zasilaczy produkcji MIWI-URMET. Podobnie jak wszystkie zasilacze produkowane przez MIWI-URMET posiada wbudowany obwód realizujący funkcję „zwrotki” (akustyczne potwierdzenie sygnału wywołania w panelu wejściowym). Dodatkowym elementem jest triak włączający obwód elektrozaczeputu.

Zasilacz zawiera także diodę LED sygnalizującą pracę zasilacza.

**OPIS ZACISKÓW POD PRZEWODY**

- ~230 V** zaciski napięcia zasilania 230 V AC
- ~12** wyjście napięcia zmiennego 12 V AC podświetlenia przycisków panela oraz zasilanie elektrozaczeputu;
- 0** masa dla napięcia 12 V AC;
- 0** masa;
- MU** wejście sygnału mikrofonu z unifonów;
- SU** wyjście na głośnik unifonu;
- GP** zacisk do podłączenia głośnika w module rozmównym;
- MP** zacisk do podłączenia mikrofonu modułu rozmównego;
- G** wyjście generatora wywołania do panela z przyciskami;
- LZ** sterowanie włączeniem elektrozaczeputu (załączenie poprzez zwarcie do masy);
- Z** podłączenie elektrozaczeputu;

**UWAGA:**

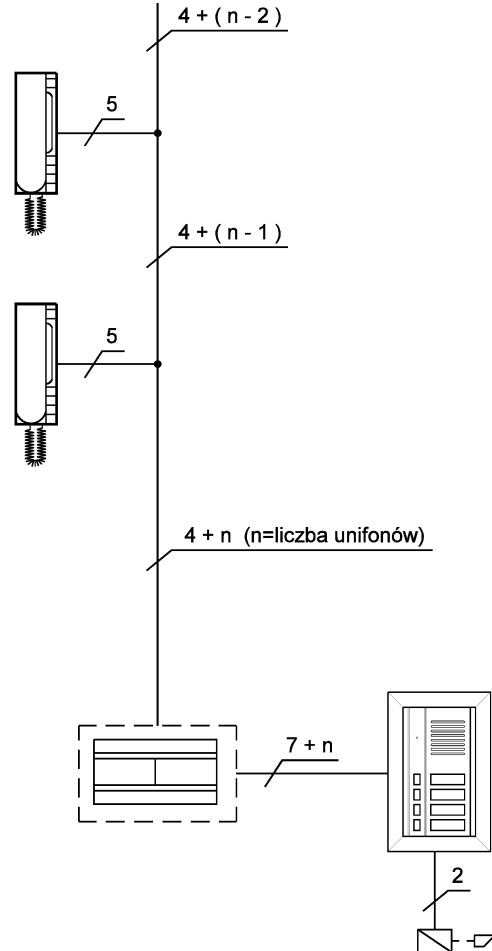
Masy -0 oraz -0 są połączone ze sobą wewnątrz zasilacza.

**USTAWIANIE I REGULACJA**

W zasilaczu 18A2 możliwa jest regulacja wzmocnienia głośności unifonu oraz panela.

Nastaw tych dokonuje się przy użyciu dwóch potencjometrów dostępnych z zewnątrz (z uwagi na wielkość potencjometrów regulacji należy dokonać przy użyciu wkrętaka płaskiego nr „1” )

**SCHEMAT BLOKOWY SYSTEMU**



**DANE TECHNICZNE**

Zasilanie	230V 50 Hz
Moc	10 VA
Maksymalne obciążenie wyjścia ~12V ~0	< 500 mA
Minimalna rezystancja obciążenia generatora	≥ 12.5 Ω
Zabezpieczenia	Termiczne
Temperatura pracy:	0° C ÷ +45° C
Wymiary bez osłony:	
Długość:	106 mm (6 modułów DIN)
Szerokość:	90 mm
Głębokość:	66 mm
Wymiary z osłoną:	
Długość:	111 mm
Szerokość:	130 mm
Głębokość:	70 mm
Waga:	0.6 kg

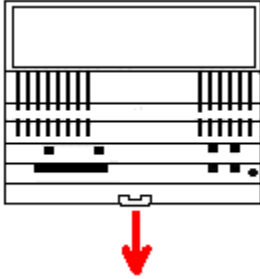


### MONTAŻ ZASILACZA

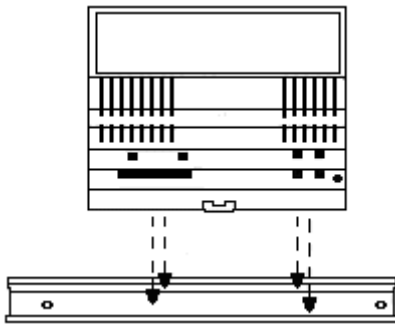
Zasilacz montowany jest na szynie DIN lub przykręcany do podłoża przy użyciu dwóch wkrętów lub śrub o wymiarach minimalnych  $\phi 4/50\text{mm}$ .

Aby zamontować zasilacz na szynie DIN należy:

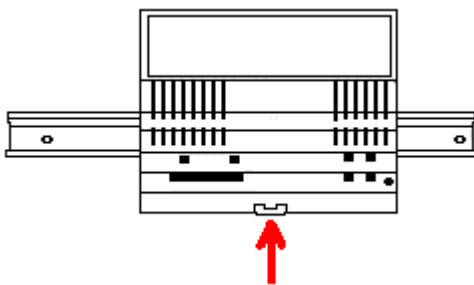
- Ręcznie odciągnąć zawleczkę blokującą.



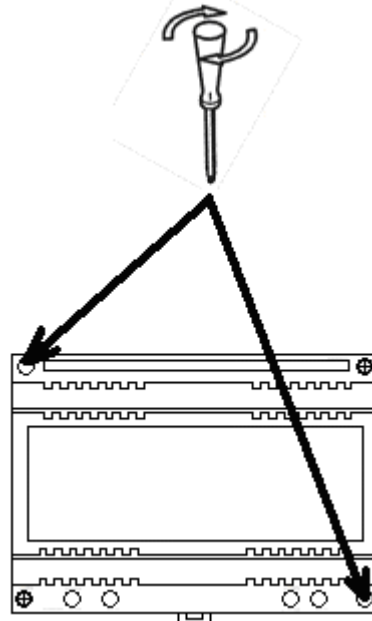
- Nałożyć zasilacz na szynę DIN.



- Wcisnąć zawleczkę.



Sposób przykręcenia zasilacza do podłoża.



### MONTAŻ ZASILACZA

Urządzenie należy zamontować w miejscu przewiewnym i suchym. Zasilacz przystosowany jest do montażu na szynie DIN jak również może być montowany bezpośrednio na ścianie przy użyciu dwóch wkrętów.

Zasilacz jest wyposażony w nakładkę zabezpieczającą zaciski podłączeniowe.

### WYKONANIE POŁĄCZEŃ ELEKTRYCZNYCH

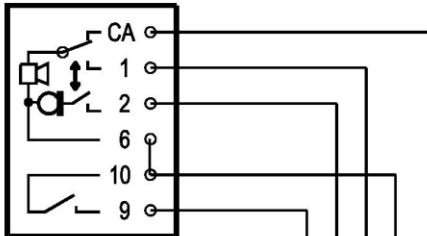
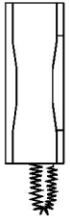
Połączenia elektryczne powinny być wykonywane przez osobę ze znajomością podstawowych zagadnień elektrotechniki.

Wszystkie połączenia należy wykonywać zgodnie z dołączonym schematem, przy odłączonym napięciu zasilającym.

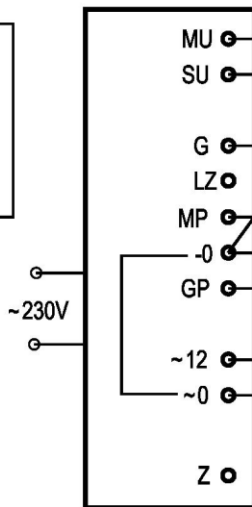
Instalacja elektryczna w budynku powinna zawierać, wielobiegunowy łącznik sieciowy mający przynajmniej 3 mm odstępy między wszystkimi biegunami.

Napięcie zasilające należy załączyć dopiero po wykonaniu wszystkich połączeń oraz po przykręceniu pokrywy zabezpieczającej zaciski zasilające.

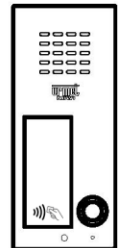
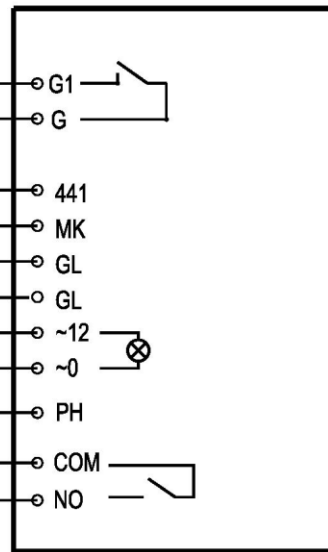
UNIFON  
nr ref. 1140/1  
nr ref. 1140/41



ZASILACZ  
nr ref. 18A2



PANEL 6025/PR1-RF



Przycisk  
lokalnego  
otwarcia drzwi  
(opcjonalnie)

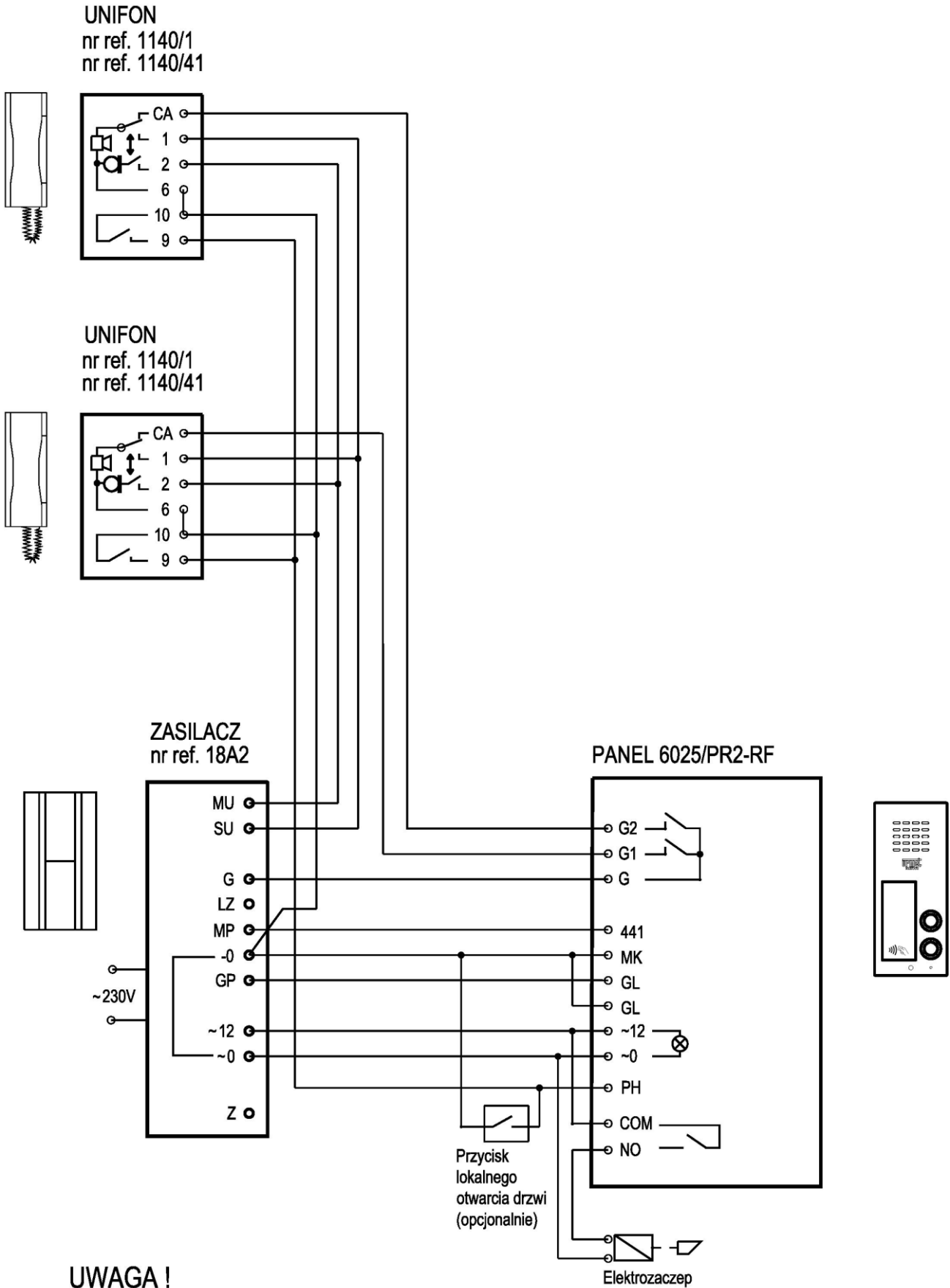


Elektrozaczep



**UWAGA !**

Pomimo tego, iż masy ~0 i -0 są ze sobą połączone wewnątrz zasilacza 18A2, do panelu MUSZA być poprowadzone dwiema niezależnymi żyłami przewodu.



**UWAGA !**

Pomimo tego, iż masy ~0 i -0 są ze sobą połączone wewnątrz zasilacza 18A2, do panelu MUSZĄ być poprowadzone dwiema niezależnymi żyłami przewodu.

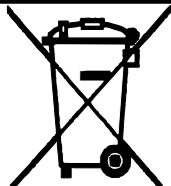
MIWI-URMET Sp. z o. o.  
ul. Pojezierska 90A  
91-341 Łódź  
tel: (0-42) 616-21-00  
fax: (0-42) 616-21-13

e-mail: [miwi@miwiurmet.pl](mailto:miwi@miwiurmet.pl)  
<http://www.miwiurmet.pl>

---

## Dyspozycja dotycząca używania sprzętu elektrycznego i elektronicznego w krajach Unii Europejskiej.

---



Ten symbol umieszczony na produkcie, na opakowaniu lub w instrukcji obsługi, oznacza, że urządzenie nie powinno być wyrzucane, tak jak zwykle odpady lecz oddawane do odpowiedniego punktu skupu/punktu zbioru zużytych urządzeń elektrycznych i elektronicznych działających w systemie recyklingu zgodnie z ustawą z dnia 29 lipca 2005 r. o zużytym sprzęcie elektrycznym i elektronicznym {D.U. z 2005 r. nr 180, poz. 1494 i 1495}

Postępowanie zgodnie z powyższymi wskazówkami pozwala ustrzec się potencjalnych, negatywnych konsekwencji dla środowiska i zdrowia człowieka wynikających ze złego składowania i przetwarzania zużytego sprzętu elektrycznego i elektronicznego. (WEEE).

Jeśli jest to możliwe proszę wyjąć z urządzenia baterie i/lub akumulatory i przekazać je do punktów zbiórki zgodnie z obowiązującymi wymaganiami. Przestrzeganie powyższych zasad związanych z recyklingiem zużytego sprzętu i materiałów pozwala utrzymać zasoby i surowce naturalne.

---