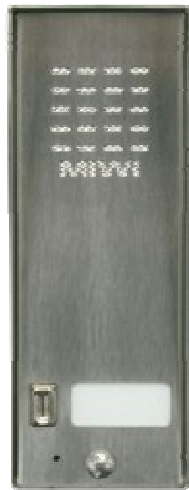


Dla domu 1 - rodzinnego**Nr ref. 1129/321****Nr ref. 1129/341****Nr ref. 525/311****Nr ref. 525/321****Dla domu 2 - rodzinnego****Nr ref. 1129/322****Nr ref. 1129/342****Nr ref. 525/312****Nr ref. 525/322****MIWI-URMET Sp. z o. o.**

ul. Pojezierska 90A 91-341 Łódź

Tel. (042) 616-21-00, Fax. (042) 616-21-13

www.miwiurmet.com.pl

e-mail:miwi@miwiurmet.com.pl

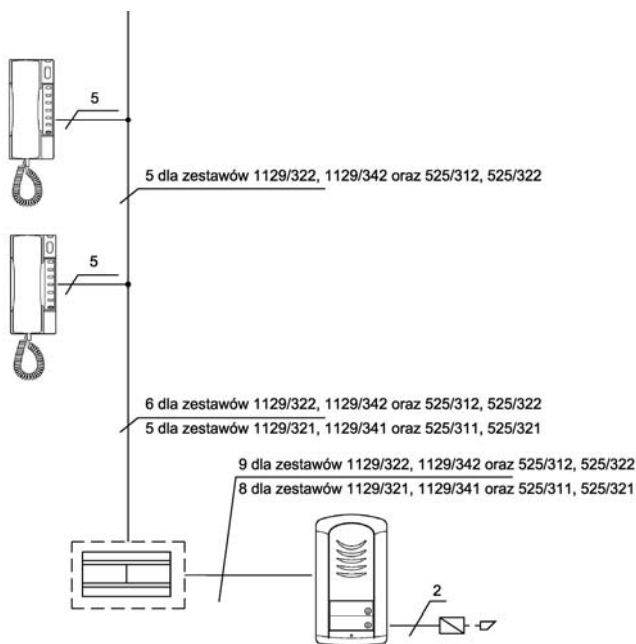
OGÓLNA CHARAKTERYSTYKA

Zestawy domofonowe Mod. 525 oraz 1129 przeznaczone są dla 1 lub 2 użytkowników.

Prawidłowo zamontowany i uruchomiony zestaw domofonowy umożliwia:

- wywołanie unifonu (sygnał dźwiękowy) poprzez naciśnięcie przycisku znajdującego się na panelu umieszczonym na zewnątrz budynku,
- rozmowę pomiędzy osobą znajdującą się na zewnątrz budynku, a osobą znajdującą się w budynku,
- uruchomienie elektrozaczepu otwierającego drzwi, furtkę itp.,
- uruchomienie np. napędu bramy przy wykorzystaniu przycisku funkcyjnego znajdującego się w unifonie (zestawy z unifonem Utopia nr ref. 1134/1).

SCHEMAT BLOKOWY



URZĄDZENIA WCHODZĄCE W SKŁAD ZESTAWU

W zależności od liczby użytkowników, rodzaju unifonu i panela rozróżniamy zestawy:

- 1) nr ref. 1129/321 oraz 1129/341 - dla 1 użytkownika, składające się z:

	Nr ref.
Panela zewnętrznego z 1 przyciskiem wywołania do montażu natynkowego	1129/1
Modułu rozmównego	1128/501
1 unifonu SCAITEL (dla nr ref. 1129/321)	1132
1 unifonu UTOPIA (dla nr ref. 1129/341)	1134/1
Zasilacza	18A1

- 2) nr ref. 1129/322 oraz 1129/342 - dla 2 użytkowników, składające się z:

	Nr ref.
Panela zewnętrznego z 2 przyciskami wywołania do montażu natynkowego	1129/2
Modułu rozmównego	1128/501
2 unifonów SCAITEL (dla nr ref. 1129/322)	1132
2 unifonów UTOPIA (dla nr ref. 1129/342)	1134/1
Zasilacza	18A1

- 3) nr ref. 525/321 oraz 525/311 - dla 1 użytkownika, składające się z:

	Nr ref.
Panela zewnętrznego z 1 przyciskiem wywołania oraz wbudowanym modułem rozmównym do montażu natynkowego z daszkiem	525/1D
1 unifonu SCAITEL (dla nr ref. 525/321)	1132
1 unifonu URMET (dla nr ref. 525/311)	1131
Zasilacza	18A1

- 4) nr ref. 525/322 oraz 525/311 - dla 2 użytkowników, składające się z:

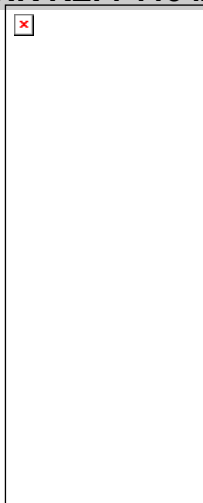
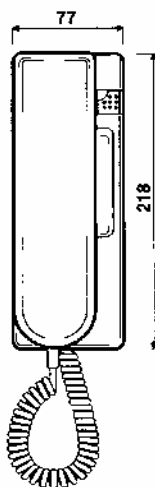
	Nr ref.
Panela zewnętrznego z 1 przyciskiem wywołania oraz wbudowanym modułem rozmównym do montażu natynkowego z daszkiem	525/2D
2 unifonów SCAITEL (dla nr ref. 525/322)	1132
2 unifonów URMET (dla nr ref. 525/312)	1131
Zasilacza	18A1

Do opisanych zestawów można stosować następujące elementy wyposażenia dodatkowego:

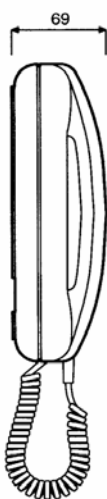
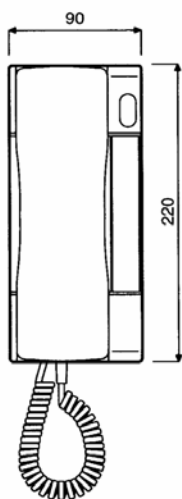
	Nr ref.
Podstawa skośna do unifonu nr ref. 1131	1130/120
Podstawa skośna do unifonu nr ref. 1132	1332/51
Ramka do panela 525 do wersji podtynkowej	525/RP1
Podstawa skośna do unifonu nr ref. 1134/1	1134/50
Dodatkowy przycisk do unifonu nr ref. 1134/1	1134/55

Elementy wyposażenia dodatkowego można nabyć u lokalnych dystrybutorów lub bezpośrednio w firmie MIWI-URMET (adres na 1 stronie).

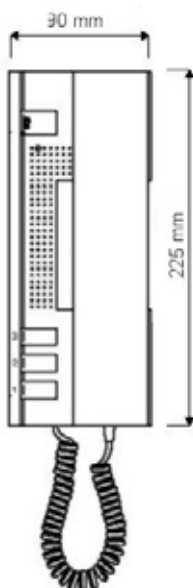
**UNIFONY: NR REF. 1131, SCAITEL
NR REF. 1132, UTOPIA NR REF. 1134/1**



Nr ref. 1131



Nr ref. 1132



Nr ref. 1134/1

Unifony przeznaczone są do pracy w elektronicznych systemach wywołania.

Instalacja jest prosta i szybka, ponieważ wszystkie przewody pionu domofonowego podłącza się do złącza znajdującego się wewnątrz unifonu (nie ma potrzeby stosowania lutownicy).

Unifony nr ref. 1131 oraz nr ref. 1132 dostępne są wyłącznie w kolorze białym. Każdy z nich wyposażony jest w przycisk otwarcia drzwi.

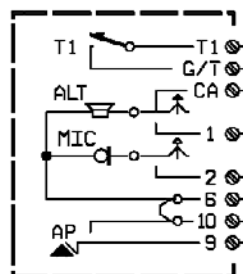
Unifon nr ref. 1134/1 oprócz przycisku otwarcia drzwi dodatkowo posiada jeden przycisk funkcyjny. W unifonie istnieje możliwość dodania dodatkowych dwóch przycisków funkcyjnych (w sumie będą 3). Przyciski te są niezależne od siebie i mogą zostać wykorzystane do różnych dodatkowych funkcji, np.:

- zapalenie światła na klatce schodowej,
- otwierania drugiego elektrozaczeput, bramy.

Każdy z unifonów może być instalowany w wersji stojącej przy użyciu odpowiedniego zestawu:

- dla unifonu nr ref. 1131 - nr ref. 1130/120;
- dla unifonu nr ref. 1132 - nr ref. 1332/51;
- dla unifonu nr ref. 1134/1 - nr ref. 1134/50;

OPIS ZACISKÓW POD PRZEWODY



Wewnątrz unifonu, po zdjęciu jego obudowy na płycie drukowanej znajduje się listwa zaciskowa służąca do podłączenia aparatu do systemu. Przyciski funkcyjne mają niezależne styki.

Opis zacisków:

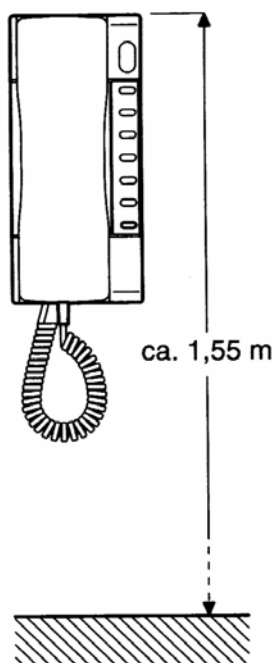
T1	wyjście 1 przycisku funkcyjnego (dla unifonu nr ref. 1134/1)
G/T	zacisk wspólny przycisków funkcyjnych (dla unifonu nr ref. 1134/1)
CA	wywołanie,
1	linia głośnika,
2	linia mikrofonu,
6, 10	masa,
9	linia elektrozaczeput

INSTALACJA

SCAITEL może być montowany na ścianie lub ustawiony na biurku przy wykorzystaniu podstawy skośnej.

MONTAŻ ŚCIENNY

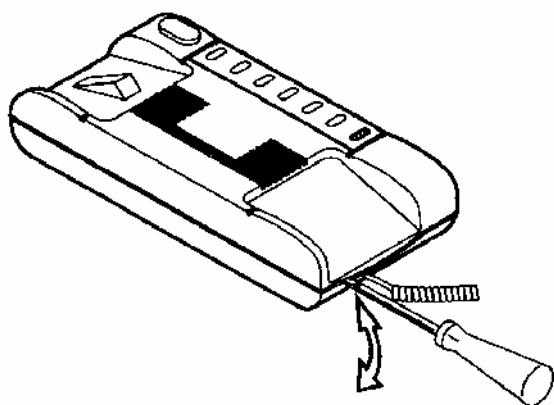
Wskazana jest instalacja unifonu na takiej wysokości, aby najwyższa część aparatu znajdowała się na wysokości 1,55 m od podłoża (rys. 1).



rys. 1

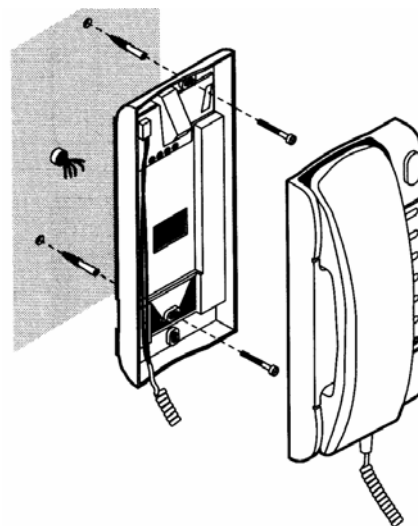
Aby zamontować unifon w wersji wiszącej należy wykonać opisane poniżej czynności.

- 1) Rozłożyć obudowę unifonu zwalniając plastikowe zatrzaski przy użyciu ostrza wkrętaka (rys. 2).



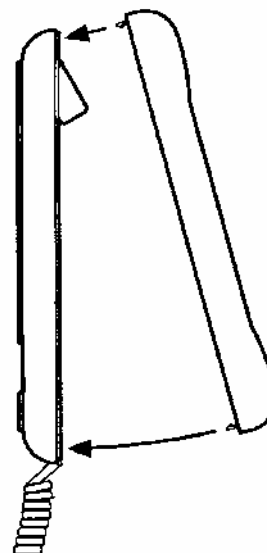
rys. 2

- 2) Przycocować unifon do ściany przy użyciu 2 kołków rozporowych dostarczonych wraz z unifonem (rys. 3).
- 3) Przeprowadzić przewody przez otwór w tylnej części unifonu.
- 4) Skrócić przewody do wymaganej długości oraz odizolować ich końcówki.



rys. 3

- 5) Podłączyć końcówki przewodów do właściwych zacisków złącza unifonu.
- 6) Połączyć ponownie obie części obudowy (rys.4).

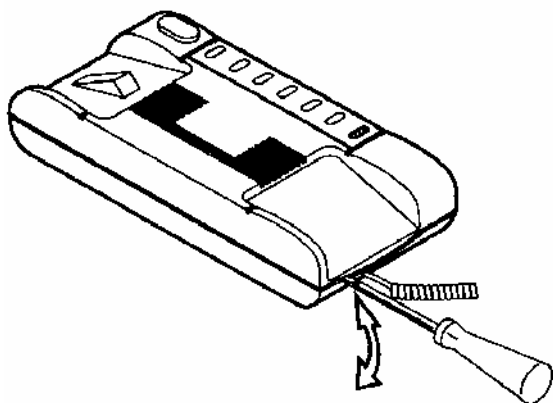


rys. 4

MONTAŻ WERSJI STOJĄCEJ

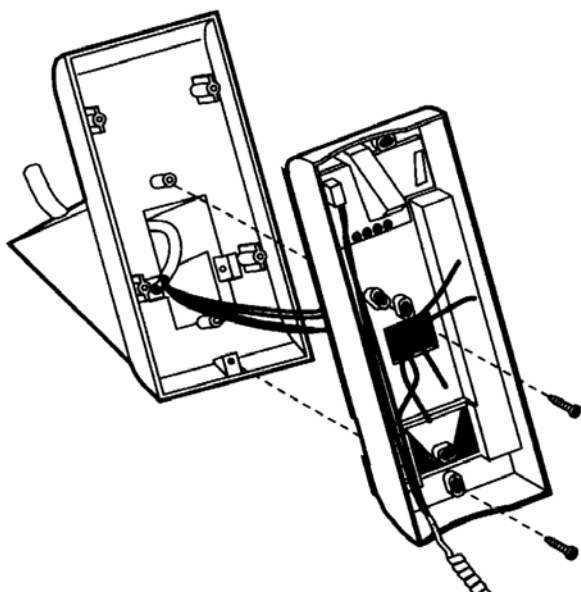
Aby zamontować unifon na podstawie skośnej nr ref. 1332/51 należy wykonać opisane poniżej czynności.

- 1) Rozłożyć obudowę unifonu zwalniając plastikowe zatrzaski przy użyciu ostrza wkrętaka (rys. 5).

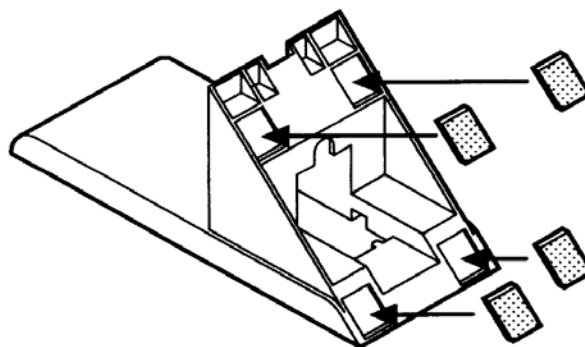


rys. 5

- 2) Przeciągnąć przewód wielożyłowy przez otwór w podstawie skośnej oraz tylnej części unifonu (rys. 6).
- 3) Odizolować końcówki przewodów i podłączyć je do odpowiednich zacisków złącza unifonu.
- 4) Zatrzasać podstawę skośną w tylnej ścianie unifonu (rys. 7).
- 5) Zamontować gumki przeciwpoślizgowe (rys. 7).



rys. 6



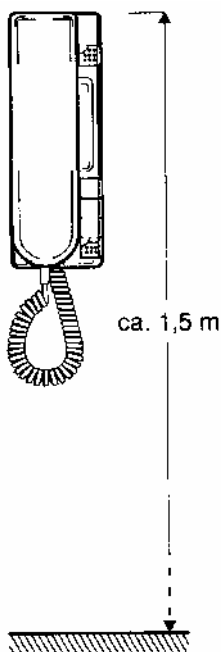
rys. 7

INSTALACJA

Unifon mod. 1131 może być montowany na ścianie lub ustawiony na biurku przy wykorzystaniu podstawy skośnej.

MONTAŻ ŚCIENNY

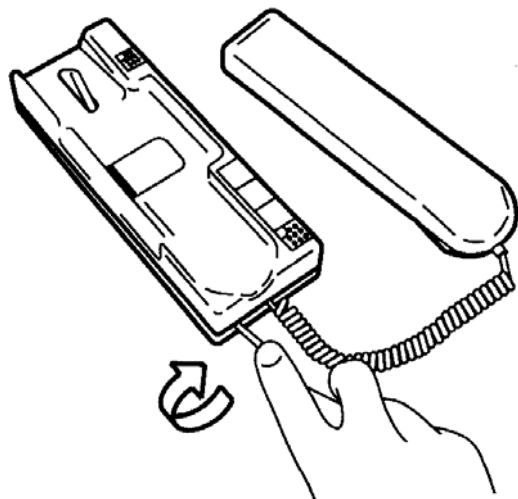
Wskazana jest instalacja unifonu na takiej wysokości, aby najwyższa część aparatu znajdowała się na wysokości 1,50 m od podłoża (rys. 8).



rys. 8

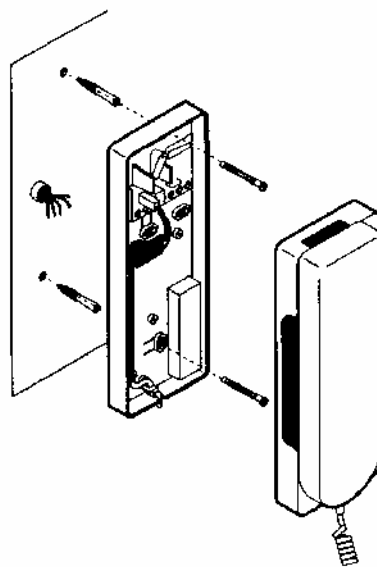
Aby zamontować unifon w wersji wiszącej należy wykonać opisane poniżej czynności.

- 1) Rozłożyć obudowę unifonu zwalniając plastikowe zatrzaski przy użyciu ostrza wkrętaka (rys. 9).



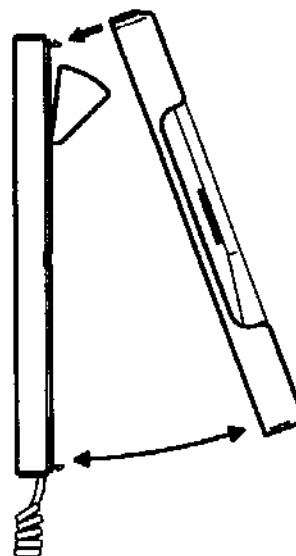
rys. 9

- 2) Przycocować unifon do ściany przy użyciu 2 kołków rozporowych dostarczonych wraz z unifonem (rys. 10).
- 3) Przeprowadzić przewody przez otwór w tylnej części unifonu.
- 4) Skrócić przewody do wymaganej długości oraz odizolować ich końcówki.



rys. 10

- 5) Podłączyć końcówki przewodów do właściwych zacisków złącza unifonu.
- 6) Połączyć ponownie obie części obudowy (rys.4).



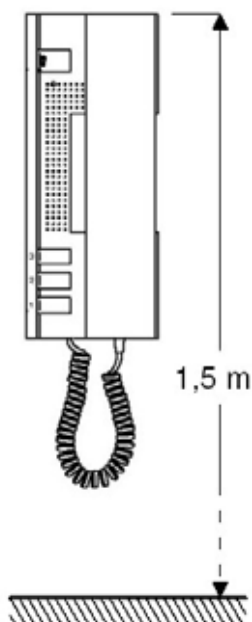
rys. 11

INSTALACJA

UTOPIA może być montowany na ścianie lub ustawiony na biurku przy wykorzystaniu podstawy skośnej.

MONTAŻ ŚCIENNY

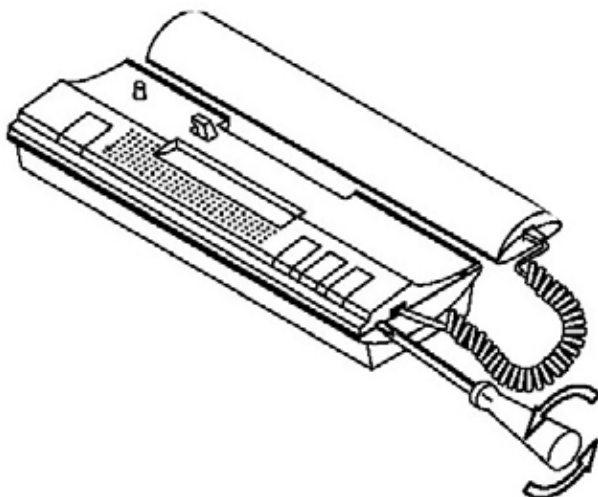
Wskazana jest instalacja unifonu na takiej wysokości, aby najwyższa część aparatu znajdowała się na wysokości 1,50 m od podłoża (rys. 12).



rys. 12

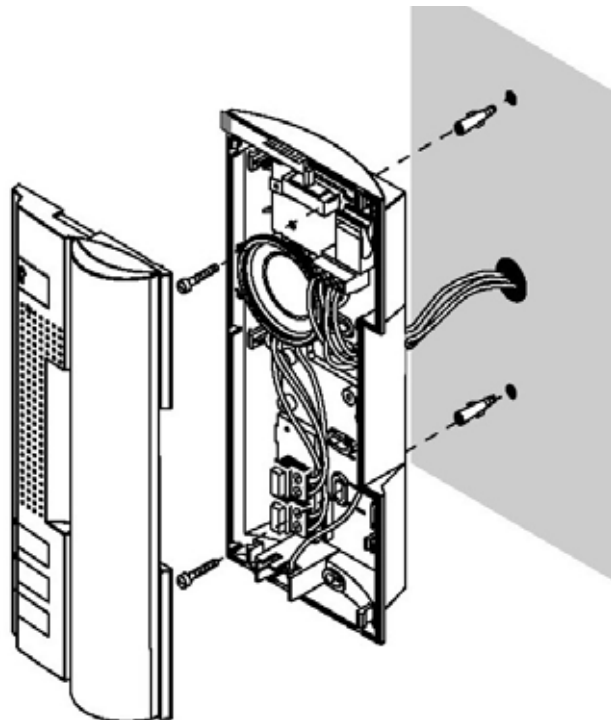
Aby zamontować unifon w wersji wiszącej należy wykonać opisane poniżej czynności.

- 1) Rozłożyć obudowę unifonu zwalniając plastikowe zatrzaski przy użyciu ostrza wkrętaka (rys. 13).



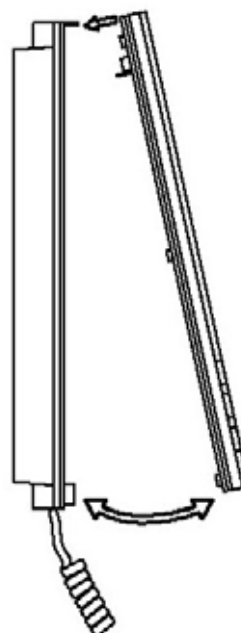
rys. 13

- 2) Przymocować unifon do ściany przy użyciu 2 kołków rozporowych dostarczonych wraz z unifonem (rys. 14).
- 3) Przeprowadzić przewody przez otwór w tylnej części unifonu.
- 4) Skrócić przewody do wymaganej długości oraz odizolować ich końcówki.

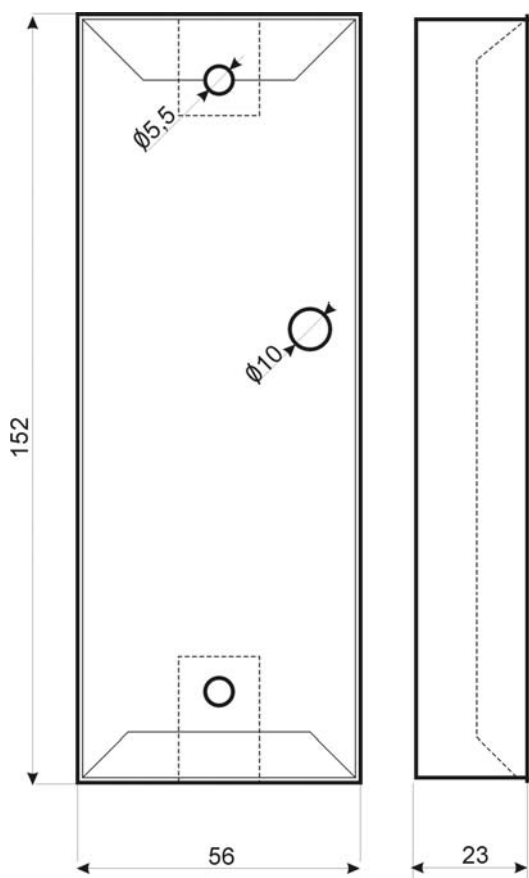


rys. 14

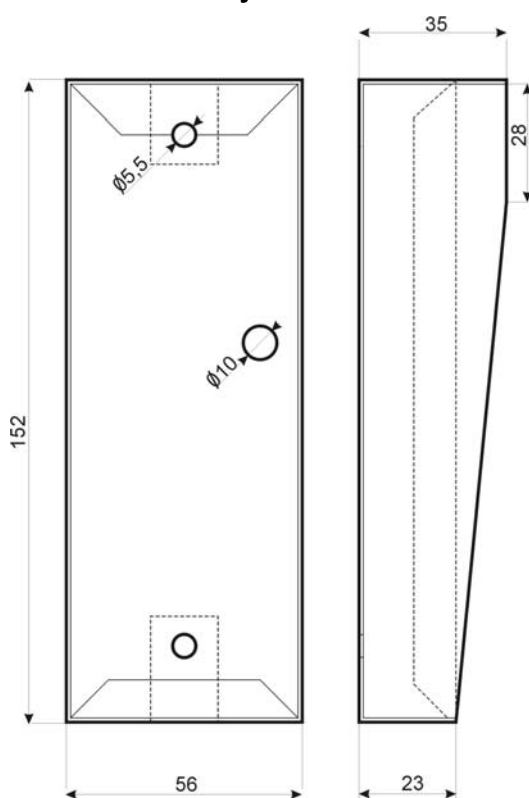
- 5) Podłączyć końcówki przewodów do właściwych zacisków złącza unifonu.
- 6) Połączyć ponownie obie części obudowy (rys. 15).



rys. 15

PANEL DOMOFONOWY
MIWUS MOD 525

rys. 16



rys. 17

Panel domofonowy **MIWUS** wykonany jest z blachy nierdzewnej. Jego niewielkie wymiary sprawiają, iż doskonale nadaje się do montażu na wąskich słupkach ogrodzeniowych. Dodatkowe zabezpieczenie stanowi śruba patentowa mocująca płytę czołową.

Panel **MIWUS** posiada wbudowany moduł rozmówny z 1 lub 2 przyciskami wywołania.

Wszystkie panele przystosowane są do montażu podtynkowego i natynkowego. W wersji podtynkowej wskazane jest zastosowanie ramki podtynkowej nr ref. **525/RP1**, która maskuje ewentualne nierówności otworu wykonanego pod panel.

Panele mod. 525 współpracują z następującymi typami zasilaczy:

W obudowie DIN:

- wersja domofonowa : **18A, 18A1, 18L1**;
- wersja domofonowa z interkodem: **19A, 19L1**;

W obudowie standardowej (do przykręcenia na ścianę):

- wersja domofonowa : **18T; 18T4**
- wersja domofonowa z interkodem: **19ET**

DANE TECHNICZNE

Temperatura pracy	-15°C ÷ +45°C
Wymiary (dł. x szer. x gł.)	152 x 56 x 23mm (bez daszka)
Wymiary (dł. x szer. x gł.)	152 x 56 x 23-35mm (z daszkiem)
Wymiary (dł. x szer. x gł.)	175 x 80 x 27mm (z ramką)

OPIS ZACISKÓW POD PRZEWODY

Panele z miejscem na moduł rozmówny:

- G1** wywołanie pierwszego unifonu,
- G2** wywołanie drugiego unifonu (tylko nr ref. **525/2_2D**),
- G** zacisk wspólny przycisków,
- 441** „plus” wzmacniacza mikrofonu,
- MK** „minus” wzmacniacza mikrofonu,
- GŁ, GŁ** głośnik panela,
- 12V, 0V** podświetlenie panela.

ZAKŁADANIE ETYKIET Z NAZWISKAMI

Etykiety na nazwiska są podwójne. Składają się z przezroczystej oraz białej osłony. Kartkę z opisem (nazwiskiem) wkłada się pomiędzy obie etykiety przy czym przezroczysta etykieta jest na zewnątrz panela:

Aby założyć etykietę na nazwisko należy wykonać następujące czynności:

- 1) Odkręcić przy pomocy klucza śrubę patentową mocującą płytę czołową.
- 2) Wypiąć głośnik ze złącza płytki.
- 3) Wysunąć podwójną etykietę znajdującą się za płytą czołową.
- 4) Włożyć kartkę z opisem (nazwiskiem) pomiędzy etykiety i ponownie zamocować je w uchwycie.
- 5) Podłączyć głośnik do odpowiedniego załącza i przykręcić płytę czołową.

MONTAŻ WERSJI NATYNKOWEJ

Aby zamontować panel zewnętrzny w wersji natynkowej należy wykonać opisane poniżej czynności.

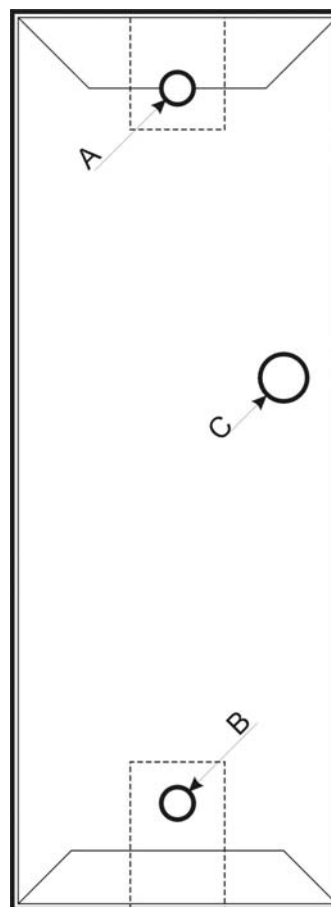
- 1) Odkręcić przy pomocy klucza śrubę patentową mocującą płytę czołową.
- 2) Wypiąć głośnik ze złącza płytki.
- 3) Przełożyć przewody podłączeniowe poprzez otwór **C** w tylnej części panela (**rys. 18**).
- 4) Przykręcić panel do podłoża wykorzystując 2 otwory **A, B** znajdujące się w tylnej części panela (**rys. 18**).
- 5) Podłączyć przewody do odpowiednich zacisków w panelu zewnętrznym.
- 6) Zakończyć montaż panela wpinając w złącze głośnik oraz przykręcając płytę czołową.

MONTAŻ WERSJI PODTYNKOWEJ

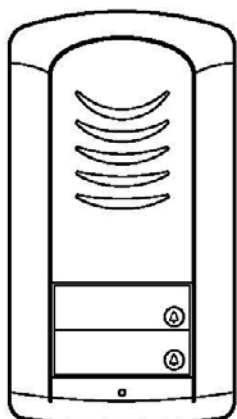
W wersji podtynkowej zalecane jest zastosowanie ramki podtynkowej nr ref. **525/RP1** (dokupowanej osobno) celem ukrycia ewentualnych niedokładności wykonania otworu.

Aby zamontować panel zewnętrzny w wersji podtynkowej należy wykonać opisane poniżej czynności.

- 1) Odkręcić przy pomocy klucza śrubę patentową mocującą płytę czołową.
- 2) Wypiąć głośnik ze złącza płytki.
- 3) Umieścić ramkę w murze (otworze).
- 4) Przełożyć przewody podłączeniowe poprzez otwór **C** w tylnej części panela (**rys. 18**) i umieścić podtynkową część obudowy w murze (otworze).
- 5) Przykręcić panel do podłoża wykorzystując 2 otwory **A, B** znajdujące się w tylnej części panela (**rys. 18**).
- 6) Podłączyć przewody do odpowiednich zacisków w panelu zewnętrznym.
- 7) Zakończyć montaż panela wpinając w złącze głośnik oraz przykręcając płytę czołową.



rys. 18

**PANEL ZEWNĘTRZNY
MOD 1129**

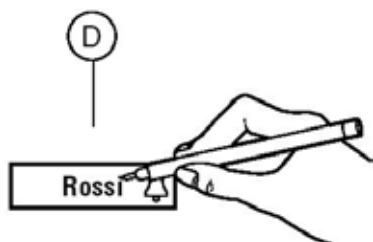
rys. 19

Kaseta zewnętrzna wykonana jest na bazie panela Mod. 1129. Do jej budowy wykorzystano wysokiej jakości tworzywo sztuczne ABS w połączeniu z anodowanym aluminium co sprawia że cały panel jest odporny na korozję. Wyposażona jest w 1 (nr ref. 1129/1) lub 2 (nr ref. 1129/2) przyciski wywołania. Przystosowana jest do zamontowania modułu rozmownego nr ref. 1128/500, 1128/501 lub nr ref. 1128/510. Budowa kasety umożliwia montaż w wersji natynkowej.

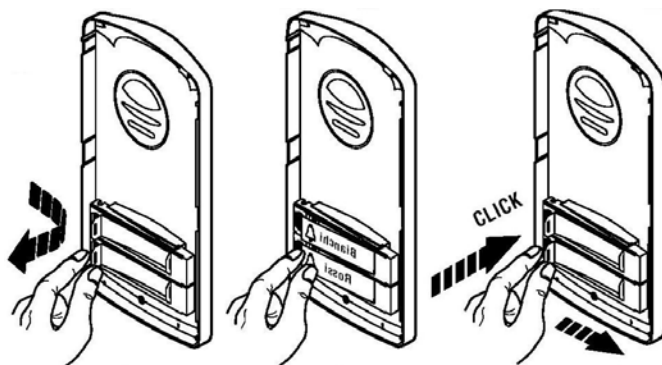
ZAKŁADANIE ETYKIET Z NAZWISKAMI

Aby założyć etykietę na nazwisko należy wykonać następujące czynności

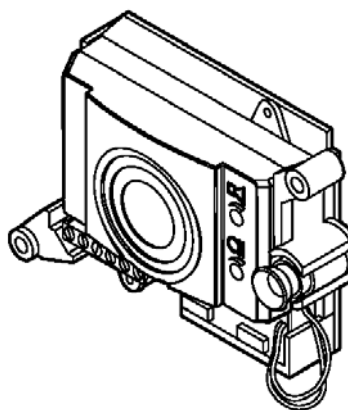
- 8) Zdjąć przezroczystą osłonę etykiety,
- 9) Wypisać nazwisko etykietce (rys. 20),
- 10) Założyć ponownie etykietę oraz jej osłonę (rys. 21);



rys.20



rys.21

**MODUŁ ROZMÓWNY
nr ref. 1128/501**

rys. 22

Moduł rozmówny nr ref. 1128/501 przystosowany jest do systemów analogowych „4+n” oraz „4+n z interkodem”. Moduł przeznaczony jest do zamontowania w panelach nr ref. 1129/1 oraz nr ref. 1129/2. Współpracuje on z następującymi typami zasilaczy:

W obudowie DIN:

- wersja domofonowa: **18A, 18A1, 18L1;**
- wersja domofonowa z interkodem: **19A, 19L1;**

W obudowie standardowej (do przykręcenia na ścianę):

- wersja domofonowa: **18T; 18T4**
- wersja domofonowa z interkodem: **19ET**

OPIS ZACISKÓW POD PRZEWODY

- G1** wywołanie pierwszego unifonu,
- G2** wywołanie drugiego unifonu (tylko nr ref. 525/2_2D),
- G** zacisk wspólny przycisków,
- 441** „plus” wzmacniacza mikrofonu,
- MK** „minus” wzmacniacza mikrofonu,
- GŁ, GŁ** głośnik panela,
- 12V, 0V** podświetlenie panela

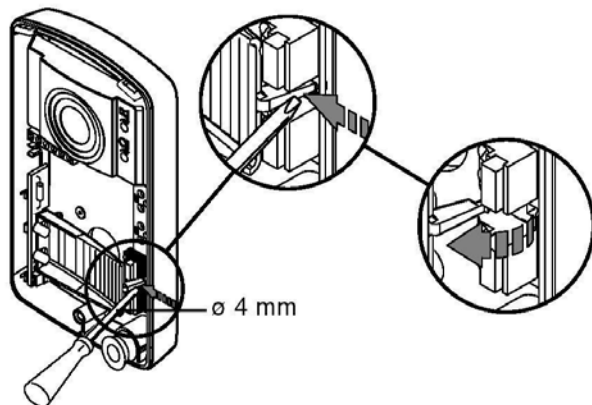
MONTAŻ WERSJI NATYNKOWEJ

Zewnętrzne wykończenie obudowy umożliwia montaż w wersji natynkowej.

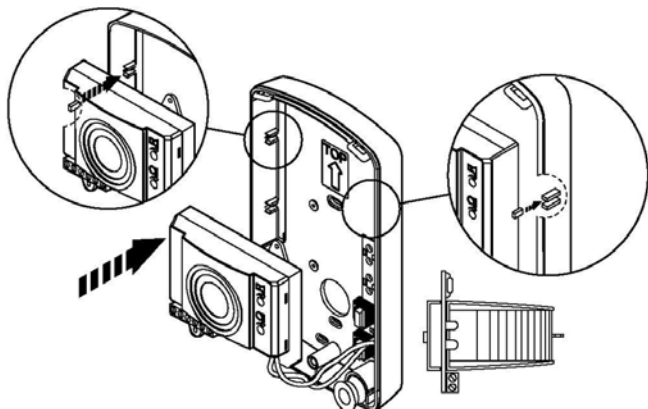
Wskazana jest instalacja panela zewnętrznego na takiej wysokości, aby najwyższa część panela znajdowała się na wysokości 1,55÷1,60 m od podłoża.

Aby zamontować panel zewnętrzny w wersji podtynkowej należy wykonać opisane poniżej czynności.

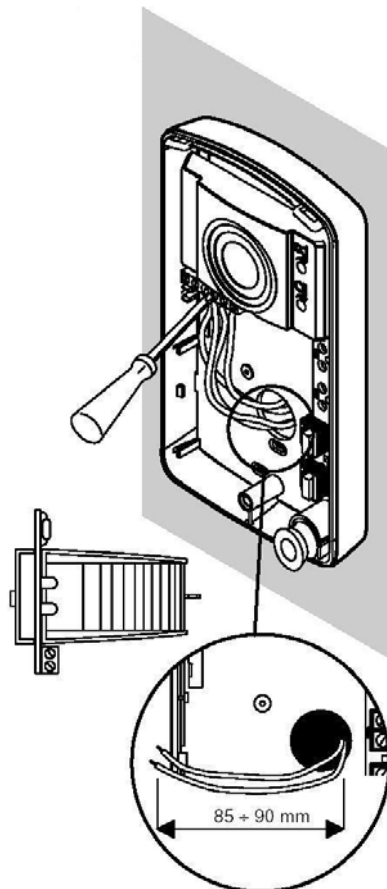
- 1) Po zdjęciu płyty czołowej zdjąć z zaczepu dolną podstawę etykiety na nazwisko (**rys. 23**),
- 2) Wyjąć z zaczepów moduł rozmówny (**rys. 24**),
- 3) Przełożyć przewody podłączeniowe poprzez otwory w tylnej części panelu. Przykręcić panel do ściany przy pomocy wkrętów wraz z kołkami rozporowymi (**rys. 25**),
- 4) Zamontować na zaczepach moduł rozmówny (**rys. 25**), podłączyć przewody pod odpowiednie zaciski w panelu,
- 5) Zamocować ponownie dolną podstawę etykiety na nazwisko (**rys. 11**),
- 6) Założyć część frontową panela na zaczepy znajdujące się w górnej części podstawy panela oraz skrócić obie części panela przy użyciu specjalnego klucza patentowego **C** (**rys.26**)



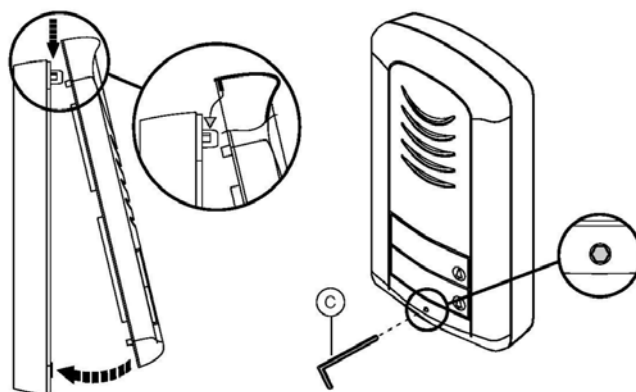
rys. 23



rys. 24



rys. 25



rys. 26

**ZASILACZ
NR REF. 18A1**

Zasilacz 18A1 należy do najnowszej generacji zasilaczy produkcji MIWI-URMET. Podobnie jak wszystkie zasilacze produkowane przez MIWI-URMET posiada wbudowany obwód realizujący funkcję „zwrotki”.

W zasilaczu możliwa jest regulacja głośności panela i unifonu.

Dodatkowym elementem jest triak włączający obwód elektrozaczeputu.

Zasilacz dostarcza energię zasilającą do całego zestawu. Urządzenie przystosowane jest do montażu na ścianie lub na szynie DIN.

OPIS ZACISKÓW POD PRZEWODY

- ~12** wyjście napięcia zmiennego 12Vac podświetlenia przycisków panela oraz zasilania elektrozaczeputu;
- ~0** masa dla napięcia 12Vac;
- 0** masa;
- MU** wejście sygnału mikrofonu z unifonów;
- SU** wyjście na głośnik unifonu;
- GP** zacisk do podłączenia głośnika w module rozmównym;
- MP** zacisk do podłączenia mikrofonu modułu rozmównego;
- G** wyjście generatora wywołania do panela z przyciskami,
- LZ** sterowanie włączeniem elektrozaczeputu (załączenie poprzez zwarcie do masy);
- Z** podłączenie elektrozaczeputu;

USTAWIENIA I REGULACJE

W zasilaczu 18A1 możliwa jest regulacja wzmacnienia głośności unifonu oraz panela.

Nastaw tych dokonuje się przy użyciu dwóch potencjometrów dostępnych z zewnątrz (z uwagi na wielkość potencjometrów regulacji należy dokonać przy użyciu wkrętaka płaskiego nr „1”)

Wymiana bezpiecznika możliwa jest po zdjęciu górnej części obudowy zasilacza.

MONTAŻ ZASILACZA

Urządzenie należy zamontować w miejscu przewiewnym i suchym.

Zasilacz przystosowany jest do montażu na szynie DIN jak również może być montowany bezpośrednio na ścianie przy użyciu dwóch wkrętów.

Zasilacz jest wyposażony w nakładkę zabezpieczającą zaciski podłączeniowe.

WYKONANIE POŁĄCZEŃ ELEKTRYCZNYCH

Połączenia elektryczne powinny być wykonywane przez osobę ze znajomością podstawowych zagadnień elektrotechniki.

Wszystkie połączenia należy wykonywać zgodnie z dołączonym schematem, przy odłączonym napięciu zasilającym.

Instalacja elektryczna w budynku powinna zawierać, wielobiegunowy łącznik sieciowy mający przynajmniej 3 mm odstępy między wszystkimi biegunami.

Napięcie zasilające należy załączyć dopiero po wykonaniu wszystkich połączeń oraz po przykręceniu pokrywy zabezpieczającej zaciski zasilające.

Podłączenia przewodów pod zaciski wykonać przy użyciu wkrętaka krzyżakowego nr „0”.

DANE TECHNICZNE

Napięcie zasilania	230 V a. c. 50/60 Hz
Moc	10 VA
Temperatura pracy	-5°C ÷ +45°C
Minimalna rezystancja obciążenia generatora	> 20 Ohm
Zabezpieczenia	bezpiecznik T100mA
Wymiary (dł. x szer. gł.)	106 x 90 x 66 mm (6 DIN) – bez osłony 110 x 130 x 66 mm – z osłoną

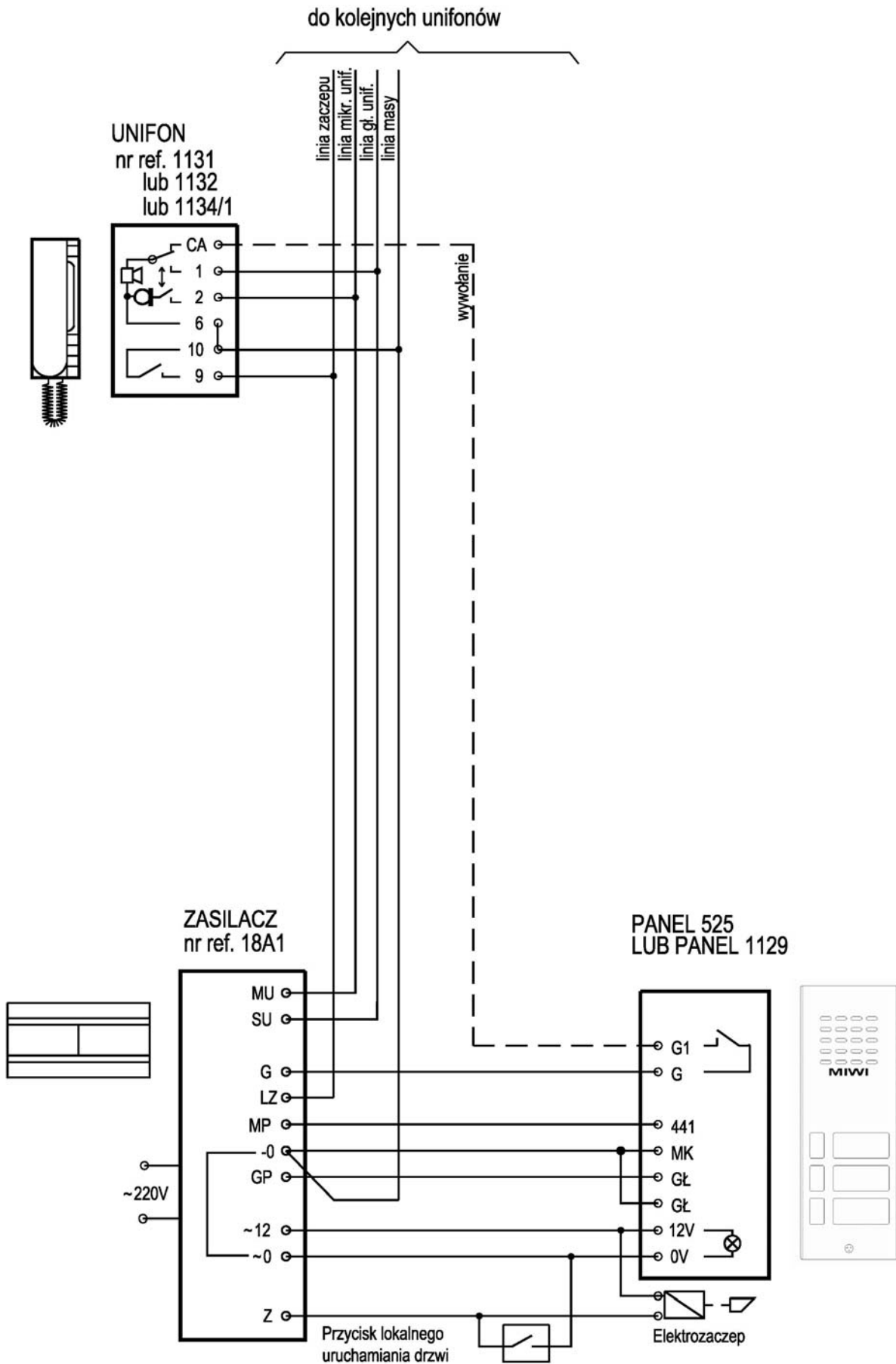
PRZEKROJE PRZEWODÓW

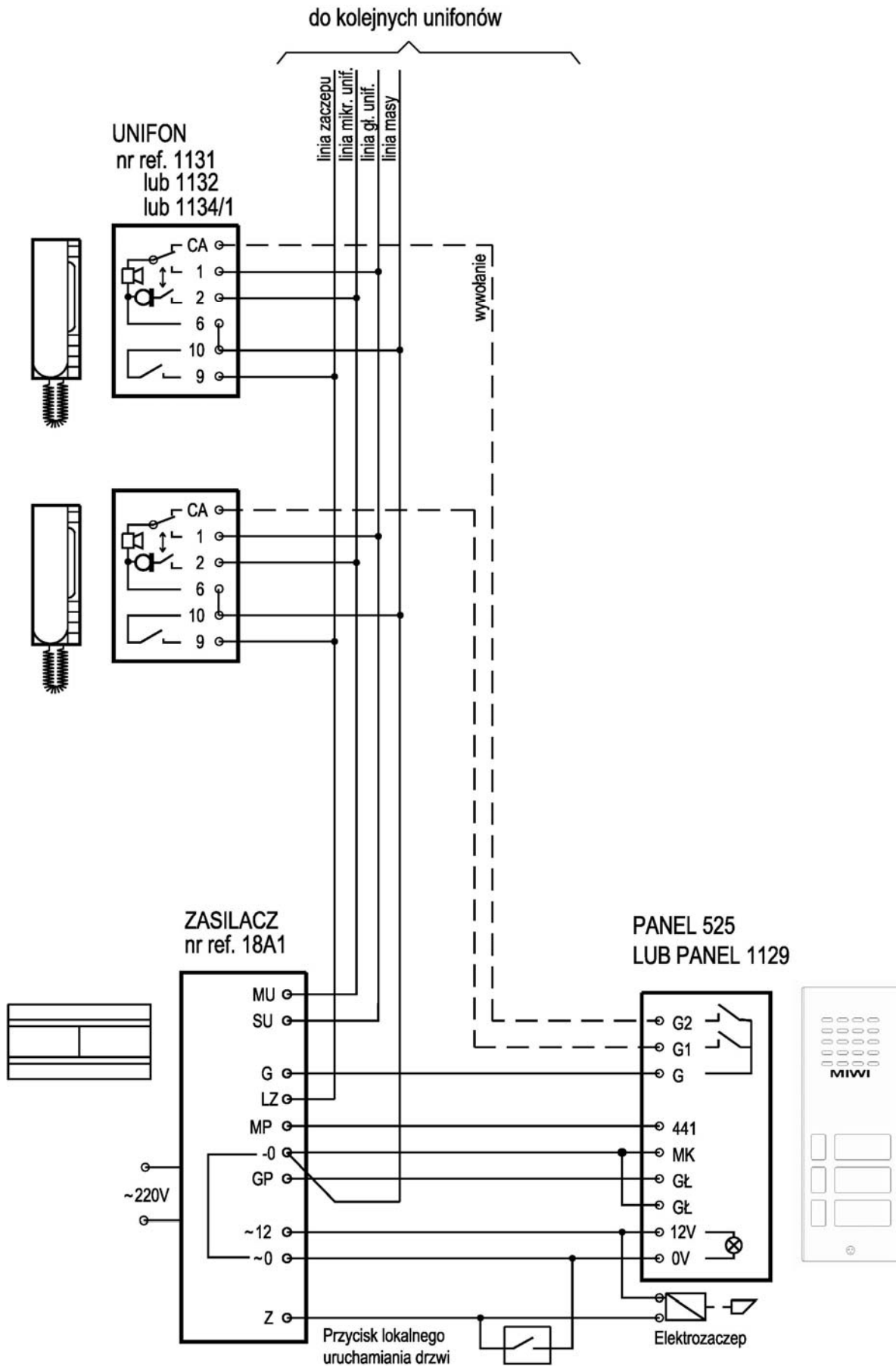
Wymagane przekroje przewodów w instalacjach domofonowych zależą od maksymalnych odległości pomiędzy urządzeniami. Przekroje przewodów dobieramy korzystając z poniższej tabeli:

MINIMALNE PRZEKROJE PRZEWODÓW

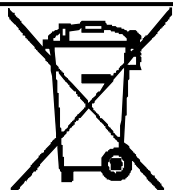
Przewody wywołania i foniczne						
Funkcja	Odległość	m	50	100	200	300
Wywołanie	CA, G, T	mm ²	0,50	0,50	0,80	1,00
Linia głośnika	1, 441, SU, MP	mm ²	0,50	0,50	0,80	1,00
Linia mikrofonu	2, MU, GP, GŁ	mm ²	0,50	0,50	0,80	1,00
Masa fonii	6,10, 0	mm ²	0,50	0,50	0,80	1,00

Obwód otwierania elektrozaczepu						
Funkcja	Odległość	m	50	100	200	300
Zasilanie	~12, ~0	mm ²	0,50	0,80	1,00	1,60
Sterowanie elektrozaczepu	Z	mm ²	0,50	0,80	1,00	1,60





Dyspozycja dotycząca używania sprzętu elektrycznego i elektronicznego w krajach Unii Europejskiej.



Ten symbol umieszczony na produkcie, na opakowaniu lub w instrukcji obsługi, oznacza, że urządzenie nie powinno być wyrzucane, tak jak zwykle odpady lecz oddawane do odpowiedniego punktu skupu/punktu zbioru zużytych urządzeń elektrycznych i elektronicznych działających w systemie recyklingu zgodnie z ustawą z dnia 29 lipca 2005 r. o zużytym sprzęcie elektrycznym i elektronicznym {D.U. z 2005 r. nr 180, poz. 1494 i 1495}

Postępowanie zgodnie z powyższymi wskazówkami pozwala ustrzec się potencjalnych, negatywnych konsekwencji dla środowiska i zdrowia człowieka wynikających ze złego składowania i przetwarzania zużytego sprzętu elektrycznego i elektronicznego. (WEEE).

Jeśli jest to możliwe proszę wyjąć z urządzenia baterie i/lub akumulatory i przekazać je do punktów zbiórki zgodnie z obowiązującymi wymaganiami. Przestrzeganie powyższych zasad związanych z recyklingiem zużytego sprzętu i materiałów pozwala utrzymać zasoby i surowce naturalne.

DOMOFONY VIDEODOMOFONY TELEWIZYJNE SYSTEMY DOZORU SYSTEMY ALARMOWE

MWI-URMET Sp. z o. o.
ul. Pojezierska 90A 91-341 Łódź
Tel. (042) 616-21-00, Fax. (042) 616-21-13
www.miwurmet.com.pl e-mail: miwi@miwurm.com.pl