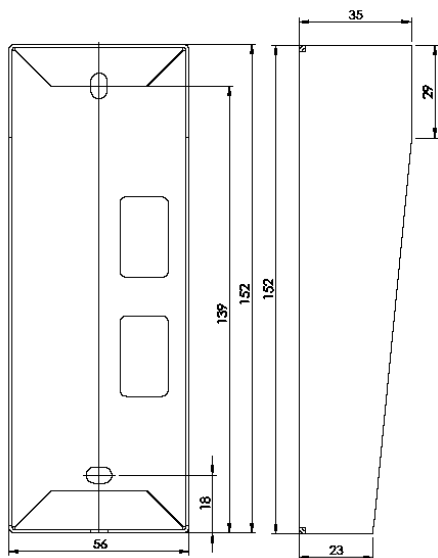


PUSZKA NR REF. 5025/OP1..OPD1



INFORMACJE OGÓLNE

Puszka wykonana jest z blachy nierdzewnej. Umożliwia ona umieszczenie jednego modułu. Jej niewielkie wymiary sprawiają, iż doskonale nadaje się do montażu na wąskich słupkach ogrodzeniowych.

Występuje w wersjach

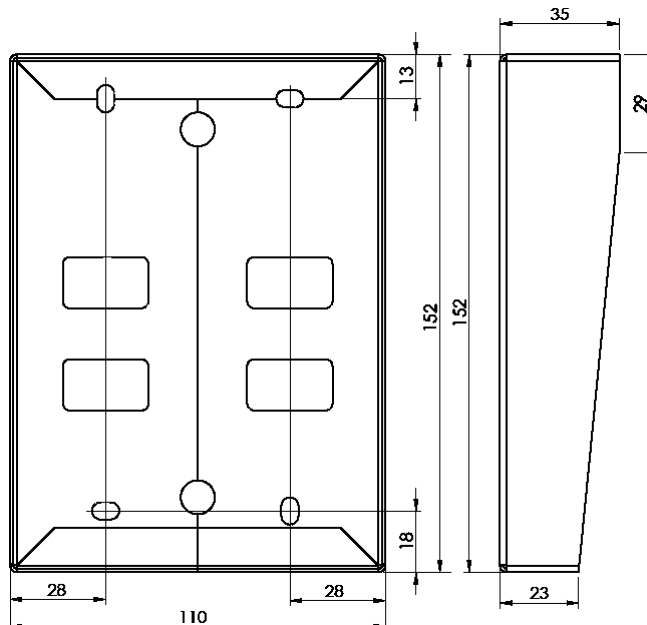
- z daszkiem **OPD1**
- bez daszka **OP1**

Wszystkie puszkę przystosowane są do montażu podtynkowego i natynkowego. W wersji podtynkowej wskazane jest zastosowanie ramki podtynkowej nr ref. **5025/RP1**, która maskuje ewentualne nierówności otworu wykonanego pod panel.

DANE TECHNICZNE

Wymiary (dł. x szer. x gł.)	152 x 56 x 23 mm (bez daszka)
Wymiary (dł. x szer. x gł.)	152 x 56 x 23-35 mm (z daszkiem)
Wymiary (dł. x szer. x gł.)	175 x 80 x 27 mm (z ramką, bez daszka) 175 x 80 x 27-35 mm (z ramką, z daszkiem)
Waga:	0.18 kg

PUSZKA NR REF. 5025/OP2..OPD2



INFORMACJE OGÓLNE

Puszka wykonana jest z blachy nierdzewnej. Umożliwia ona umieszczenie dwóch modułów. Jej niewielkie wymiary sprawiają, iż doskonale nadaje się do montażu na wąskich słupkach ogrodzeniowych.

Występuje w wersjach

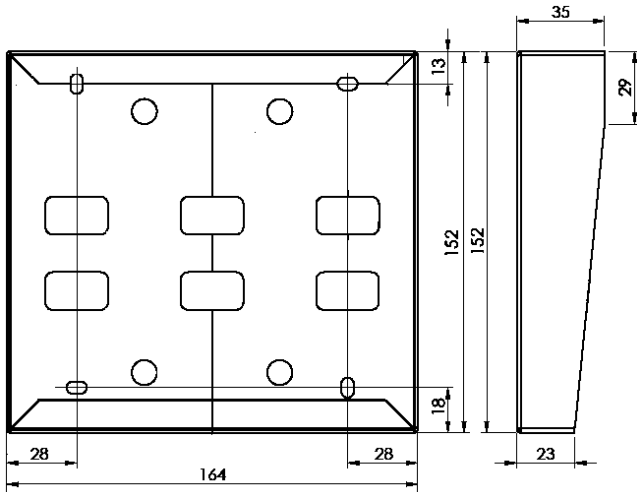
- z daszkiem **OPD2**
- bez daszka **OP2**

Wszystkie puszkę przystosowane są do montażu podtynkowego i natynkowego. W wersji podtynkowej wskazane jest zastosowanie ramki podtynkowej nr ref. **5025/RP2**, która maskuje ewentualne nierówności otworu wykonanego pod panel.

DANE TECHNICZNE

Wymiary (dł. x szer. x gł.)	152 x 110 x 23 mm (bez daszka)
Wymiary (dł. x szer. x gł.)	152 x 110 x 23-35mm (z daszkiem)
Wymiary (dł. x szer. x gł.)	175 x 135 x 27mm (z ramką, bez daszka) 175 x 135 x 27-35mm (z ramką, z daszkiem)
Waga:	0,3 kg

PUSZKA NR REF. 5025/OP3..OPD3



INFORMACJE OGÓLNE

Puszka wykonana jest z blachy nierdzewnej. Umożliwia ona umieszczenie trzech modułów.

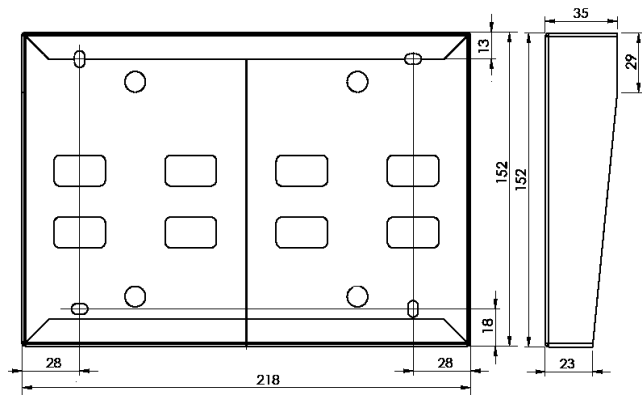
- Występuje w wersjach
- z daszkiem **OPD3**
 - bez daszka **OP3**

Wszystkie puszkę przystosowane są do montażu podtynkowego i natynkowego. W wersji podtynkowej wskazane jest zastosowanie ramki podtynkowej **nr ref. 5025/RP3**, która maskuje ewentualne nierówności otworu wykonanego pod panel.

DANE TECHNICZNE

Wymiary (dł. x szer. x gł.)	152 x 164 x 23 mm (bez daszka)
Wymiary (dł. x szer. x gł.)	152 x 164 x 23-35 mm (z daszkiem)
Wymiary (dł. x szer. x gł.)	175 x 188 x 27 mm (z ramką, bez daszka) 175 x 188 x 27-35 mm (z ramką, z daszkiem)
Waga:	0.43 kg

PUSZKA NR REF. 5025/OP4..OPD4



INFORMACJE OGÓLNE

Puszka wykonana jest z blachy nierdzewnej. Umożliwia ona umieszczenie czterech modułów.

- Występuje w wersjach
- z daszkiem **OPD4**
 - bez daszka **OP4**

Wszystkie puszkę przystosowane są do montażu podtynkowego i natynkowego. W wersji podtynkowej wskazane jest zastosowanie ramki podtynkowej **nr ref. 5025/RP4**, która maskuje ewentualne nierówności otworu wykonanego pod panel.

DANE TECHNICZNE

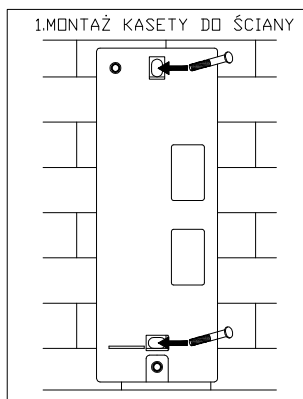
Wymiary (dł. x szer. x gł.)	152 x 164 x 23 mm (bez daszka)
Wymiary (dł. x szer. x gł.)	152 x 164 x 23-35 mm (z daszkiem)
Wymiary (dł. x szer. x gł.)	175 x 188 x 27 mm (z ramką, bez daszka) 175 x 188 x 27-35 mm (z ramką, z daszkiem)
Waga:	0.54 kg

MONTAŻ PANELA

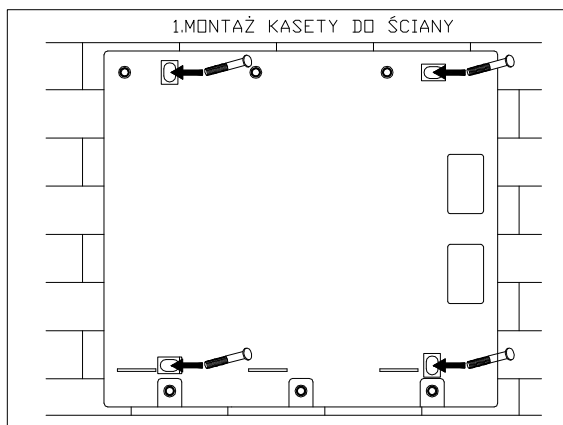
MONTAŻ NATYNKOWY PANELA (JEDEN MODUŁ)

Aby zamontować panel zewnętrzny natynkowo należy wykonać opisane poniżej czynności.

1. Przełożyć przewody połączeniowe poprzez otwór w tylnej
2. Przykręcić panel do podłoża wykorzystując 2 w przypadku OP1..OPD1 – rys. 1 (4 w przypadku OP2..OPD2, OP3..OPD3 OP4..OPD4 – rys. 2) otwory znajdujące się w tylnej części panela.

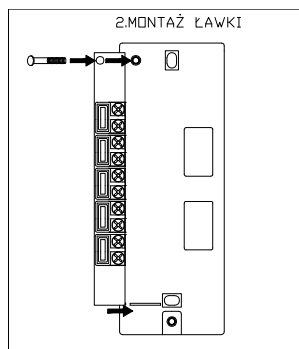


Rys. 1 Montaż kasety do OP1..OPD1 do ściany.



Rys. 2 Montaż kasety do OP2..OPD2 OP3..OPD3 oraz OP4..OPD4 do ściany.

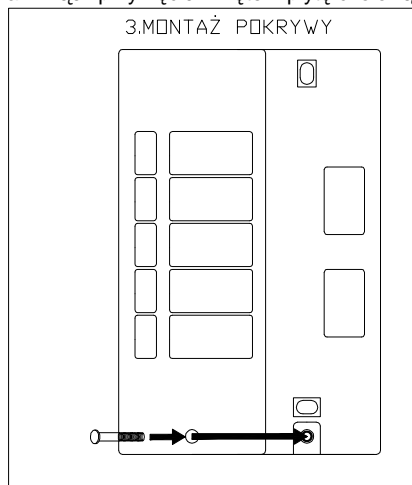
3. Podłączyć przewody do odpowiednich zacisków w znajdujących się w ławce.
4. Zamontować ławkę przyciskami. Pamiętając jednocześnie by ławka właściwie była usytuowana w obudowie. Nóżki ławki powinny znaleźć się w rowkach spodu obudowy.
5. Przykręcić śrubę mocującą ławkę z przyciskami do spodu obudowy – rys. 3..



Rys. 3. Montaż ławki.

6. Podłączyć przewody do odpowiednich zacisków w module.

7. Zamknąć i przykręcić wkrętem płytę czołową modułu – rys. 4.



Rys. 4. Montaż pokrywy.

MONTAŻ PODTYNKOWY

Przy montażu podtynkowym zalecane jest zastosowanie ramki podtynkowej (dokupowanej osobno) celem ukrycia ewentualnych niedokładności wykonania otworu.

Aby zamontować panel zewnętrzny w wersji podtynkowej należy wykonać opisane poniżej czynności.

1. Umieścić ramkę podtynkową w murze (otworze).
2. Przełożyć przewody połączeniowe poprzez otwór w tylnej części panela.
3. Przykręcić panel do podłoża wykorzystując 2 w przypadku OP1..OPD1 – rys. 1 (4 w przypadku OP2..OPD2, OP3..OPD3 OP4..OPD4 – rys. 2) otwory znajdujące się w tylnej części panela.
4. Podłączyć przewody do odpowiednich zacisków w znajdujących się w ławce.
5. Zamontować ławkę z przyciskami. Pamiętając jednocześnie by ławka właściwie była usytuowana w obudowie. Nóżki ławki powinny znaleźć się w rowkach spodu obudowy.
6. Przykręcić śrubę mocującą ławkę z przyciskami do obudowy – rys. 3.
7. Podłączyć przewody do odpowiednich zacisków w module.
8. Zamknąć i przykręcić wkrętem płytę czołową modułu – rys. 4.

UWAGA

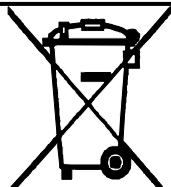
W przypadku modułów 5025/MIN,1052/PR100, 1052/PR105, 1062/PR100 oraz 1062/PR105 ławka nie jest montowana.

MIWI-URMET Sp. z o. o
ul. Pojezierska 90A
91-341 Łódź
tel: (0-42) 616-21-00
fax: (0-42) 616-21-13

e-mail: miwi@miwiurmet.com.pl
<http://www.miwiurmet.com.pl>

Z dnia 5.04.2013

Dyspozycja dotycząca używania sprzętu elektrycznego i elektronicznego w krajach Unii Europejskiej.



Ten symbol umieszczony na produkcie, na opakowaniu lub w instrukcji obsługi, oznacza, że urządzenie nie powinno być wyrzucane, tak jak zwykłe odpady lecz oddawane do odpowiedniego punktu skupu/punktu zbioru zużytych urządzeń elektrycznych i elektronicznych działających w systemie recyklingu zgodnie z ustawą z dnia 29 lipca 2005 r. o zużyтым sprzęcie elektrycznym i elektronicznym {D.U. z 2005 r. nr 180, poz. 1494 i 1495}

Postępowanie zgodnie z powyższymi wskazówkami pozwala ustrzec się potencjalnych, negatywnych konsekwencji dla środowiska i zdrowia człowieka wynikających ze złego składowania i przetwarzania zużytego sprzętu elektrycznego i elektronicznego. (WEEE).

Jeśli jest to możliwe proszę wyjąć z urządzenia baterie i/lub akumulatory i przekazać je do punktów zbiórki zgodnie z obowiązującymi wymaganiami. Przestrzeganie powyższych zasad związanych z recyklingiem zużytego sprzętu i materiałów pozwala utrzymać zasoby i surowce naturalne.
