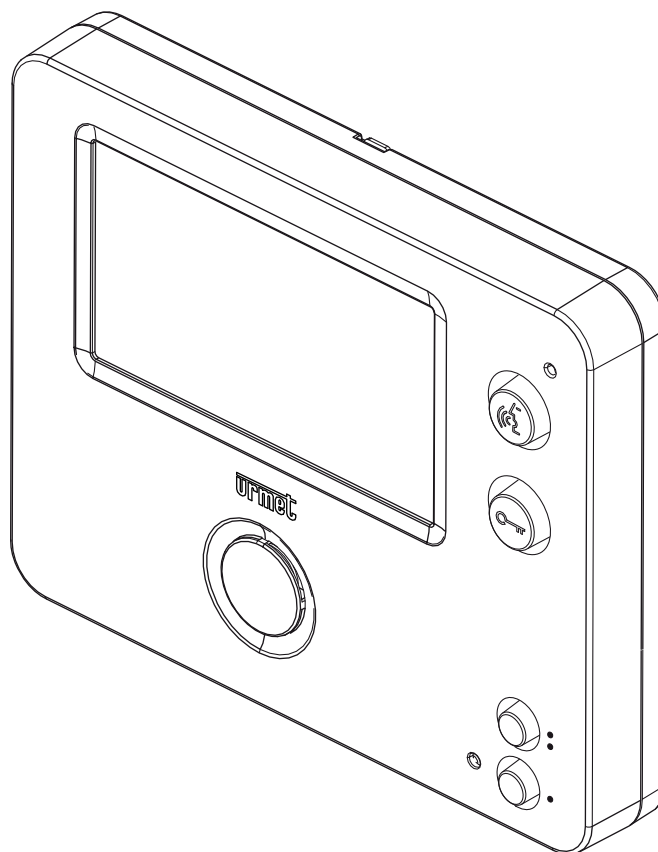


WIDEOMONITOR GŁOŚNOMÓWIĄCY

**miro** Lite

Nr ref. **1759/1**



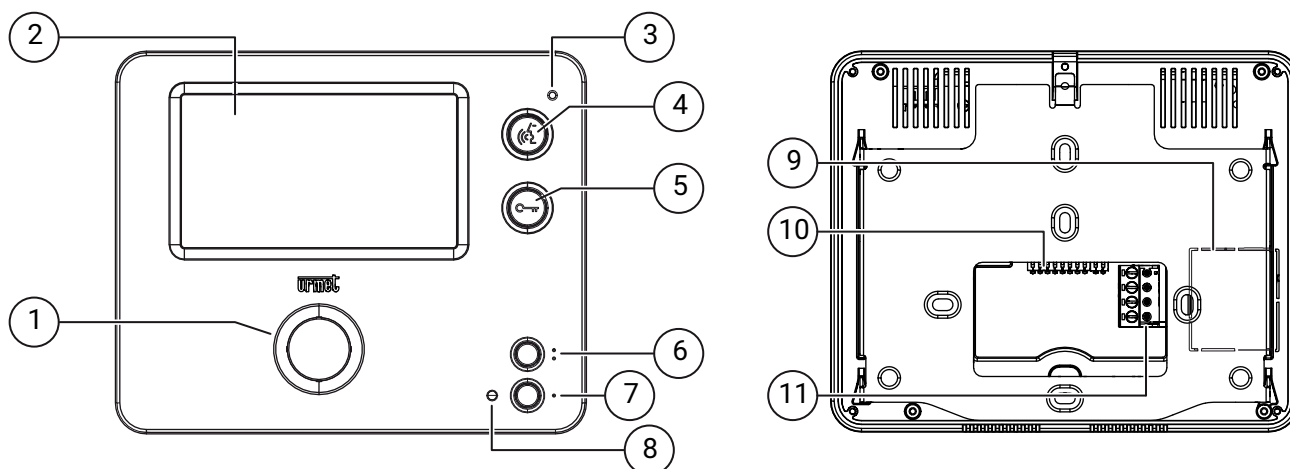
## INSTRUKCJA

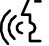
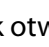
Dział Video/Domofonów  
Tel. 42 616 10 91  
domofony@miwiurmet.pl

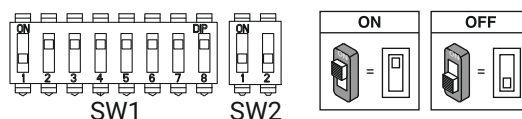
Strona techniczna dla instalatorów  
[www.urmet.com.pl](http://www.urmet.com.pl)

Wideomonitor głośnomówiący MIRO Lite 1759/1 przeznaczony jest wyłącznie do systemu 2VOICE.

## BUDOWA I FUNKCJE MONITORA



1. Głośnik wywołania i rozmowy
2. Wyświetlacz 4,3" w formacie 16:9
3. Mikrofon
4. Przycisk  aktywacji/deaktywacji rozmowy
5.  Przycisk otwarcia elektrozaczepu
6. Przycisk funkcyjny • (opis funkcji w tabeli)
7. Przycisk funkcyjny ▲ (opis funkcji w tabeli)
8. Czerwona dioda sygnalizacyjna LED
9. Zaślepka złącza do podłączenia adaptera IN-OUT do kolejnych monitorów nr. ref 1750/50
10. Przełączniki dip switch (Sw1 / SW2):
  - nr.1 sekcja SW1: tryb pracy wideomonitora: OFF "Wolne ręce" (domyślnie) / ON "Naciśnij i Mów"
  - nr.2÷8 sekcja SW1: ustawienie adresu fizycznego odbiornika (w pionie)
  - nr.1÷2 sekcja SW2: ustawienie adresu wewnętrznego odbiornika

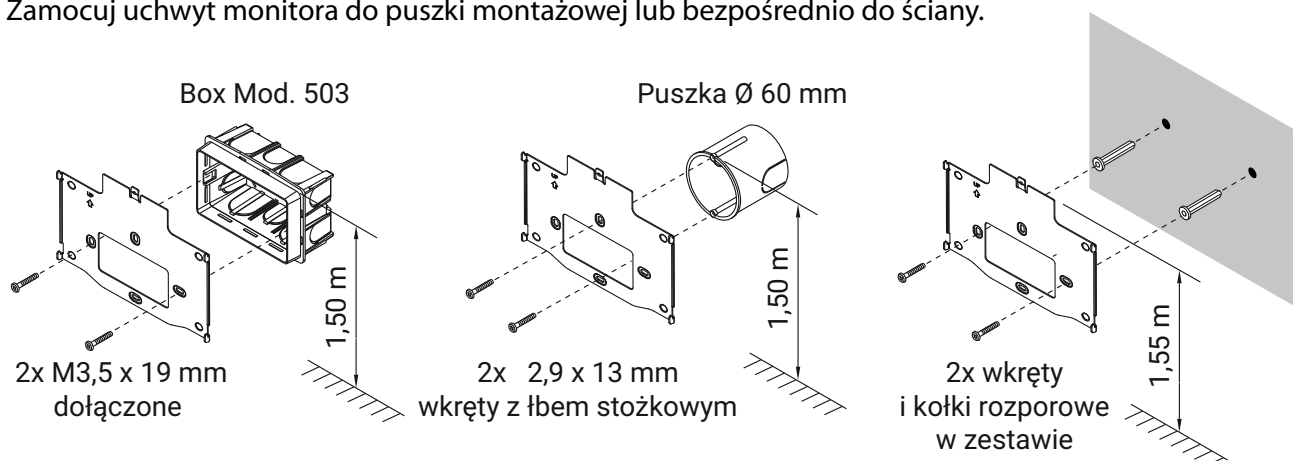


 Opis adresowania odbiornika w katalogu technicznym systemu 2Voice.

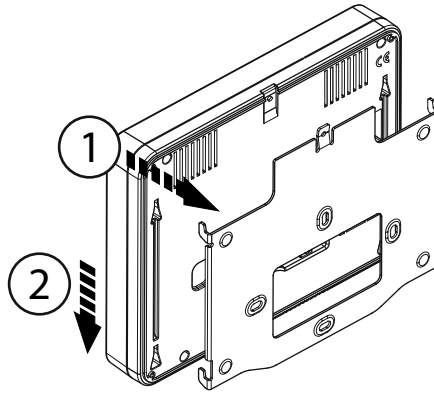
11. Zaciski przyłączeniowe

## INSTALACJA

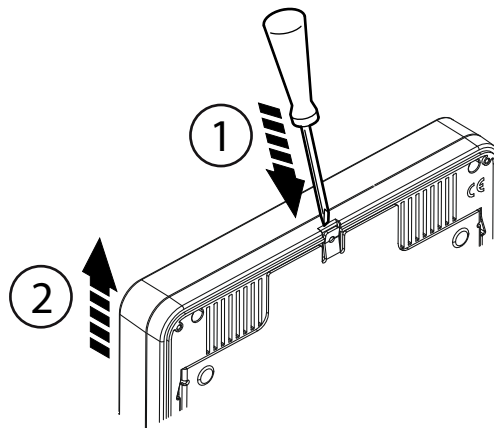
1. Zainstaluj dedykowaną puszkę podtynkową na wysokości pokazanej na rysunku.
2. Zamocuj uchwyt monitora do puszki montażowej lub bezpośrednio do ściany.



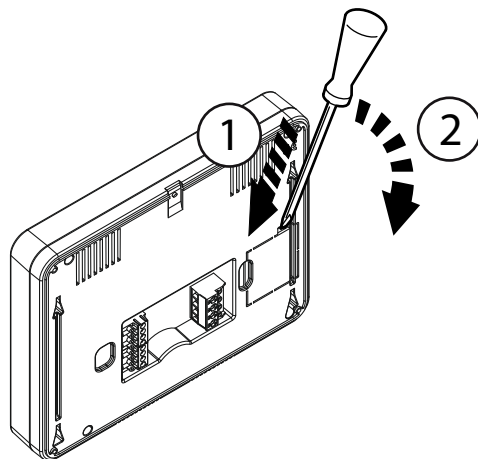
3. Ustaw właściwie przełączniki DIP i odpowiednio podłącz przewody do listwy instalacyjnej.
4. Podłącz kostkę do złącza.
5. Umieść wideomonitor na uchwycie ściennym.



Aby zdjąć monitor z uchwytu należy podważyć blokadę płaskim wkrętakiem zgodnie z poniższym rysunkiem.








Aby podłączyć do monitora kolejny odbiornik (w układzie IN-OUT), należy wyłamać zaślepkę zgodnie z rysunkiem, i podłączyć adapter 1750/50 zgodnie z instrukcją do niego załączoną.



## OPIS ZACISKÓW



⊘ ]	CP	Podłączenie zwiernego przycisku dzwonka lokalnego
⊘ ]	LINE IN	Linia magistrali systemu 2Voice

# FUNKCJE PRZYCISKÓW


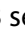

Stan Przycisk	SPOCZYNEK	OCZEKIWANIE NA ODPOWIEDŹ (po wywołaniu)	ROZMOWA (połączenie)	SPOCZYNEK, PRZYCISK  NACIŚNIĘTY	TRYB PROGRAMOWANIA* (tylko gdy monitor jest w trybie spoczynku)
	Otwarcie drzwi (elektrozaczepek)  Funkcja specjalna (naciśnij i przytrzymaj przycisk powyżej 3 sekund)	Otwarcie drzwi (elektrozaczepek)  Funkcja specjalna (naciśnij i przytrzymaj przycisk powyżej 3 sekund)	Otwarcie drzwi (elektrozaczepek)  Funkcja specjalna (naciśnij i przytrzymaj przycisk powyżej 3 sekund)	Otwarcie drzwi (elektrozaczepek)  Funkcja specjalna (naciśnij i przytrzymaj przycisk powyżej 3 sekund)	---
	---	Odebranie połączenia	W zależności od trybu: A) „Wolne ręce” kończy połączenie B) „Naciśnij i Mów”: - długie naciśnięcie, rozmowa w kierunku panelu - krótkie naciśnięcie, aktywacja lub zakończenie rozmowy	---	Zmiana głośności dzwonka (wyciszony, cichy, głośny)
	Podgląd video z kamery panelu	Przełączanie podglądu wideo	Przełączanie podglądu wideo	Połączenie interkomowe 1 (domyślnie nie zaprogramowany)	Przypisanie połączenia interkomowego
	Otwarcie bramy,  Wejście w tryb programowania (naciśnij i przytrzymaj powyżej 5 sekund)	Otwarcie bramy,  Menu OSD lub wyjście z niego (naciśnij i przytrzymaj powyżej 3 sekund)	Otwarcie bramy,  Menu OSD lub wyjście z niego (naciśnij i przytrzymaj powyżej 3 sekund)	Połączenie interkomowe 2  (domyślnie: wywołanie centrali potrierskiej)	Przypisanie połączenia interkomowego  Wyjście z trybu programowania (naciśnij i przytrzymaj powyżej 5 sekund)

(\*) Aby zapisać ustawienia, należy pamiętać o wyjściu z trybu programowania poprzez przytrzymanie przycisku ● przez ponad 5 sekund lub po 10 minutach odbiornik wyjdzie z trybu programowania automatycznie, zapisując zmiany parametrów.

## SYGNALIZACJA LED

4. Zielone podświetlenie przycisku 
  - Światło stałe: trwa połączenie
  - Światło miga: trwa rozmowa
5. Zielone podświetlenie przycisku 
  - Światło stałe: możliwość otwarcia drzwi
8. Czerwona dioda (status)
  - miga: aktywny tryb wyciszenia (MUTE)
  - miga szybko: aktywny tryb programowania


## RESET

Aby przywrócić ustawienia fabryczne należy wejść w tryb programowania naciskając i przytrzymując przycisk  przez ponad 5 sekund, po czym nacisnąć jednocześnie przycisk  razem z przyciskiem  przez ponad 3 sekundy. Monitor wyemituje 2 długie dźwięki i wyjdzie z trybu programowania.



## WYCISZENIE SYGNAŁU DZWONKA

W trybie programowania wideodomofonu (patrz tabela: funkcja przycisku) można regulować głośność dzwonka, aż do wyciszenia dzwonka (MUTE).


Tryb MUTE jest sygnalizowany powolnym miganiem czerwonej diody LED.

 Jeśli podczas programowania głośności dzwonka wybrano tryb MUTE, wyświetlacz monitora pokaże obraz z kamery panelu, dźwięk i wszystkie sygnały akustyczne (piknięcia przycisków) zostaną również wyłączone. Inne sygnały dzwonka (np. lokalnego) nie zostaną wykluczone.



## REGULACJA OBRAZU (menu OSD)

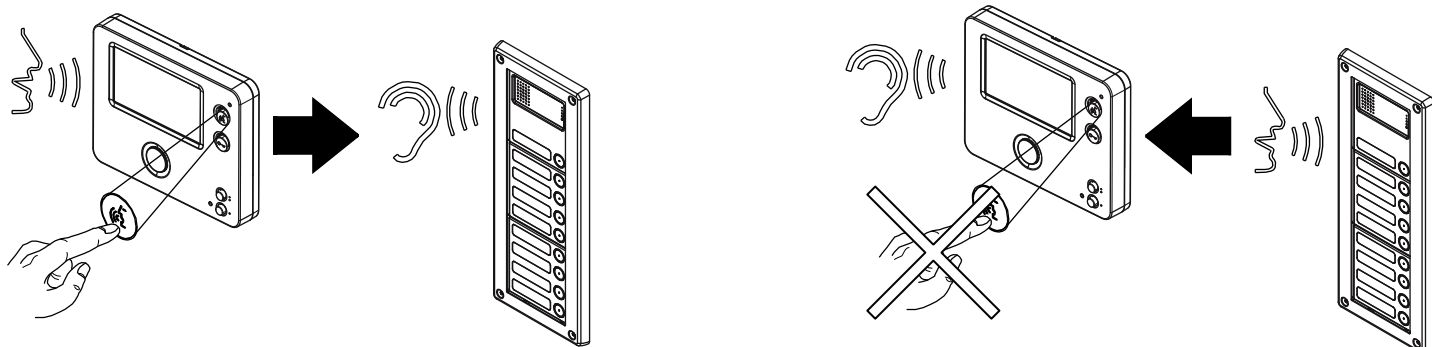
Aby uzyskać dostęp do ustawień obrazu (menu OSD), naciśnij i przytrzymaj przycisk , zarówno podczas rozmowy jak i wywołanego podglądu wideo. Naciskając przycisk , przechodzimy kolejno przez 3 następujące parametry:


1. JASNOŚĆ
2. KONTRAST
3. KOLOR

Regulacja tych parametrów odbywa się za pomocą przycisku , który zwiększa wartość regulacji poszczególnego parametru (po osiągnięciu wartości MAX parametru, ponowne naciśnięcie przycisku ustawia wartość MIN).

## ROZMOWA W TRYBIE „NACIŚNIJ I MÓW”




Jeżeli komunikacja między panelem wywołana a monitorem jest zakłócana przez otoczenie możemy aktywować funkcje dwóch jednokierunkowych kanałów audio przełączanych ręcznie (ustawienie pierwszego przełącznika z grupy oznaczonej SW1). Gdy chcemy aby osoba przy panelu nas słyszała trzymamy wciśnięty przycisk . Aby usłyszeć osobę przy panelu wywołania, zwalniamy przycisk .



W celu zakończenia rozmowy, naciskamy krótko przycisk .

## TRYB PROGRAMOWANIA

---

Aby wejść do trybu programowania należy przytrzymać przycisk  powyżej 5 sekund. Tryb programowania będzie sygnalizowany migającą powoli czerwoną diodą led. Przytrzymanie przycisku  przez 3 sekundy powoduje wejście w tryb programowania funkcji interkomu (patrz opis). Aby zapisać ustawienia i wyjść z trybu programowania należy przytrzymać przycisk  powyżej 5 sekund. Jeśli użytkownik nie wyjdzie z trybu programowania, nastąpi to automatycznie po 10 minutach.


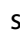
## DZWONEK LOKALNY

---






Odbiorniki są wyposażone w dwa zaciski (CP) umożliwiające podłączenie przycisku dzwonka lokalnego. Wciśnięcie przycisku dzwonka lokalnego (zwarcie styków CP) powoduje wyemitowanie przez odbiornik dzwonka. Jeśli użytkownik ma kilka równoległe podłączonych odbiorników przycisk dzwonka wystarczy podłączyć do jednego z nich. Pozostałe odbiorniki w danym lokalu będą dzwonić sekwencyjnie.

## PROGRAMOWANIE FUNKCJI INTERKOMU

---

W systemie 2Voice przyciski unifonu  i  mogą być zaprogramowane do wywołania innego użytkownika w tej samej kolumnie lub innego odbiornika w tym samym lokalu. W pierwszym przypadku wszystkie odbiorniki u wybranego lokatora będą dzwonić. W drugim przypadku zadzwoni tylko odbiornik o wybranym numerze wewnętrznym.

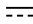
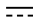
### Programowanie interkomu

- Podejść do unifonu, z którego ma następować wywołanie (lokal A)
- Trzymając przycisk  przez co najmniej 5 sekund wejdź w tryb programowania. Unifon wyemituje sygnał potwierdzający wejście w tryb programowania (trzy sygnały) i zacznie migać dioda led.
- Naciśnij przycisk którym będzie wywołany wybrany lokal  lub  i przytrzymaj przez 3 sekundy. Unifon wyemituje potwierdzający dźwięk (dwa krótkie sygnały).
- Podejść do unifonu (lub monitora), który ma być wywoływany (lokal B) i naciśnij przycisk , odbiornik wyemituje dźwięk potwierdzający prawidłowe zaprogramowanie przycisku (dwa krótkie sygnały).
- W monitorze w lokalu (A) trzymając przycisk  przez ponad 5 sekund wyjdź z trybu programowania, unifon wyemituje sygnał potwierdzający wyjście z trybu programowania (dwa długie sygnały) i dioda zgaśnie. Przed dwoma długimi sygnałami unifon wyemituje pojedynczy krótki sygnał wejścia w tryb programowania przycisku interkomowego – sygnał ten należy zignorować.

Sprawdź poprawność działania: podnieś słuchawkę w lokalu A i wciśnij zaprogramowany przycisk. Jeśli interkom jest skonfigurowany prawidłowo odbiornik w lokalu B powinien zadzwonić.

## SPECYFIKACJA

---

Napięcie zasilania:.....	36 ÷ 48 V 
Pobór prądu:.....	@ 48 V 
Czuwanie:.....	< 3 mA
Pod obciążeniem:.....	< 160 mAcc
Wyświetlacz.....	4,3" LCD
Rozdzielczość.....	480 X 272 pikseli
Temperatura pracy:.....	-5° ÷ 45°C
Wymiary (Szer. x wys. x głębokość).....	160 x 130 x 24 mm



Dyspozycja dotycząca używania sprzętu elektrycznego i elektronicznego w krajach Unii Europejskiej.

Ten symbol umieszczony na produkcie, na opakowaniu lub w instrukcji obsługi, oznacza, że urządzenie nie powinno być wyrzucane, tak jak zwykłe odpady lecz oddawane do odpowiedniego punktu skupu/punktu zbioru zużytych urządzeń elektrycznych i elektronicznych działających w systemie recyklingu zgodnie z ustawą z dnia 29 lipca 2005 r. o zużytym sprzęcie elektrycznym i elektronicznym {D.U. z 2005 r. nr 180, poz. 1494 i 1495}

Postępowanie zgodnie z powyższymi wskazówkami pozwala ustrzec się potencjalnych, negatywnych konsekwencji dla środowiska i zdrowia człowieka wynikających ze złego składowania i przetwarzania zużytego sprzętu elektrycznego i elektronicznego (WEEE). Jeśli jest to możliwe proszę wyjąć z urządzenia baterie i/lub akumulatory i przekazać je do punktów zbiórki zgodnie z obowiązującymi wymaganiami. Przestrzeganie powyższych zasad związanych z recyklingiem zużytego sprzętu i materiałów pozwala utrzymać zasoby i surowce naturalne.

**MIWI**  
**urmet**

**MIWI URMET Sp. z o. o.**  
ul. Pojezierska 90A 91-341 Łódź  
e-mail:miwi@miwiurmet.pl  
Tel. (042) 616-21-00, Fax. (042) 616-21-13

[www.miwiurmet.pl](http://www.miwiurmet.pl)