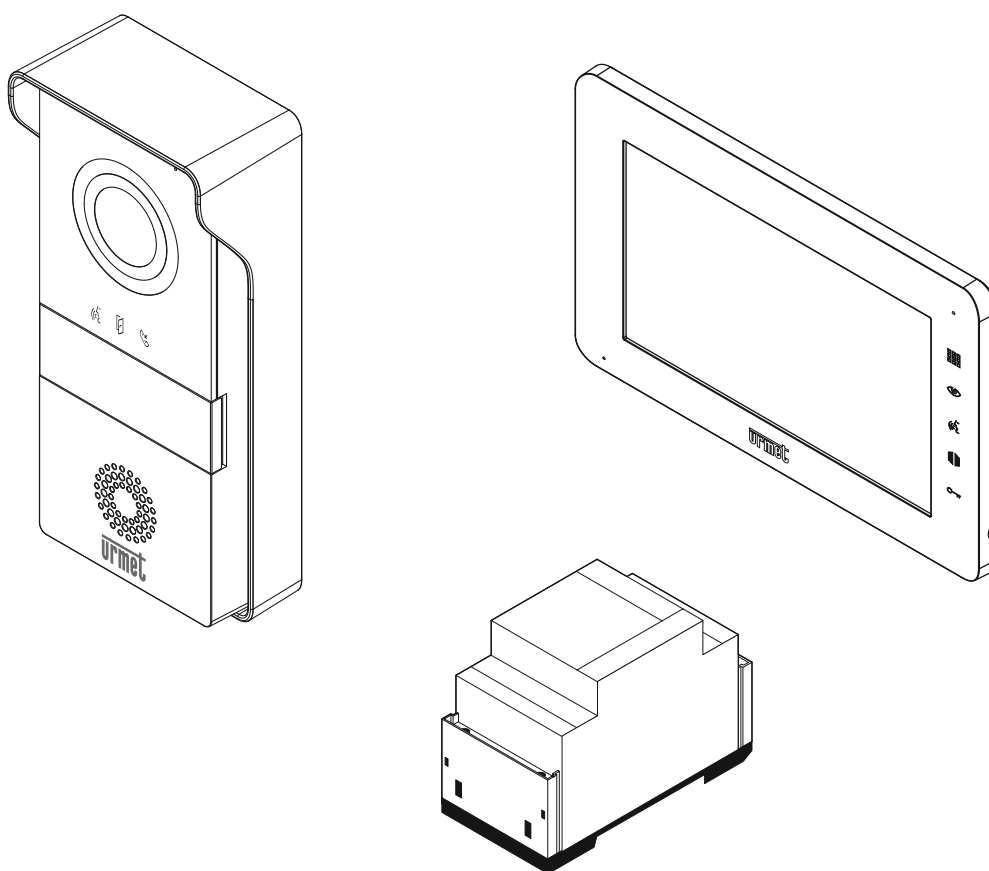


DWUŻYŁOWY ZESTAW JEDNORODZINNY Z MONITOREM 7"***Nr Ref. 1744/501******INSTRUKCJA INSTALACJI***

SPIS TREŚCI

1. ZAWARTOŚĆ ZESTAWU.....	3
2. CZĘŚCI SKŁADOWE	3
3. URZĄDZENIA DODATKOWE	3
4. OSTRZEŻENIA DOTYCZĄCE INSTALACJI.....	4
5. SCHEMAT BLOKOWY POŁĄCZEŃ	4
5.1 TABELA ODLEGŁOŚCI I URZĄDZEŃ W SYSTEMIE.....	4
6. OPIS WIDEOMONITORA.....	5
6.1 KOMPONENTY WIDEOMONITORA	5
6.2 SPOSOBY MONTAŻU.....	5
6.3 OPIS ZACISKÓW.....	6
7. OPIS PANELU WYWOŁANIA (STACJI ZEWNĘTRZNEJ).....	6
7.1 KOMPONENTY PANELU WYWOŁANIA.....	6
7.2 SPOSOBY MONTAŻU	7
7.3 POLE WIDZENIA KAMERY	7
7.4 OPIS ZACISKÓW	9
7.5 WSKAŹNIKI STANU PRACY	9
7.6 KONFIGURACJA TRYBU PRZEKAŹNIKA	9
8. MONTAŻ ZASILACZA.....	10
8.1 ZASILACZ SYSTEMU.....	10
8.2 OPIS ZACISKÓW.....	10
9. DANE TECHNICZNE.....	10
10. OBJAŚNIENIA SYMBOLI	10
11. FUNKCJE WIDEOMONITORA	11
11.1 ODBIERANIE POŁĄCZEŃ.....	11
11.2 CZASY SYSTEMOWE.....	11
12. KONFIGURACJA SYSTEMU	11
13. TRYB PODGLĄDU, REGULACJA OBRAZU I DŹWIĘKU.....	12
14. SCHEMAT POŁĄCZENIOWY ZESTAWU / SCHEMAT PODŁĄCZENIA PRZEKAŹNIKA.....	13

1. SKŁAD ZESTAWU

Jednorodzinny zestaw wideodomofonowy nr ref. 1744/501. Instalacja dwużyłowa. Cechy komponentów zestawu:

Panel wywołania (stacja zewnętrzna)

- Panel montowany w obudowie natynkowej z daszkiem
- Kolorowa kamera dzień/noc z oświetleniem osoby za pomocą diody podczerwonej
- Czujnik zmierzchu do aktywacji nocnej diody LED na podczerwień
- Obsługa elektrozaczełu (maks. 12V- lub 12V~, 15W)
- Sterowanie bramą z programowalnym, czasowo stykiem NC/NO
- Podświetlana etykieta
- Regulacja głośności mikrofonu i głośnika
- Sygnalizacja wizualna i dźwiękowa stanu systemu

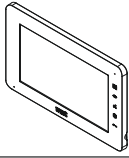
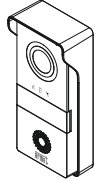
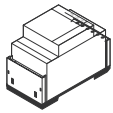

Wideomonitor

- 7-calowy wyświetlacz z przyciskami dotykowymi
- Wskaźniki led do sygnalizacji wizualnej
- 5 przycisków dotykowych z opcją włączenia dźwięku przycisków
- Kolorowy wyświetlacz LCD o rozdzielczości 800*480 pikseli z możliwością regulacji jasności, koloru i kontrastu (obraz w kolorze w dzień / czarno-biały w nocy: podczerwień)
- Regulacja głośności dzwonka i rozmowy
- "MUTE" funkcja wyciszenia dzwonka
- Możliwość podłączenia wtórnika wywołania (Urmet Ref. 9854/43)

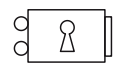


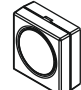
Zasilacz

- Wejście 100-240 V~ +/- 10% 50/60 Hz
- Wyjście 15V --- +/- 5% 4A

2. CZĘŚCI SKŁADOWE



Opis	Ilość	Nr Ref.	Rysunek pogląd.	
7-calowy wideomonitor głośnomówiący	1	Ref. 1744/101		A
Panel w obudowie natynkowej z daszkiem	1	Ref. 1744/102		B
Zasilacz systemo	1	Ref. 1744/100		C
Etykieta	1	Ref. 1744/104		D

3. URZĄDZENIA DODATKOWE

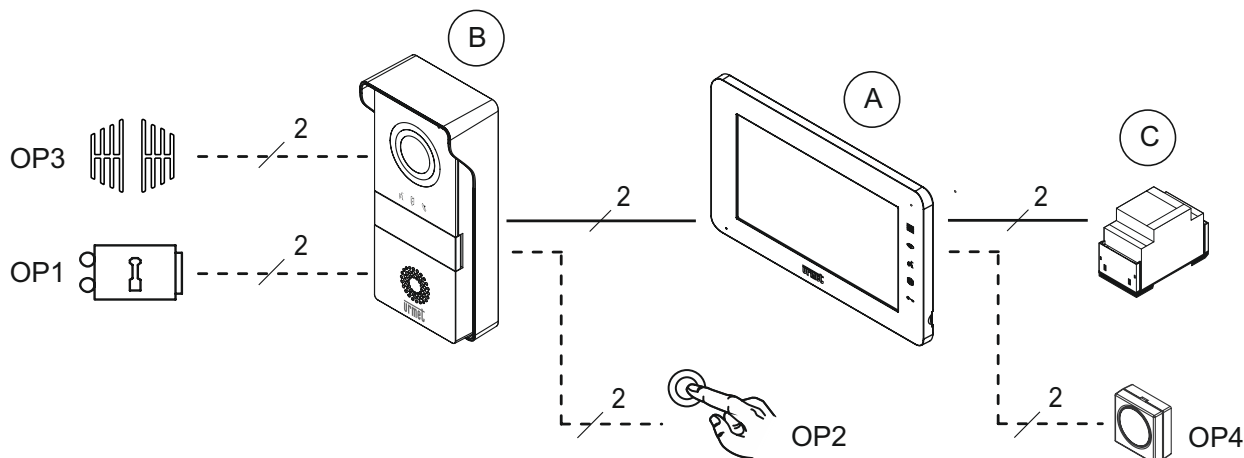
Opis	Ilość	Nr Ref.	Rysunek pogląd.	
Elektrozaczep (max 12 V --- or 12V~, 15 VA)	1	-		OP1
Przycisk otwarcia drzwi	1	-		OP2
Sterownik do napędu bramy (max 30V--- 3A)	1	-		OP3
Dodatkowy dzwonek (max12V --- 200mA)	1	Ref. 9854/43		OP4

4. OSTRZEŻENIA DOTYCZĄCE INSTALACJI

Należy uważnie przeczytać ostrzeżenia zawarte w tym dokumencie, zawierają one ważne informacje dotyczące bezpiecznej instalacji, użytkowania i konserwacji.

- Urządzenia wchodzące w skład zestawu należy używać wyłącznie zgodnie z przeznaczeniem, do którego zostały zaprojektowane. Każde inne użycie jest uznawane za niewłaściwe. Producent nie ponosi odpowiedzialności za szkody wynikające z niewłaściwego i nierozsądnego użytkowania.
- Każda część została zaprojektowana tak, aby spełniać wymagania obowiązujących przepisów.
- System musi zostać zainstalowany zgodnie z obowiązującymi przepisami. Cały sprzęt używany w systemie musi być przeznaczony wyłącznie do użytku, do którego został zaprojektowany.
- Po wyjęciu poszczególnych elementów z opakowania należy upewnić się, że są nienaruszone.
- Elementy opakowania (worki plastikowe, styropian itp.) nie mogą być pozostawione w zasięgu dzieci, gdyż mogą być potencjalnym źródłem zagrożenia.
- Zainstalować odpowiedni wyłącznik rozłączający i zabezpieczający z rozwarciem styków w odległości co najmniej 3 mm przed urządzeniem.
- Przed podłączeniem urządzeń do zasilania należy upewnić się, że dane na tabliczce znamionowej są zgodne z danymi w sieci.
- Nie zasłaniaj otworów wentylacyjnych ani odprowadzania ciepła.
- Przed przystąpieniem do jakichkolwiek czynności związanych z czyszczeniem lub konserwacją należy odłączyć urządzenie od sieci elektrycznej i wyłączyć system.
- Nie należy stosować środków czyszczących w sprayu.
- W przypadku awarii lub nieprawidłowego działania produktów znajdujących się w zestawie, należy wyłączyć zasilanie za pomocą głównego wyłącznika i nie dokonywać przy nim żadnych czynności.
- W przypadku jakichkolwiek napraw należy kontaktować się wyłącznie z autoryzowanym punktem pomocy technicznej producenta.
- Zapewnij odpowiednią wentylację.
- Nie należy używać przedłużaczy do kabla sieciowego.
- W przypadku przedostania się cieczy lub ciał obcych do wnętrza urządzenia, należy oddać je do sprawdzenia i, jeśli to konieczne, naprawy przez wykwalifikowany personel.
- Do napraw należy używać wyłącznie części zamiennych dostarczonych przez producenta.
- Instalator musi upewnić się, że na urządzeniu znajdują się informacje przeznaczone dla użytkownika.
- Niezastosowanie się do powyższych zaleceń może zagrozić bezpieczeństwu instalacji.
- Niniejszy dokument powinien być zawsze dołączony do produktu.
- Symbol błyskawicy ze strzałką w trójkącie równobocznym sygnalizuje niebezpieczne napięcia 
- Nie otwieraj urządzeń, chyba że wyraźnie wskazano inaczej w instrukcji obsługi.
- Symbol wykrzyknika wewnątrz trójkąta równobocznego oznacza krytyczne elementy bezpieczeństwa, dlatego należy używać wyłącznie elementów dostarczonych przez producenta 

5. SCHEMAT BLOKOWY POŁĄCZEŃ



5.1 TABELA ODLEGŁOŚCI I URZĄDZEŃ W SYSTEMIE

WAŻNE! Przewód użyty w instalacji nie może mieć przekroju mniejszego niż 0.75mm^2 .

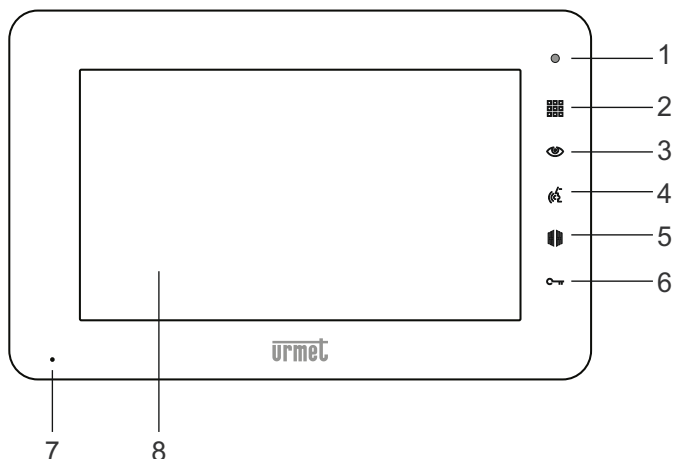
Sekcja	OPIS	Maksymalny dystans przewodu 1mm^2	Maksymalny dystans przewodu 0.75mm^2
A-B	Pomiędzy monitorem a stacją zewnętrzną	100 m	80 m
A-C	Pomiędzy monitorem a zasilaczem	15 m	15 m
A-OP4	Pomiędzy monitorem a dzwonkiem dodatkowym	30 m	20 m
B-OP1	Pomiędzy stacją zewnętrzną a elektrozaczepem	20 m	13 m
B-OP2	Pomiędzy stacją zew. a przyciskiem wyjścia	20 m	20 m
B-OP3	Pomiędzy stacją zew. a przekaźnikiem do sterowania bramą	50 m	50 m



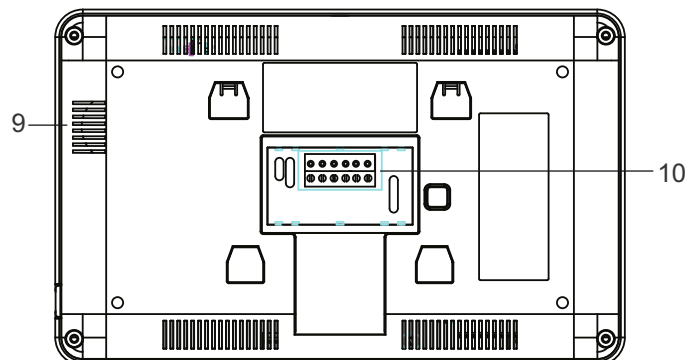
6. OPIS WIDEOMONITORA

6.1 KOMPONENTY WIDEOMONITORA

Widok przód



Widok tył

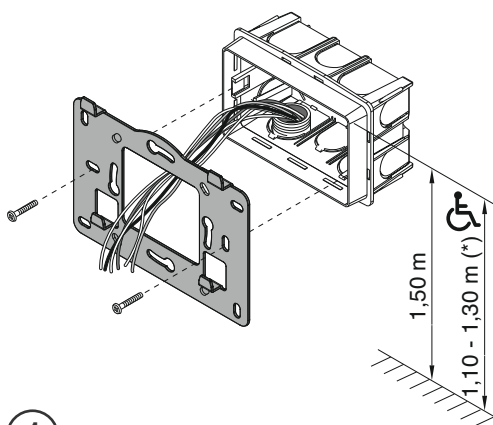


1. Sygnalizacja LED
 - KOLOR BIAŁY:
 - świeci na stałe / wideomonitor działa prawidłowo
 - KOLOR CZERWONY:
 - MUTE włączona funkcja wyciszenia
2. Przycisk ustawień / ustawienie parametrów obrazu
3. Tryb podglądu wideo
4. Przycisk rozmowy
5. Przycisk otwarcia bramy
6. Przycisk otwarcia elektrozaczełu
7. Mikrofon
8. Wyświetlacz
9. Głośnik
10. Zaciski przyłączeniowe

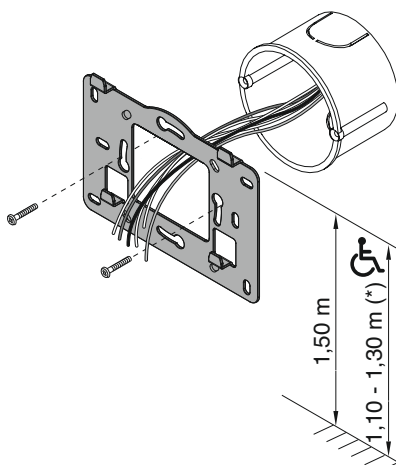
6.2 SPOSOBY MONTAŻU

1. Zdejmij uchwyt z wideomonitora i zamocuj go, wybierając jeden z 3 przedstawionych sposobów (rys.1):

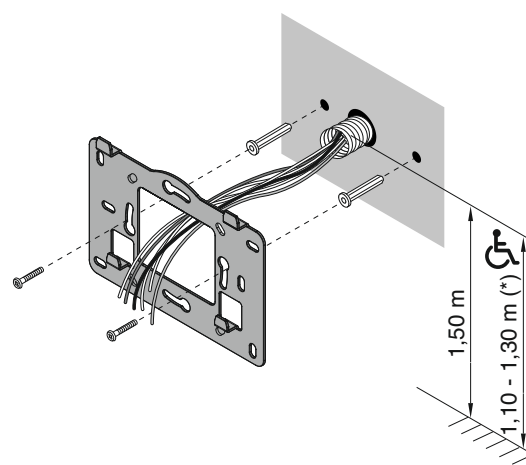
Z PUSZKĄ PODTYNKOWĄ
TYP 503



Z PUSZKĄ PODTYNKOWĄ
ŚREDNICA 60mm

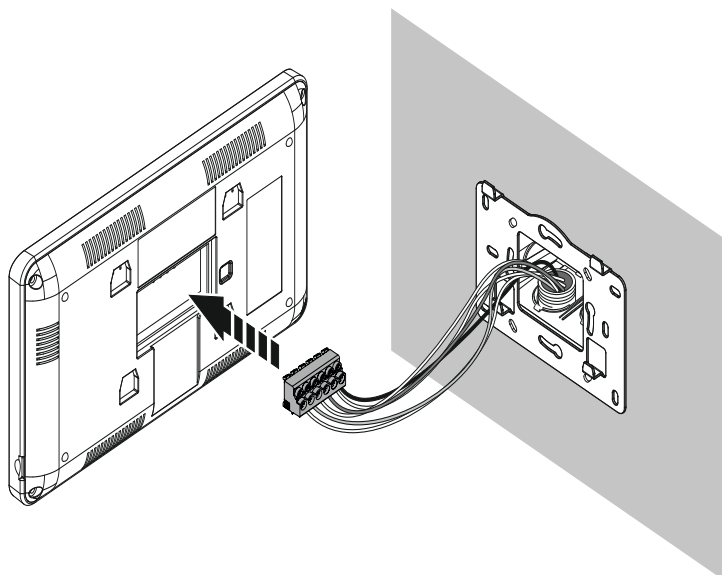


BEZPOŚREDNIO NA ŚCIANIE

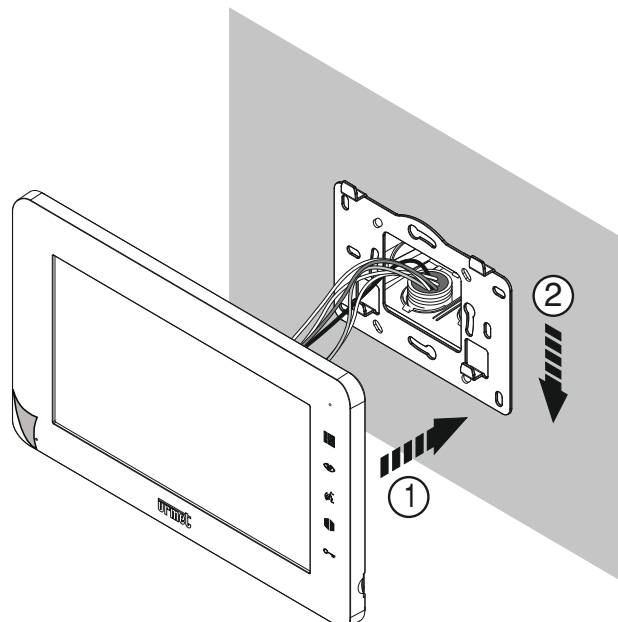


Śruby z łbem stożkowym nr 2 3.5 x 35 mm

2. Podłącz przewody do zdejmowanej listwy przyłączeniowej:



3. Zawieś monitor na uchwycie wg. poniższego rysunku:



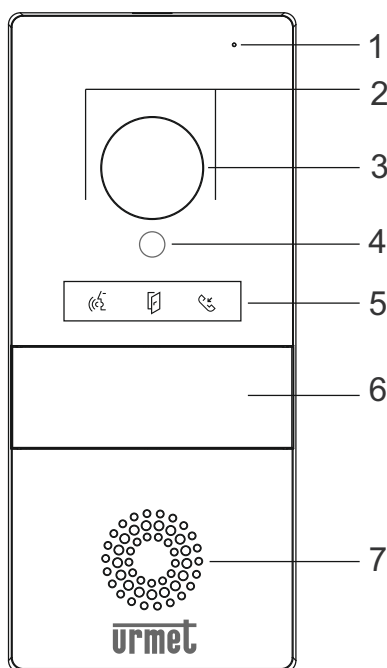
6.3 OPIS ZACISKÓW

15V / GND	Przewody zasilające 15 V $\overline{\text{---}}$
BUS+ / BUS-	Podłączenie stacji zewnętrznej
RING / GND	Podłączenie dzwonka dodatkowego

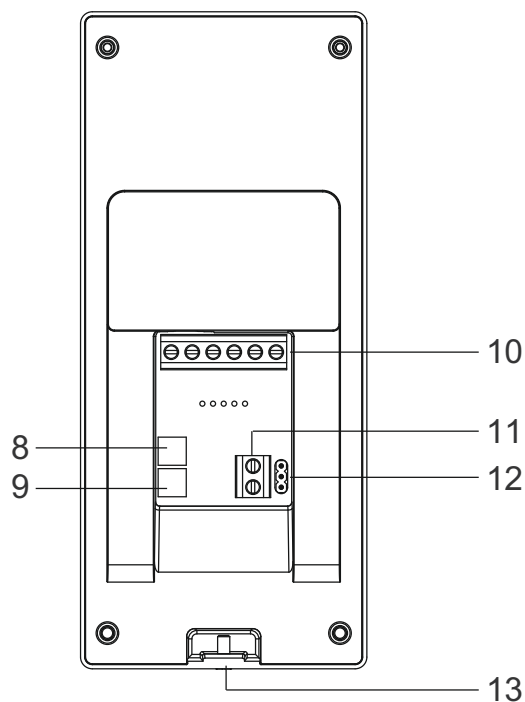
7. OPIS PANELU WYWOŁANIA (STACJI ZEWNĘTRZNEJ)

7.1 KOMPONENTY PANELU

Widok przód



Widok tył



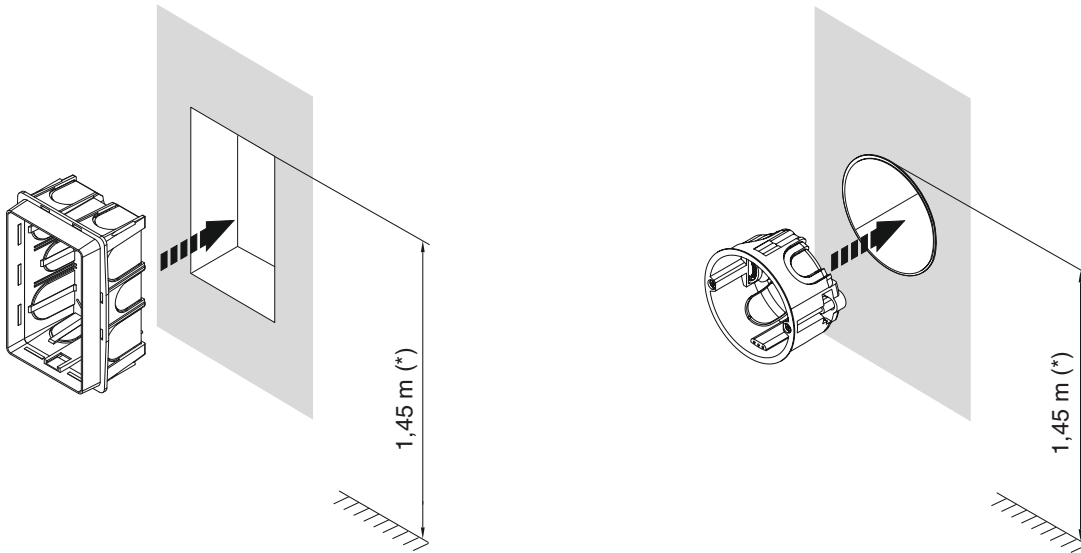
1. Mikrofon
2. Dioda IR do oświetlenia nocnego
3. Kamera
4. Czujnik zmierzchu
5. Wskaźniki stanu pracy
6. Przycisk wywołania z etykietą
7. Głośnik

8. Regulacja mikrofonu
9. Regulacja głośnika (*)
10. Zaciski przyłączeniowe
11. Zaciski do podłączenia przycisku wyjścia
12. Zworka do konfiguracji przełącznika NO lub NC
13. Śruba zabezpieczająca



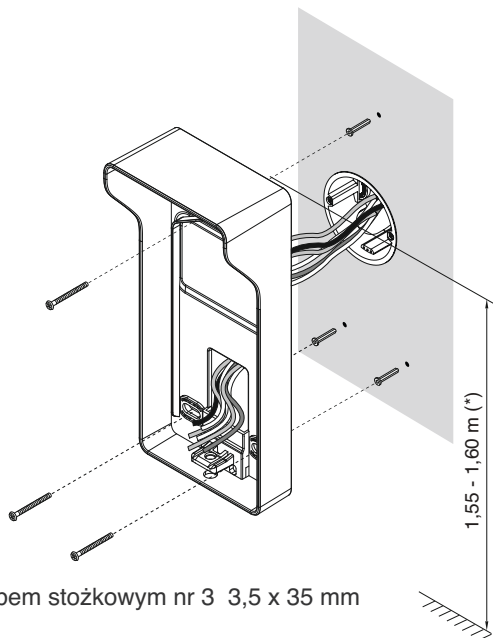
7.2 SPOSOBY MONTAŻU

1. Zamontuj puszkę podtynkową typu 503 lub puszkę podtynkową \varnothing 60 pionowo w ścianie:

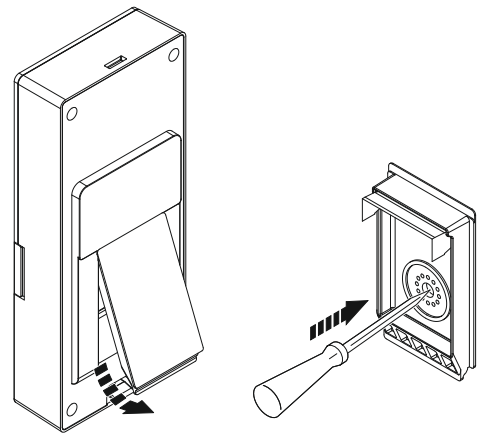


2. Wyjmij panel z obudowy i zamocuj ją tak, aby przejście przewodów pokrywało się z otworem w tylnej części obudowy z daszkiem.

3. Zdejmij gumową osłonę zgodnie ze wskazówkami na rysunku i przebij ostrym przedmiotem przejście na przewody.

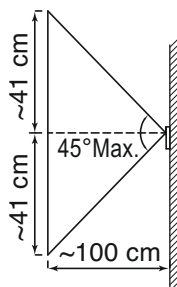


Wkręty z łbem stożkowym nr 3 3,5 x 35 mm

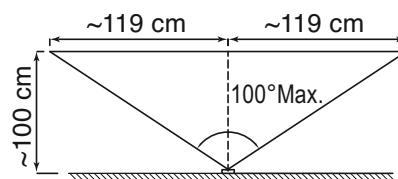


7.3 POLE WIDZENIA KAMERY PANELU

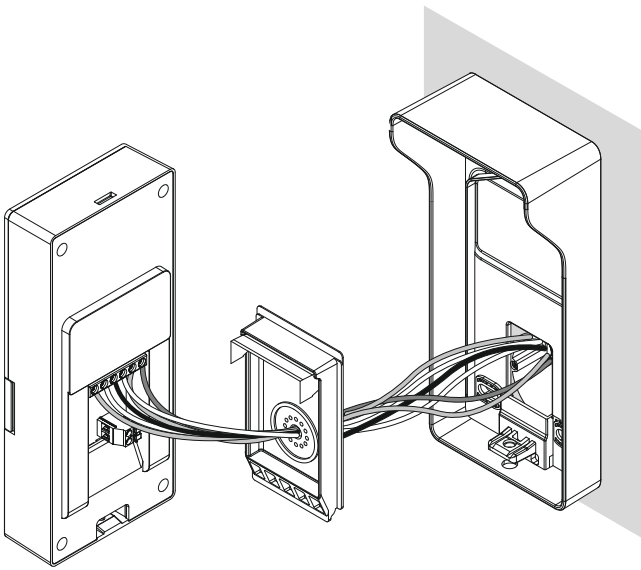
PIONOWE pole widzenia



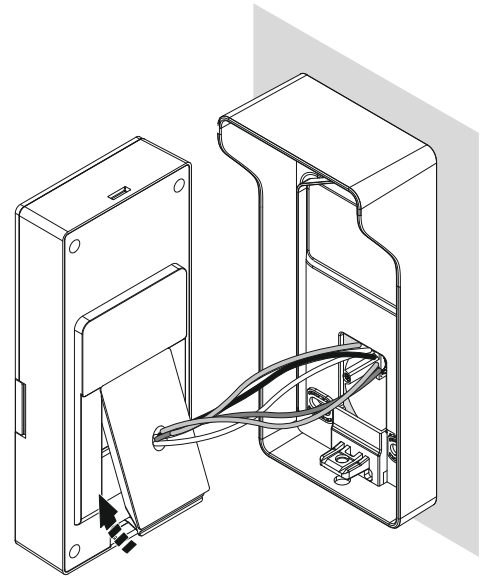
POZIOME pole widzenia



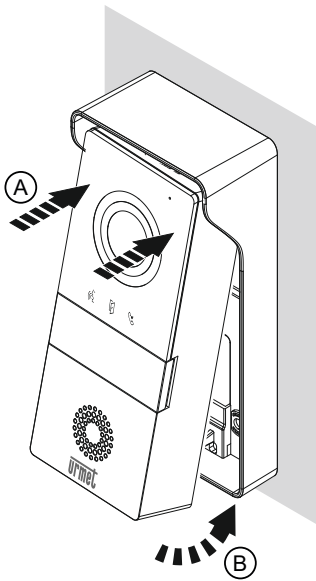
4. Przeprowadź przewody przez osłonę, a następnie podłącz je do właściwych zacisków, zwracając uwagę na zachowanie wskazanej biegunowości.



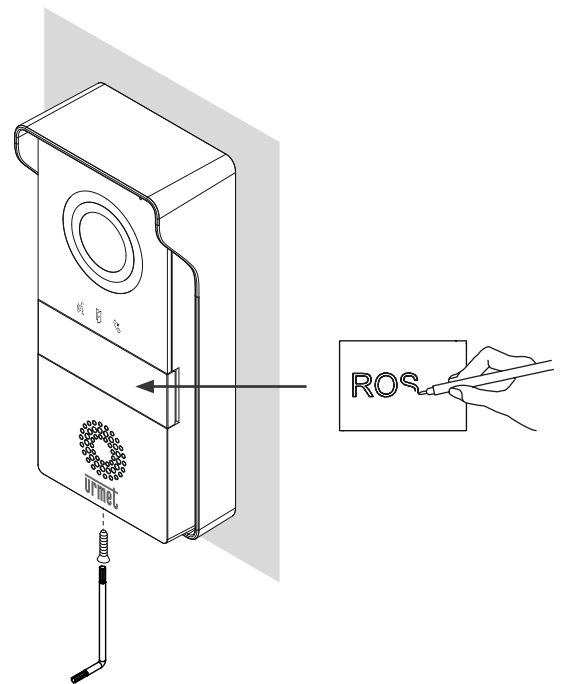
5. Załóż ponownie osłonę ochronną zamykając komorę przyłączeniową w panelu wywołania.



6. Przymocuj panel do zamocowanej obudowy z daszkiem, jak pokazano na rysunku.



7. Przymocuj panel do obudowy za pomocą dołączonej śruby zabezpieczającej. Unieś szybkę przycisku i zdejmij etykietę, aby zapisać nazwę, które będzie podświetlona.



7.4 OPIS ZACISKÓW LISTWA 6-ZACISKOWA

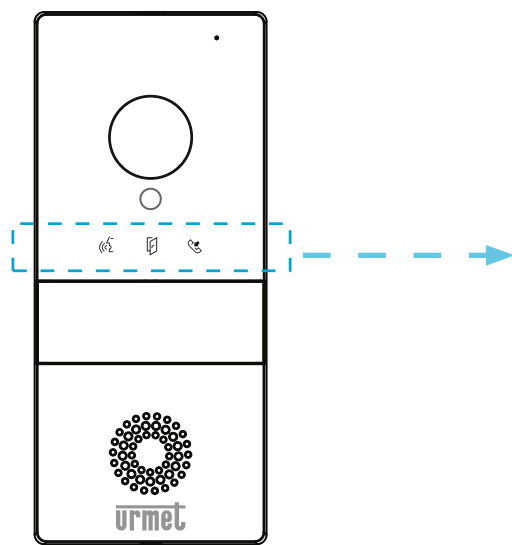
SE+ / SE-	Złącza podłączenia elektrozaczepek
BUS+ / BUS-	Złącza podłączenia wideomonitora
NO-NC / C	Złącza przekaźnika (3A @ 30 V _~)

LISTWA 2-ZACISKOWA

AP+ / AP-	Przycisk wyjścia
------------------	------------------

7.5 WSKAŹNIKI STANU PRACY (LED)

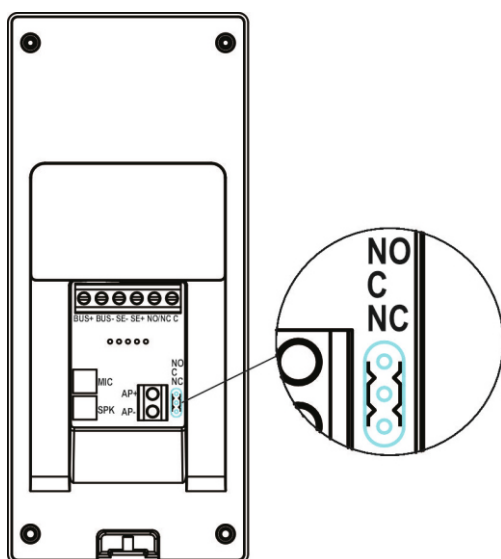
Na przedniej części stacji zewnętrznej znajdują się 3 podświetlane ikony informujące o aktualnym stanie pracy systemu.



	ZIELONY	Połączenie głosowe (rozmowa)
	CZERWONY	Otwarcie drzwi (elektrozaczepek)
	POMARAŃCZOWY	Oczekiwanie na odebranie połączenia na wideomonitorze

7.6 KONFIGURACJA TRYBU PRZEKAŹNIKA

Za pomocą zworki można ustawić tryb przekaźnika na normalnie otwarty (NO) lub normalnie zamknięty (NC). Informacje na temat czasu odblokowania przekaźnika znajdują się w rozdziale 12. *Konfiguracja systemu*.



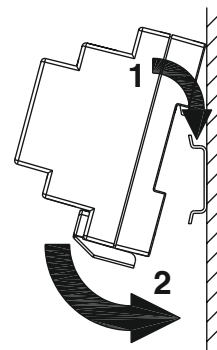
	NO	Ustawiony jako normalnie otwarty (Normally Open) (ust. domyślne)
	NC	Ustawiony jako normalnie zamknięty (Normally Closed)

8. MONTAŻ ZASILACZA

8.1 ZASILACZ SYSTEMOWY

Zasilacz kategorii II 2500 V. Po zainstalowaniu zasilacz jest podatny na przepięcia przejściowe przekraczające projektowaną kategorię przepięciową. Konieczne jest zastosowanie dodatkowej ochrony przed zewnętrznymi napięciami przejściowymi wpływającymi na urządzenie.

Montaż na szynie DIN (3 moduły 18 mm). Montaż urządzenia jest możliwy wyłącznie w tablicy rozdzielczej.



8.2 OPIS ZACISKÓW

- ⊗] L / N Napięcie wejściowe zasilania sieciowego 100-240 V~
- ⊗] - / - Ujemne napięcie wyjściowe zasilania 15 V $\overline{\text{---}}$ +/- 5% 4A
- ⊗] + / + Dodatnie napięcie wyjściowe zasilania 15 V $\underline{\text{---}}$ +/- 5% 4A

9. DANE TECHNICZNE

ZASILACZ

Napięcie zasilania: 100-240 V~ +/- 10% 50 / 60 Hz
Moc: 60 W
Napięcie wyjściowe: 15V $\underline{\text{---}}$ +/- 5% 4A
Temperatura pracy: - 10 ÷ + 55 °C
Wymiary (Szer. x Wys. x Gł.): 52.5 x 95 x 58.5 mm (3 moduły DIN)
Waga: 179 g

WIDEOMONITOR

Napięcie zasilania: 15 V $\underline{\text{---}}$ +/- 5%
Maksymalny pobór prądu: 450 mA @ 15 V
Pobór w trybie czuwania: 10mA @ 15 V
Pobór mocy w czasie pracy: max 6.75 W
Styki dla dodatkowego dzwonka (RING/GND): 12V $\underline{\text{---}}$ +/- 5% 200mA max
Wyświetlacz: 7" LCD
Rozdzielczość: 800 x 480 pixeli
Wymiary (Szer. x Wys. x Gł.): 204 x 128 x 21 mm
Temperatura pracy - 10 ÷ + 55 °C
Waga: 272g (z uchwytem i kostką przyłączeniową 296g)

PANEL WYWOŁANIA (STACJA ZEWNĘTRZNA)

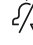

Napięcie zasilania: Z magistrali 12÷15 V
Maksymalny pobór prądu: 400 mA @ 15 V
Pobór w trybie czuwania: 4mA @ 15 V
Pobór mocy w czasie pracy: max 6W
Kamera Dzień/Noc: 2MP, H100° - V45°, 1000TVL
Dioda podczerwieni do oświetlenia nocnego: 1 lux
Wymiary (Szer. x Wys. x Gł.): 74.5 X 163.8 X 43.5 mm
Wymiary etykiety (Szer. x Wys.): 58.24 x 18.31 mm
Stopień ochrony obudowy: IP54
Ochrona przed uderzeniami mechanicznymi: IK07
Temperatura pracy - 10 ÷ + 55 °C
Maksymalna wilgotność: 95% RH
Maksymalny prąd styku przekaźnika NO/NC/C: 3A @ 30 V $\underline{\text{---}}$
Waga: 238g (with raincover 285g)

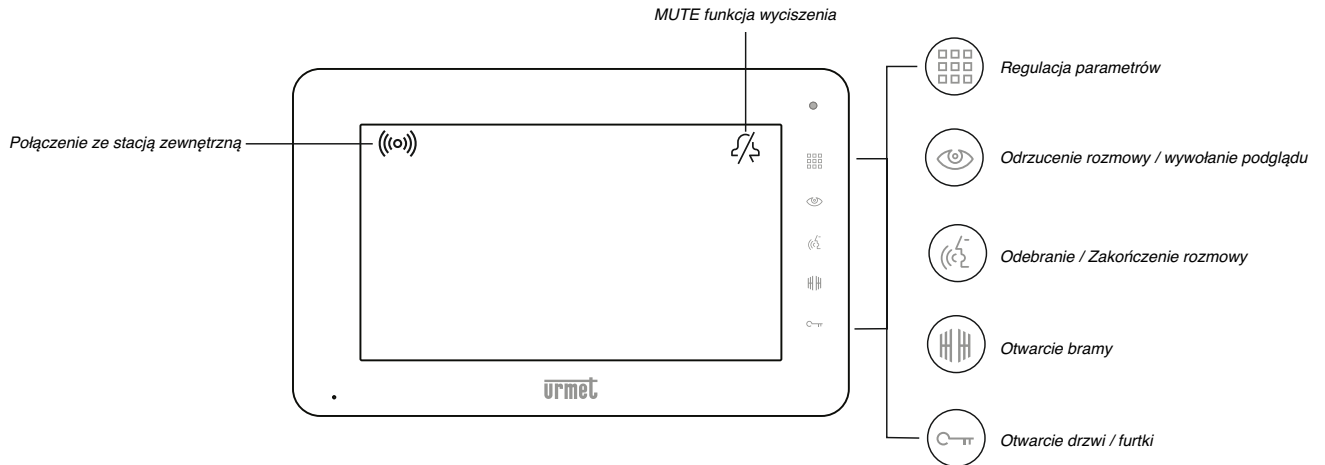
10. OBJAŚNIENIA SYMBOLI

Symbol	Objaśnienie
$\underline{\text{---}}$	Stałe napięcie zasilania
~	Przemienne napięcie zasilania
	NIEBEZPIECZEŃSTWO - Niebezpieczne napięcie
	NIEBEZPIECZEŃSTWO - Elementy krytyczne bezpieczeństwa
	Patrz w instrukcji instalacji
	Symbol urządzenia KLASY II

11 FUNKCJE WIDEOMONITORA

11.1 ODBIERANIE POŁĄCZENIA ZE STACJI ZEWNĘTRZNEJ


Po naciśnięciu przycisku wywołania na stacji zewnętrznej, ekran monitora uruchomi się i wyświetli ikonę ((o)) w lewym górnym rogu. Jeśli jest włączona funkcja wyciszenia dzwonka (mute) w prawym górnym rogu wyświetli się ikona . Aby odebrać i rozpocząć rozmowę, naciśnij przycisk . Funkcjonalność pozostałych przycisków jest opisana na rysunku.

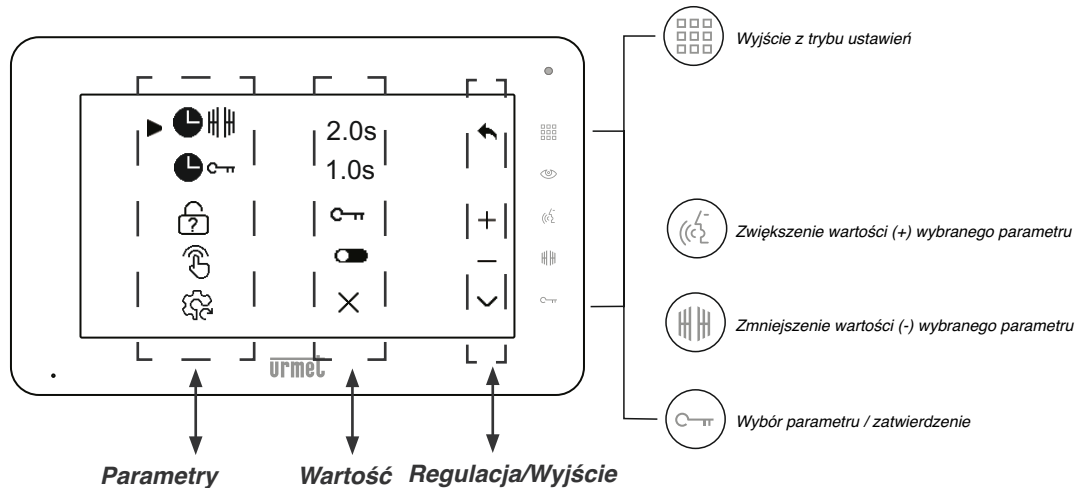



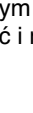
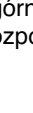








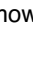


11.2 CZASY SYSTEMOWE

Czas oczekiwania na odebranie połączenia	30 sekund
Czas rozmowy	maks. 90 sekund
Czas otwarcia bramy	Programowalny (domyślnie 2 sek.)
Czas otwarcia drzwi / furtki	Programowalny (domyślnie 1 sek.)

12. KONFIGURACJA SYSTEMU

Naciśnij przycisk  gdy wideomonitor jest w trybie czuwania aby wywołać menu parametrów systemu.

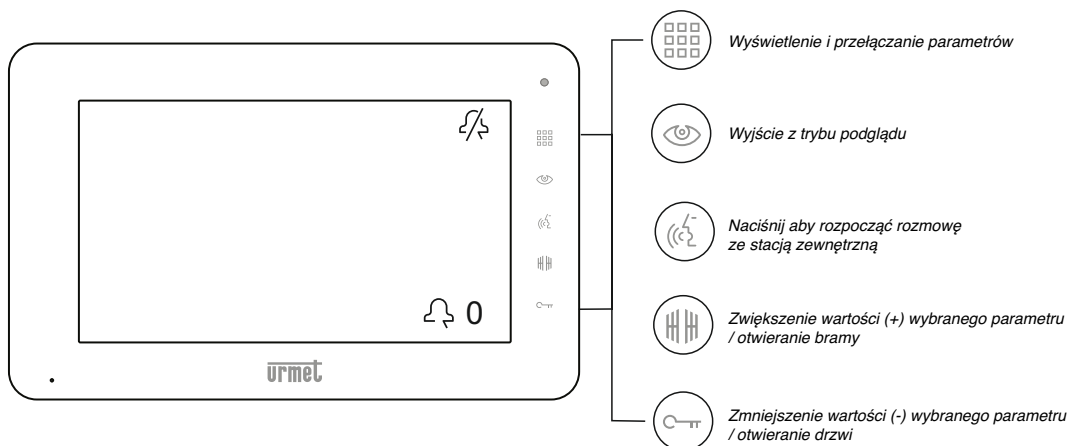







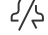
	PARAMETR	ZAKRES USTAWIENÍ	DOMYŚLNIE
	Kursor wskazujący regulowany parametr		
	Czas otwarcia bramy	Od 0.5 do 10 sekund,, stopniowane co 0,5 sekundy	2 sekundy
	Czas otwarcia elektrozaczeptu drzwi/furtki	Od 0.5 do 10 sekund,, stopniowane co 0,5 sekundy	1 sekunda
	Otwarcie za pomocą przycisku wyjścia	Elektrozaczep  / Brama 	
	Dźwięk przycisków monitora	OFF (wyt.)  / ON (wt.) 	OFF 
	Przywrócenie ustawień fabrycznych	Zatwierdź  / Odrzuć 	


13. TRYB PODGLĄDU, REGULACJA OBRAZU I DŹWIĘKU

W trybie czuwania, naciśnij  aby wyświetlić podgląd obrazu z kamery stacji zewnętrznej.


Podczas wyświetlania obrazu można regulować parametry obrazu i regulować głośność dzwonka.



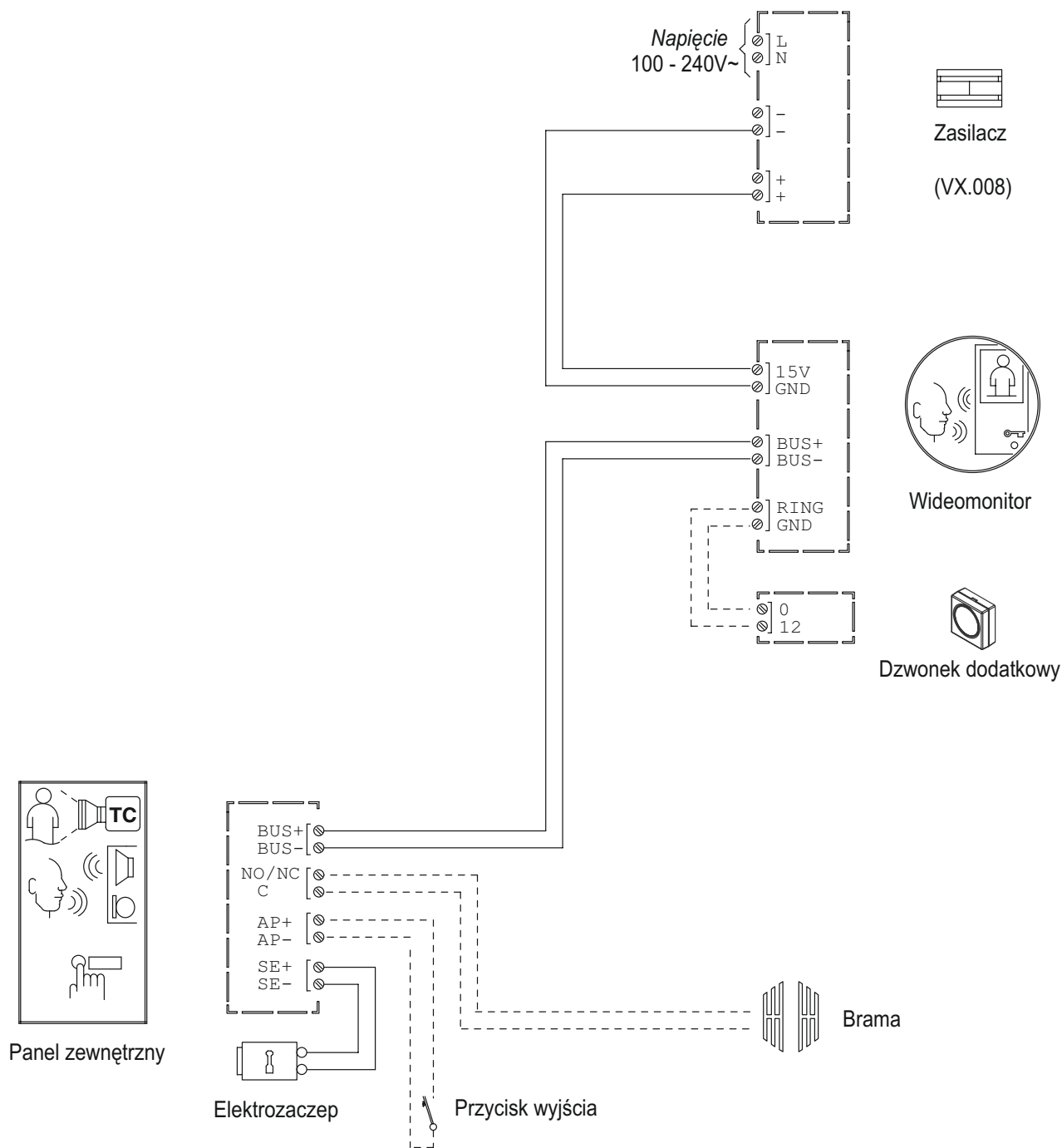
	PARAMETR	ZAKRES USTAWIEŃ	DOMYŚLNIE
	Jasność	1 - 10	5
	Kolor	1 - 10	5
	Kontrast	1 - 10	5
	Głośność dzwonka	1 - 4	2, Wartość 0 = wyciszenie aktywne
	Głośność rozmowy	1 - 4	2 *
	Funkcja wyciszenia (mute)	Głośność dzwonka = 0	

* Podczas prowadzenia rozmowy ze stacją zewnętrzną można jednocześnie regulować głośność rozmowy: wybierając parametr za pomocą przycisku  i wybierając wartość od 1 do 4.

DYREKTYWA PARLAMENTU EUROPEJSKIEGO I RADY 2012/19/UE z dnia 4 lipca 2012 r. w sprawie zużytego sprzętu elektrycznego i elektronicznego (WEEE)

 Symbol przekreślonego kosza na śmieci umieszczony na sprzęcie i opakowaniu oznacza, że po zakończeniu okresu użytkowania zużyte urządzenie należy zbierać oddzielnie od innych odpadów. Użytkownik powinien zatem przekazać urządzenie po zakończeniu okresu użytkowania do odpowiednich, selektywnych punktów zbiórki odpadów elektrotechnicznych i elektronicznych. Alternatywnie do samodzielnego składowania, możesz dostarczyć sprzęt, który chcesz zutylizować, do sprzedawcy przy zakupie nowego, równoważnego sprzętu. Sprzedawcy sprzętu elektronicznego o powierzchni sprzedaży co najmniej 400 m². Firma może również bezpłatnie dostarczyć do utylizacji produkty elektroniczne o maksymalnym rozmiarze poniżej 25 cm, bez obowiązku zakupu. Odpowiednia selektywna zbiórka odpadów w celu późniejszego uruchomienia sprzętu wycofanego z eksploatacji, poddanego recyklingowi, przetwarzaniu i utylizacji w sposób przyjazny dla środowiska przyczynia się do uniknięcia ewentualnych negatywnych skutków dla środowiska i zdrowia oraz promuje ponowne wykorzystanie i/lub recykling materiałów, z których składa się sprzęt.

14. SCHEMAT POŁĄCZEŃ



DS1744-001A

MIWI URMET Sp. z o.o.
91-341 Łódź, Polska
Ul. Pojezierska 90a
Tel. +48 42 616 21 00

urmet

LBT21692

DZIAŁ DOMOFONÓW
Tel. +48 42 616 10 91
e-mail: domofony@miwiurmet.pl
http://www.miwiurmet.pl