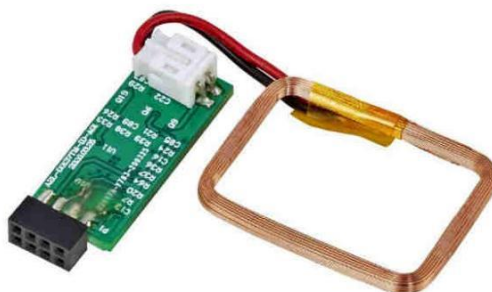


MODUŁ KONTROLI DOSTĘPU**DLA PANELU WEJŚCIOWEGO 1730/51****Nr ref. 1730/65****Instrukcja instalacji i użytkowania**

INDEKS

1	ZAWARTOŚĆ OPAKOWANIA	2
2	INSTALACJA MODUŁU	3
3	KONFIGURACJA KLUCZY	4
3.1	Dodawanie klucza użytkownika	4
3.2	Korzystanie z zapisanego klucza użytkownika	5
3.3	Usuwanie klucza użytkownika	5
3.4	Usuwanie wszystkich kluczy użytkownika	6
3.5	Programowanie kluczy jako master	6

1 ZAWARTOŚĆ PAKIETU



MODUŁ KONTROLI DOSTĘPU RFID

Do zainstalowania wewnątrz panelu wywołania, w przeznaczonym do tego miejscu, aby umożliwić otwieranie furtki/drzwi kluczami zbliżeniowymi użytkownika.



KLUCZE GŁÓWNE (master)

Klucze **MASTER** służą do dodawania i usuwania kluczy użytkownika. Dostarczane są już zaprogramowane. Klucze są w różnych kolorach:
KLUCZ ŻÓŁTY = DODAWANIE (niebieskich) KLUCZY RFID
KLUCZ CZERWONY = USUWANIE (niebieskich) KLUCZY RFID

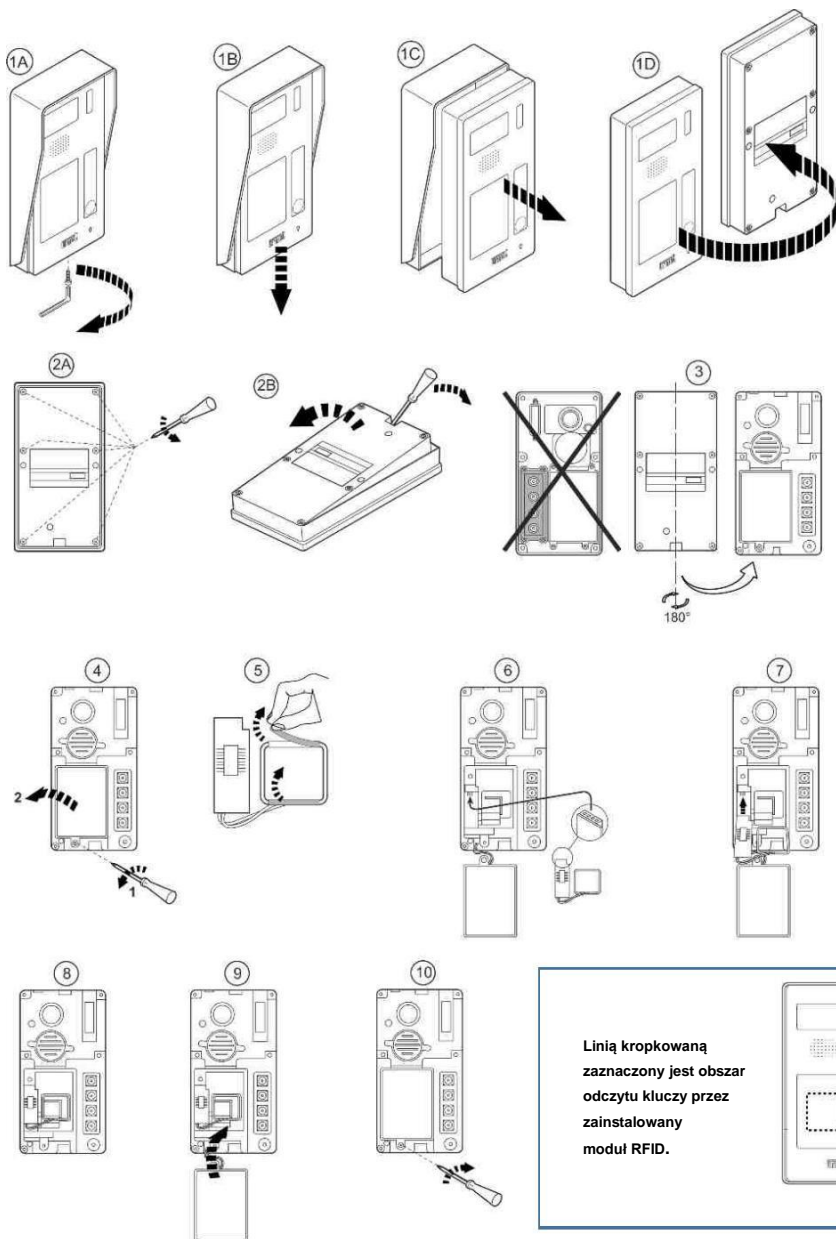


KLUCZE UŻYTKOWNIKA (niebieskie)

Klucze do otwierania furtki/drzwi po przyłożeniu do czytnika. Klucze są programowalne za pomocą kluczy głównych (master). Moduł może rozpoznać do 1000 kluczy użytkownika.

2 INSTALACJA MODUŁU

Wewnątrz panelu z przyciskami znajduje się gniazdo przeznaczone do umieszczenia modułu kontroli dostępu RFID (rys. 6). W tym celu należy zdjąć osłonę kleju na module (rys. 5) i wpiąć moduł do gniazda w panelu wywołania.



3 KONFIGURACJA KLUCZY

We wszystkich opisanych etapach, proszę zwrócić szczególną uwagę na sygnały dźwiękowe generowane przez panel. Jeśli różnią się od opisanych, powtórz procedurę od początku.

3.1 DODAWANIE KLUCZA UŻYTKOWNIKA

Aby zapamiętać nowy klucz użytkownika (niebieski), użyj KLUCZA ŻÓŁTEGO.

- Sprawdź, czy przełącznik dip 3 panelu wywołania jest w pozycji OFF.
- Przyłóż klucz ŻÓŁTY na obszarze odczytu zainstalowanego modułu (okno opisowe).
- Moduł czytnika RFID wyda 2 sygnały dźwiękowe (poczekaj na drugi sygnał dźwiękowy przed odsunięciem żółtego klucza).
- Przyłóż klucz NIEBIESKI który ma zostać dodany (zaprogramowany).
- Moduł czytnika RFID wyemituje 2 sygnały dźwiękowe w odstępie jednej sekundy, klucz zostanie zapamiętany (dodany).

Uwaga ! Jeśli usłyszysz 3 wolne sygnały dźwiękowe, oznacza to że klucz użytkownika (niebieski) został już wcześniej zaprogramowany.

- Aby wyjść z trybu programowania należy przyłożyć KLUCZ ŻÓŁTY.
- Moduł wyemituje 3 sygnały dźwiękowe.



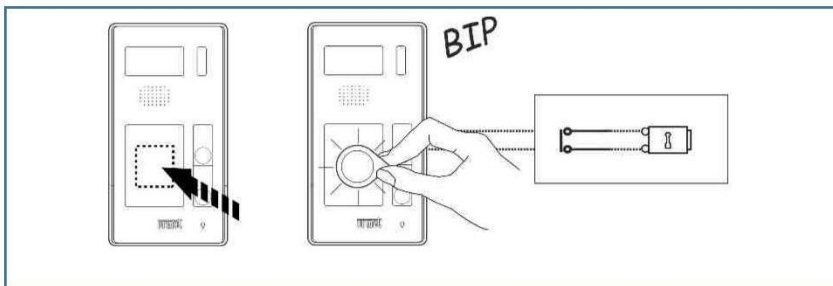
Aby zapamiętać kolejne klucze użytkowników (niebieskie), wystarczy przyłożyć je kolejno po sobie (jeden po drugim). Za każdym razem moduł RFID wyemituje dwa dźwięki potwierdzające zapamiętanie klucza. Aby wyjść z sekwencji programowania należy ponownie przyłożyć KLUCZ ŻÓŁTY.

NOTATKA

Aby sprawdzić, czy klucz nie został jeszcze zaprogramowany, zbliż go do obszaru odczytu klucza, usłyszysz sygnał dźwiękowy, a następnie kolejne trzy sygnały dźwiękowe.

3.2 KORZYSTANIE Z ZAPISANEGO KLUCZA UŻYTKOWNIKA

Umieść i w razie potrzeby przesunij klucz na obszarze odczytu modułu RFID (plakietka z nazwiskiem) aby otworzyć elektrozaczep (furtkę/drzwi):

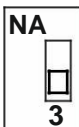


Uwaga ! Niebieski klucz użytkownika nie otworzy elektrozaczepu jeśli trwa rozmowa między panelem wywołania a urządzeniem wewnętrznym (monitor/unifon).

3.3 USUWANIE KLUCZA UŻYTKOWNIKA

Aby usunąć klucz użytkownika, użyj KLUCZA CZERWONEGO zaprogramowany jako klucz (master kasujący) i postępuj zgodnie z opisaną procedurą:\

- Sprawdź, czy przełącznik dip 3 panelu przycisków jest w pozycji OFF.
- Przyłóż klucz ŻÓŁTY na obszarze odczytu zainstalowanego modułu (okno opisowe).
- Moduł czytnika RFID wyda 2 sygnały dźwiękowe (poczekaj na drugi sygnał dźwiękowy przed odsunięciem żółtego klucza).
- Przyłóż klucz NIEBIESKI który ma zostać usunięty.
- Moduł wyemituje 2 sygnały dźwiękowe i klucz zostanie skasowany.
- Aby wyjść z trybu programowania należy ponownie przyłożyć CZERWONY KLUCZ.
- Moduł wyemituje 3 sygnały dźwiękowe.

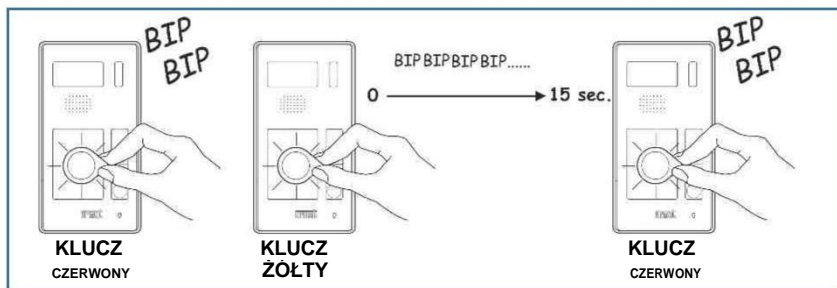


Aby usunąć inne klucze, przyłóż je jeden po drugim. Za każdym razem moduł wyemituje dwa dźwięki potwierdzające. Aby wyjść z sekwencji kasowania, ponownie przyłóż CZERWONY KLUCZ.

3.4 USUWANIE WSZYSTKICH KLUCZY UŻYTKOWNIKA

Aby skasować wszystkie klucze, umieść ŻÓŁTY KLUCZ po CZERWONYM KLUCZU. Skasowanie potwierdzą krótkie sygnały dźwiękowe wyemitowane przez około 15 sekund, po ich zakończeniu zabierz ŻÓŁTY KLUCZ z pola odczytu.

Aby wyjść z programowania, przyłóż CZERWONY KLUCZ.

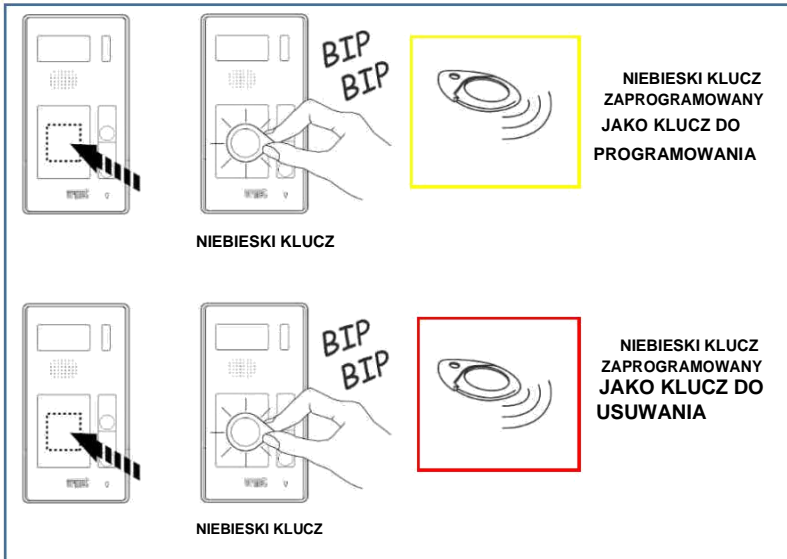


3.5 PROGRAMOWANIE KLAWISZY JAKO MASTER

W przypadku utraty jednego lub obu kluczy głównych (żółty lub czerwony) można dowolny NIEBIESKI klucz użytkownika skonfigurować jako MASTER. Postępuj zgodnie z poniższą procedurą za pomocą KLUCZA NIEBIESKIEGO:

- Ustaw przełącznik dip 3 w panelu wywołania na pozycję ON.
- Odłącz zasilanie panelu wywołania na 10 sekund, po tym czasie przywróć zasilanie.
- Przyłóż klucz który chcesz zaprogramować jako MASTER na obszarze odczytu modułu RFID (plakietka z imieniem).
- Moduł wewnętrzny wyemituje 2 szybkie sygnały dźwiękowe. Poczekaj na drugi sygnał dźwiękowy przed odsunięciem klucza.
- Klucz zostanie skonfigurowany jako KLUCZ DO PROGRAMOWANIA.
- Umieść drugi klucz w polu odczytu modułu RFID (plakietka z imieniem).
- Moduł wewnętrzny wyemituje 2 szybkie sygnały dźwiękowe. Poczekaj na drugi sygnał dźwiękowy przed odsunięciem klucza.
- Klucz zostanie skonfigurowany jako KLUCZ KASOWANIA.
- Ustaw przełącznik dip 3 panelu wywołania w pozycję OFF.
- Odłącz zasilanie panelu wywołania na 10 sekund, po tym czasie przywróć zasilanie.

Uwaga ! Jeśli usłyszysz kolejne sygnały dźwiękowe, procedurę należy powtórzyć od początku!



KLUCZ DO USUWANIA jest zawsze programowany po **KLUCZU DO PROGRAMOWANIA**. Jeśli potrzebujesz przeprogramować lub zaprogramować klucz do usuwania po raz pierwszy, procedurę należy zawsze przeprowadzić od początku.

Zaleca się oznaczenie na **NIEBIESKICH KLUCZY** zaprogramowanych jako **KLUCZE MASTER** (do programowania lub usuwania) aby odróżnić je od innych niebieskich kluczy użytkownika.

DYREKTYWA 2012/19 / UE PARLAMENTU EUROPEJSKIEGO I RADY z dnia 4 lipca 2012 r. w sprawie zużytego sprzętu elektrycznego i elektronicznego (WEEE).



Symbol przekreślonego kosza umieszczony na urządzeniu lub na jego opakowaniu oznacza, że produkt pod koniec okresu użytkowania musi być zbierany oddzielnie od innych odpadów. Użytkownik musi zatem dostarczyć urządzenie po zakończeniu jego eksploatacji do odpowiednich miejskich punktów selektywnej zbiórki odpadów elektrotechnicznych i elektronicznych. Jako alternatywę dla zarządzania autonomicznego, przy zakupie nowego sprzętu równoważnego typu można dostarczyć

sprzęt, który chcesz wyrzucić do sprzedawcy.

Produkty elektroniczne do utylizacji o maksymalnym rozmiarze mniejszym niż 25 cm można również dostarczyć bezpłatnie, bez obowiązku zakupu, do sprzedawców produktów elektronicznych o powierzchni sprzedaży co najmniej 400 m².

Odpowiednia selektywna zbiórka w celu późniejszego przesłania wycofanego sprzętu do recyklingu, przetworzenia i przyjaznej dla środowiska utylizacji pomaga uniknąć ewentualnych negatywnych skutków dla środowiska i zdrowia oraz sprzyja ponownemu wykorzystaniu i/lub recyklingowi materiałów, z których składa się sprzęt.