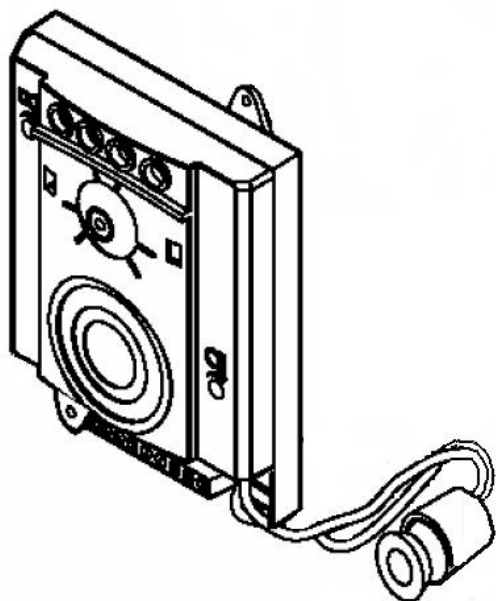


**INSTRUKCJA OBSŁUGI
MODUŁU ROZMÓWNEGO
Z KAMERĄ CZARNO_BIAŁĄ
NR REF. 1728/81**

**MODUŁ ROZMÓWNY Z KAMERĄ
 NR REF. 1728/81**


Moduł rozmówny z kamerą przeznaczony jest do zamontowania w panelach videodomofonowych nr ref. 1729/1 oraz nr ref. 1729/2 (*nie jest ona dostarczana wraz z panelem i należy ją dokupić oddzielnie*). *Przeznaczona jest ona wyłącznie do pracy w systemie z przewodem koncentrycznym.* Moduł wyposażony jest w układ kontroli temperatury, oparty na termistorze NTC, załączający grzejnik, gdy temperatura spadnie poniżej 10°C a wyłączający go przy temperaturze 25°C, zapewnia to właściwą temperaturę pracy kamery oraz zapobiega kondensacji pary wodnej na obiektywie

DANE TECHNICZNE

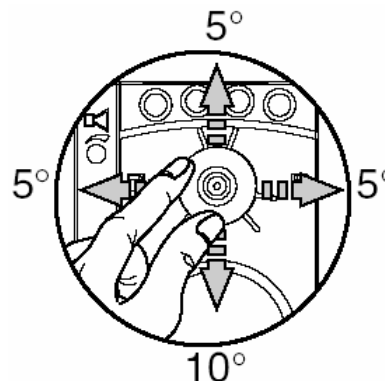
ZASILANIE:	
Wzmacniacza:	12 VDC ±10%
Kamery, podgrzewania:	18 VDC ±10%
Podświetlania tabliczek:	12 VAC ±10%
KAMERA:	
Rozdzielczość:	420 linii
Czułość:	0.2Lux/f4
Pobór prądu:	180mA
TEMPERATURA PRACY:	
Temperatura załączenia grzałki:	-5°C ÷ +45°C
Temperatura wyłączenia grzałki:	10°C
25°C	
WYMIARY:	
Długość:	112mm
Grubość:	25mm
Szerokość:	88mm

OPIS ZACISKÓW POD PRZEWODY

Oznaczenie zacisków	Typ urządzenia
	1728/81
GL	Głośnik modułu
MK	„minus” wzmacniacza mikrofonu i głośnika
441	„plus” wzmacniacza mikrofonu
+R	Podgrzewanie kamery
+TC (R2)	„plus” zasilania kamery
R1	„minus” zasilania kamery
V3	Zacisk „plus” sygnału video
V5	Zacisk „minus” sygnału video

KĄT WIDZENIA KAMERY

Po zamontowaniu modułu w panelu istnieje możliwość zmiany ustawienia pola widzenia kamery.


**SCHEMATY POŁĄCZENIOWE MODUŁU
 ROZMÓWNEGO Z KAMERĄ**

1. Układ z jednym użytkownikiem
2. Układ z dwoma użytkownikami

