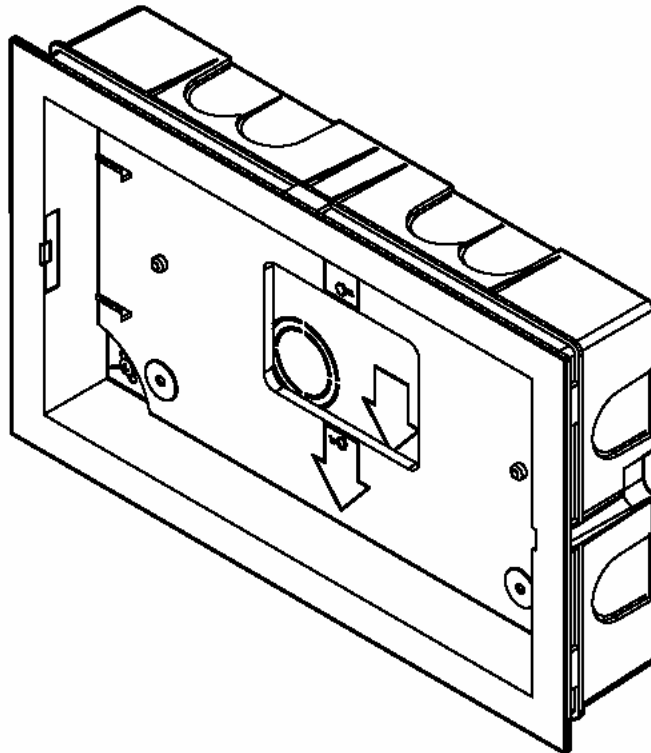


**PUSZKA MONTAŻOWA NR REF. 1707/60
DO VIDEOMONITORA IMAGO MOD. 1707**



MIWI-URMET Sp. z o. o.

ul. Pojezierska 90A 91-341 Łódź

Tel. (042) 616-21-00, Fax. (042) 616-21-13

www.miwiurmet.com.pl

e-mail:miwi@miwiurmet.com.pl

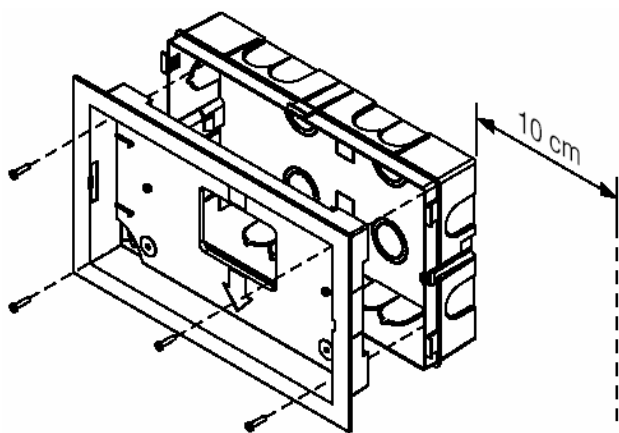
INSTALACJA

IMAGO nr ref. 1707/1 przeznaczony jest wyłącznie do montażu ściennego. Można zamontować go w wersji natynkowej i podtynkowej.

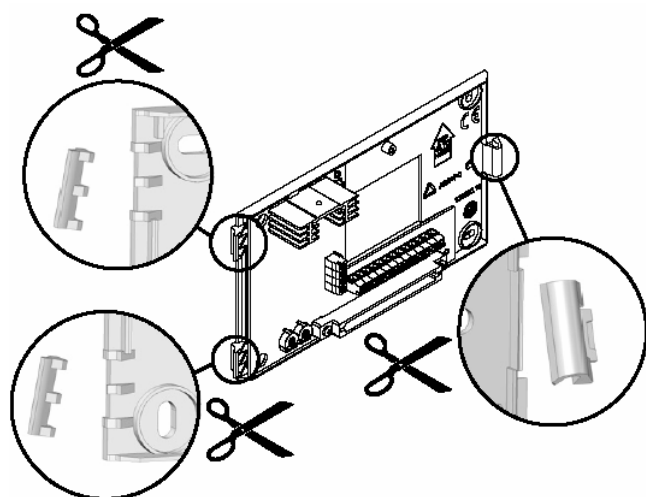
MONTAŻ WERSJI PODTYNKOWEJ

Aby zamontować videomonitor nr ref. 1707/1 w wersji podtynkowej należy:

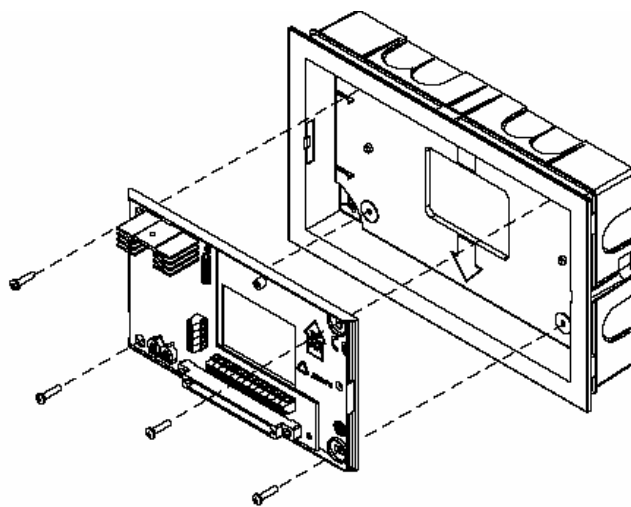
- 1) Przeprowadzić przewody poprzez odpowiednie otwory w puszcze podtynkowej.
- 2) Osadzić puszkę podtynkową nr ref. 1707/60 w ścianie i zamocować tylną część podstawy monitora w jej wnętrzu (rys. 1).
- 3) Skrócić przewody do wymaganej długości oraz odizolować ich końcówki.
- 4) Obciąć zaczepty uchwyty (rys.2).
- 5) Przykręcić uchwyt mocujący do podstawy (rys.3).
- 6) Podłączyć końcówki przewodów do właściwych zacisków złącza uchwyta mocującego.
- 7) Zamocować videomonitor wewnątrz podstawy (rys. 3).
- 8) Aby zdemonować videomonitor należy przy pomocy śrubokręta zwolnić odpowiedni zatrzask (rys.4).



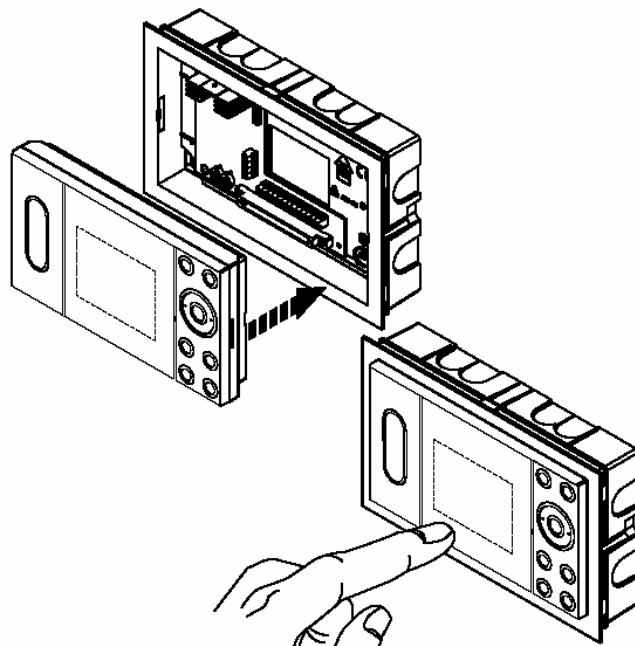
rys.1



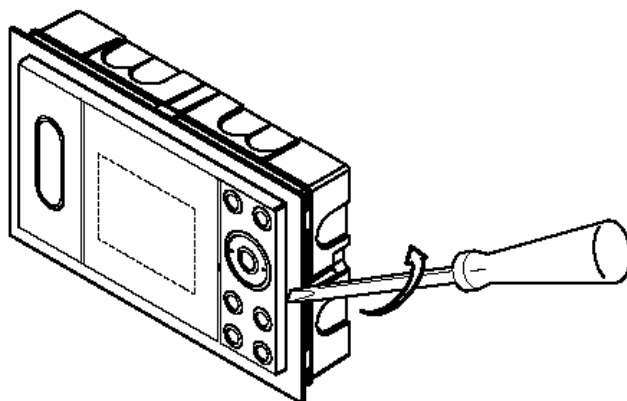
rys.2



rys.3



rys.3



rys.4

PRZEKROJE PRZEWODÓW

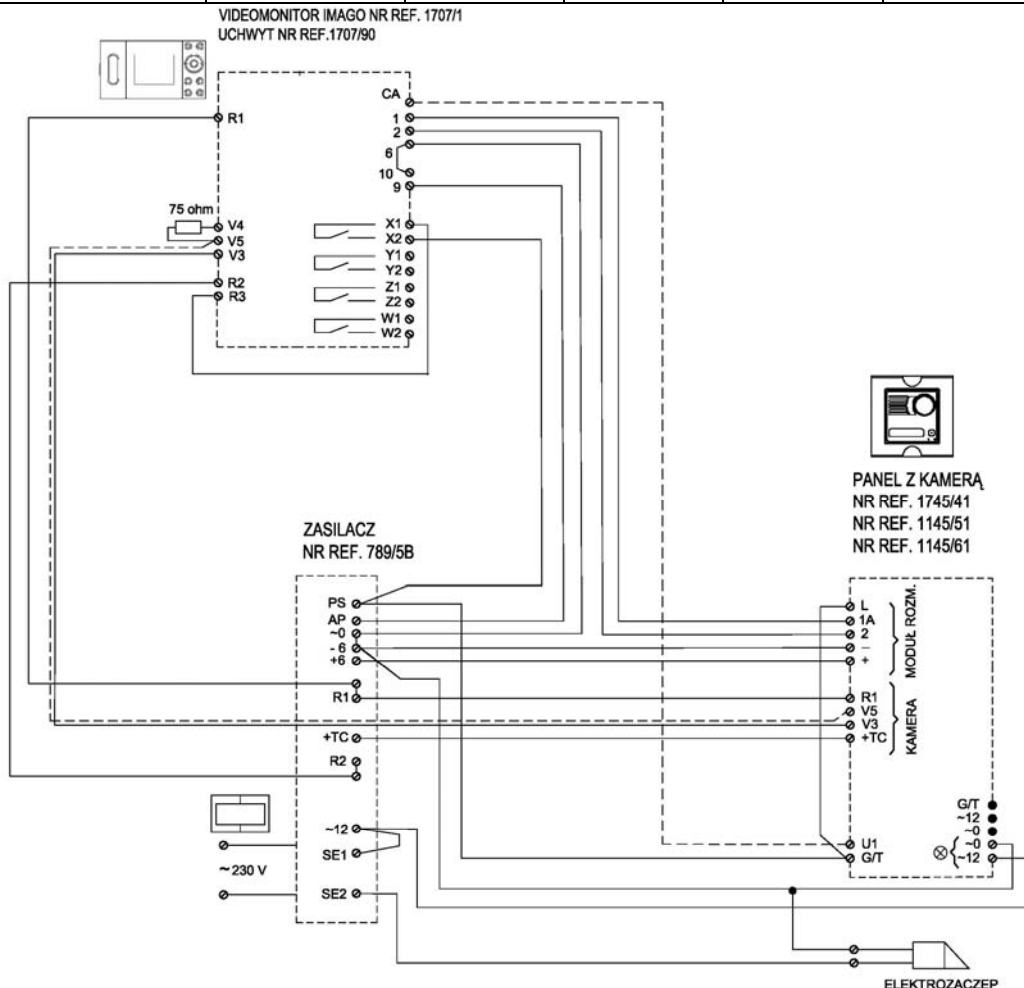
MINIMALNE PRZEKROJE PRZEWODÓW

Od zasilacza do videomonitora						
Funkcja	Odległość	m.	50	100	200	300
Masa wizji	R1	mm ²	0,80	1,00	1,60	2,50
Zasilanie videomonitora	R2	mm ²	0,80	1,00	1,60	2,50
Wywołanie	CA	mm ²	0,50	0,80	1,00	1,60
Linia głośnika	1	mm ²	0,50	0,80	1,00	1,60
Linia mikrofonu	2	mm ²	0,50	0,80	1,00	1,60
Masa fonii	6,10	mm ²	0,50	0,80	1,00	1,60
Otw. elektrozaczeputu	9	mm ²	0,50	0,80	1,00	1,60

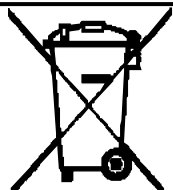
Do przesyłania sygnału wizyjnego należy zastosować przewód koncentryczny 75 Ω.

Przy odległościach większych niż 300m. niezbędne jest stosowanie wzmacniacza wizji oraz odpowiednie zwiększenie przekrojów przewodów.

Od zasilacza do modułu z kamerą						
Funkcja	Odległość	m.	50	100	200	300
Generator	PS	mm ²	0,50	0,80	1,00	1,60
Zasilanie mod. rozmówn	+, -	mm ²	0,50	0,80	1,00	1,60
Zasilanie elektrozaczeputu	SE2	mm ²	0,80	1,00	1,60	2,50
Zasilanie kamery	+TC	mm ²	0,80	1,00	1,60	2,50
Masa wizji	R1	mm ²	0,80	1,00	1,60	2,50



Dyspozycja dotycząca używania sprzętu elektrycznego i elektronicznego w krajach Unii Europejskiej.



Ten symbol umieszczony na produkcie, na opakowaniu lub w instrukcji obsługi, oznacza, że urządzenie nie powinno być wyrzucane, tak jak zwykle odpady lecz oddawane do odpowiedniego punktu skupu/punktu zbioru zużytych urządzeń elektrycznych i elektronicznych działających w systemie recyklingu zgodnie z ustawą z dnia 29 lipca 2005 r. o zużytym sprzęcie elektrycznym i elektronicznym {D.U. z 2005 r. nr 180, poz. 1494 i 1495}

Postępowanie zgodnie z powyższymi wskazówkami pozwala ustrzec się potencjalnych, negatywnych konsekwencji dla środowiska i zdrowia człowieka wynikających ze złego składowania i przetwarzania zużytego sprzętu elektrycznego i elektronicznego. (WEEE).

Jeśli jest to możliwe proszę wyjąć z urządzenia baterie i/lub akumulatory i przekazać je do punktów zbiórki zgodnie z obowiązującymi wymaganiami. Przestrzeganie powyższych zasad związanych z recyklingiem zużytego sprzętu i materiałów pozwala utrzymać zasoby i surowce naturalne.

DOMOFONY VIDEODOMOFONY TELEWIZYJNE SYSTEMY DOZORU

MWI-URMET Sp. z o. o.
ul. Pojezierska 90A 91-341 Łódź
Tel. (042) 616-21-00, Fax. (042) 616-21-13
www.miwurmet.com.pl e-mail: miwi@miwiurmet.com.pl