

**Uchwyty mocujące  
do videomonitora UTOPIA nr ref. 1703/1  
nr ref. 1703/90  
nr ref. 1703/955**

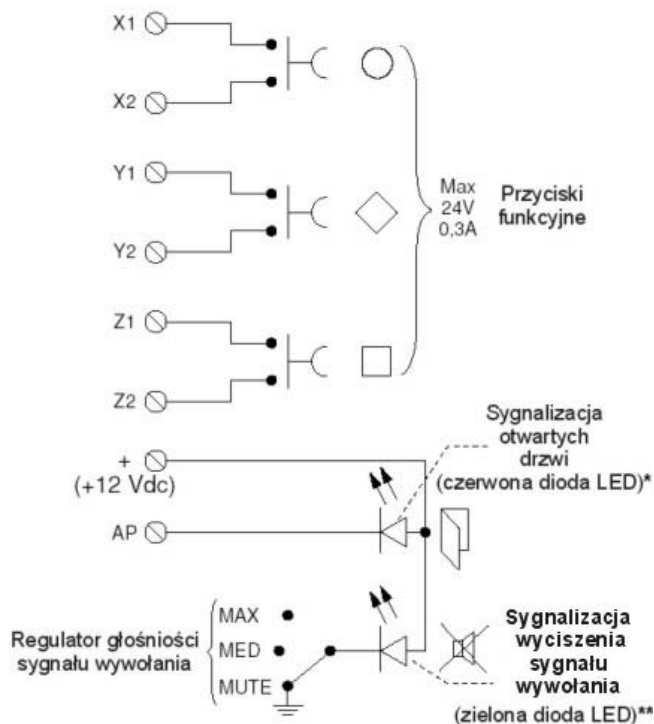
## UCHWYT DO VIDEOMONITORA UTOPIA NR REF. 1703/90

Uchwyt mocujący nr ref. 1703/90 przeznaczony jest dla analogowych instalacji z przewodem koncentrycznym.

### OPIS ZACISKÓW POD PRZEWODY

- 1 głośnik videomonitora,
- 2 mikrofon videomonitora,
- 6 masa fonii,
- 9 elektrozaczep,
- 10 masa (połączony z 6 – zwora P1),
- CA wywołanie,
- R1 masa zasilania wizji,
- R2 zasilanie wizji,
- R3 wywołanie wizji,
- RD podłączenie równoległe II videomonitora,
- V3 wejście sygnału video,
- V4 wyjście sygnału video,
- V5 masa dla sygnału video,
- X1, X2 I przycisk funkcyjny,
- Y1, Y2 II przycisk funkcyjny,
- Z1, Z2 II przycisk funkcyjny,
- + zasilanie układu (+12V dc),
- zasilanie układu,
- AP do kontaktronu,

## SYGNALIZACJA OTWARTYCH DRZWI ORAZ WYŁ. SYGNAŁU WYWOŁANIA



\* – czerwona dioda LED – świeci w przypadku otwarcia drzwi (konieczny czujnik w drzwiach np. kontaktron oraz dodatkowy zasilacz)

\*\* – zielona dioda LED – świeci w przypadku całkowitego wyciszenia sygnału wywołania (konieczny dodatkowy zasilacz)

Do zasilenia układu powinien być dedykowany zasilacz 12 Vdc.

Na płycie drukowanej uchwytu znajduje się zwora „P1” będąca połączeniem zacisków 6 i 10.

### INSTALACJA

Sposób montażu uchwytu zamieszczony jest w instrukcji do videomonitora nr ref. 1703/1.

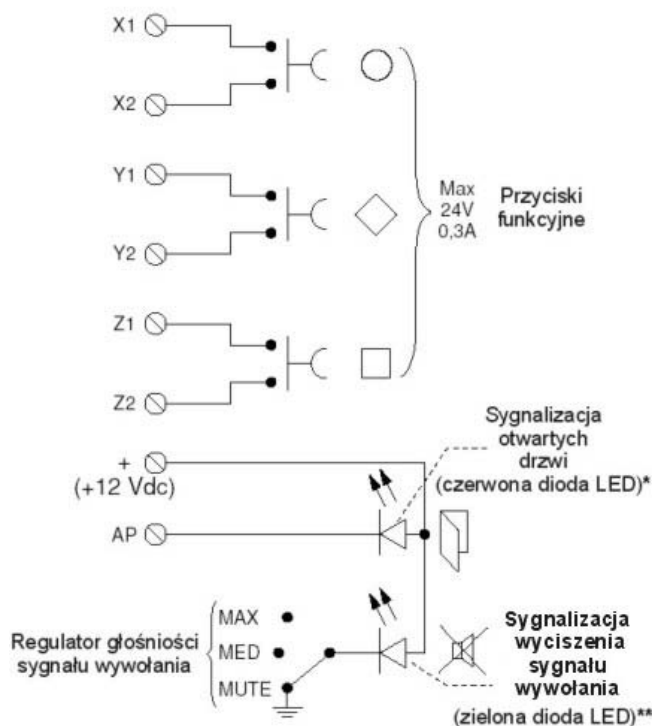
## UCHWYT DO VIDEOMONITORA UTOPIA NR REF. 1703/955

Uchwyt mocujący nr ref. 1703/955 przeznaczony jest dla analogowych instalacji bez przewodu koncentrycznego.

### OPIS ZACISKÓW POD PRZEWODY

<b>A</b>	sygnał video,
<b>B</b>	sygnał video,
<b>CA</b>	wywołanie,
<b>R1</b>	masa zasilania wizji,
<b>R2</b>	zasilanie wizji,
<b>R5</b>	niewykorzystywany,
<b>RD</b>	podłączenie równoległe II videomonitora,
<b>G</b>	wywołanie wizji,
<b>2</b>	niewykorzystywany,
<b>X1, X2</b>	I przycisk funkcyjny,
<b>Y1, Y2</b>	II przycisk funkcyjny,
<b>Z1, Z2</b>	II przycisk funkcyjny,
<b>+</b>	zasilanie układu (+12V dc),
<b>-</b>	zasilanie układu,
<b>AP</b>	do kontaktronu,

## SYGNALIZACJA OTWARTYCH DRZWI ORAZ WYŁ. SYGNAŁU WYWOŁANIA



\* – czerwona dioda LED – świeci w przypadku otwarcia drzwi (konieczny czujnik w drzwiach np. kontaktron oraz dodatkowy zasilacz)

\*\* – zielona dioda LED – świeci w przypadku całkowitego wyciszenia sygnału wywołania (konieczny dodatkowy zasilacz)

Do zasilenia układu powinien być dedykowany zasilacz 12 Vdc.



Podłączając sygnał z dodatkowego generatora do zacisku „CA1” można uaktywnić funkcję dzwonka lokalnego.

### INSTALACJA

Sposób montażu uchwyty zamieszczony jest w instrukcji do videomonitora nr ref. 1703/1.

---

## Dyspozycja dotycząca używania sprzętu elektrycznego i elektronicznego w krajach Unii Europejskiej.

---



Ten symbol umieszczony na produkcie, na opakowaniu lub w instrukcji obsługi, oznacza, że urządzenie nie powinno być wyrzucane, tak jak zwykłe odpady lecz oddawane do odpowiedniego punktu skupu/punktu zbioru zużytych urządzeń elektrycznych i elektronicznych działających w systemie recyklingu zgodnie z ustawą z dnia 29 lipca 2005 r. o zużytych sprzęcie elektrycznym i elektronicznym {D.U. z 2005 r. nr 180, poz. 1494 i 1495}

Postępowanie zgodnie z powyższymi wskazówkami pozwala ustrzec się potencjalnych, negatywnych konsekwencji dla środowiska i zdrowia człowieka wynikających ze złego składowania i przetwarzania zużytego sprzętu elektrycznego i elektronicznego. (WEEE).

Jeśli jest to możliwe proszę wyjąć z urządzenia baterie i/lub akumulatory i przekazać je do punktów zbiórki zgodnie z obowiązującymi wytycznymi. Przestrzeganie powyższych zasad związanych z recyklingiem zużytego sprzętu i materiałów pozwala utrzymać zasoby i surowce naturalne.

---

DOMOFONY VIDEODOMOFONY TELEWIZYJNE SYSTEMY DOZORU

---

**MIWI-URMET** Sp. z o. o.  
ul. Pojezierska 90A 91-341 Łódź  
Tel. (042) 616-21-00, Fax. (042) 616-21-13  
[www.miwurmet.com.pl](http://www.miwurmet.com.pl) e-mail: [miwi@miwurmet.com.pl](mailto:miwi@miwurmet.com.pl)