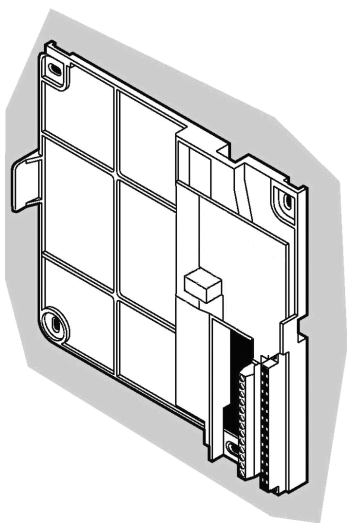


UCHWYT MOCUJĄCY VIDEO NR REF. 1202/952R

Wydanie IV, 21.02.2012

**UCHWYT MOCUJĄCY VIDEO
NR REF. 1202/952R**



INFORMACJE OGÓLNE

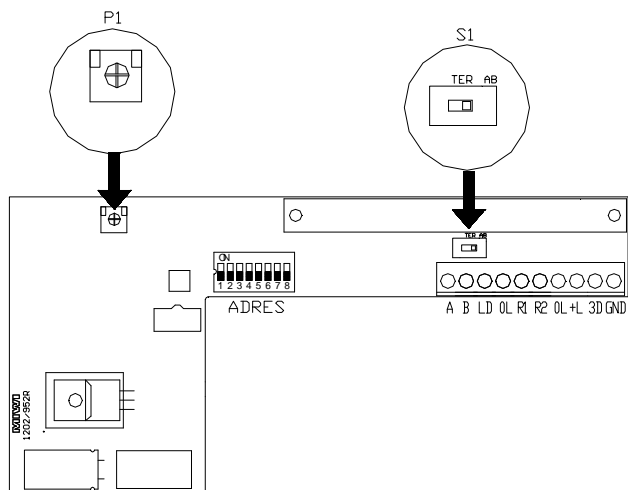
Uchwyt wideo nr ref. 1202/952R jest zaawansowanym urządzeniem dedykowanym do pracy w systemie MATIBUS_{SE} z centralą portierską oraz wideo.

Uchwyt jest jednym z urządzeń pośredniczących. Dzięki niemu możliwe jest zaadaptowanie videomonitora np. nr ref. 1202/1A do systemu MATIBUS_{SE}. Zadaniem uchwytu jest również ustalenie danego adresu videomonitora i załączanie go w chwili próby jego wywołania.

OPIS ZACISKÓW POD PRZEWODY

- A** Sygnał video (linia A pary skrętej).
- B** Sygnał video (linia B pary skrętej).
- LD** Zewnętrzna linia danych.
- 0L** Masa linii unifonów.
- R1** Masa video.
- R2** Zasilanie video +18 V DC.
- 0L** Masa linii unifonów.
- +L** Linia unifonów.
- 3D** Dzwonek lokalny.
- GND** Masa linii dzwonek lokalnego.

**PROGRAMOWANIE I KONFIGURACJA
UCHWYTU**



Oznaczenie przełącznika	Opis	Pozycja przełącznika (zwory)	Funkcja
ADRES	Ustawienie adresu		Tabela ustawień dipswitcha
S1	Włącznik terminacji		Terminacja wyłączona
			Terminacja włączona
P1	Regulacja głośności w słuchawce videomonitora		Zwiększenie głośności – obrót suwaka w prawo

Przed uruchomieniem systemu należy zaprogramować adres videomonitora. Adres fizyczny danego videomonitora ustawiany jest za pomocą dipswitcha umieszczonego na płycie uchwytu. Numer należy wybrać z puli 1-127, przy czym na dipswitchu numer reprezentowany jest w postaci binarnej. Przełącznik w pozycji ON oznacza 1 przełącznik w pozycji OFF oznacza 0. Założone jest że pierwszy przełącznik od (od prawej) to numer 1 (najmniejszy bit). Ostatni bit (na pozycji 8 musi zawsze znajdować się w pozycji OFF (0)).

Ustawienie dipswitcha	Adres videomonitora
	1
	13
	25
	127

ZAŁĄCZENIE TERMINACJI

Przełącznik **S1** powinien w każdym uchwycie znajdować się w pozycji **TER** (**terminacja linii AB** powinna być załączona). Wyjątek stanowi sytuacja gdzie uchwyty połączone są w ten sposób, że sygnał video biegnie bezpośrednio od jednego uchwytu do drugiego (brak dystrybutorów). Terminacja wówczas powinna być załączona tylko w videomonitorze znajdującym się na końcu linii.

ZAŁĄCZENIE WIZJI

Załączenie wizji na monitorze następuje w momencie wywołania z panela będącego panelem video (punkt 113 menu programowania w danym panelu ustawiony na 1).

UWAGA

Po zainstalowaniu uchwytu nr ref. 1202/952R, należy zmienić w kroku 010 lub 011 (w zależności od pionu) menu programowania zasilacza, wartość parametru na „1”. Zmiany te należy wykonać w menu zasilacza do którego dołączony jest dany uchwyt. W przeciwnym wypadku uchwyt nie będzie współpracował z zasilaczem.

Należy pamiętać że uchwyty nr ref. 1202/952R nie są kompatybilne z uchwytami nr ref. 1202/952 oraz unifonami, nr ref. 1131/520, nr ref. 1131/620, nr ref. 1132/520, nr ref. 1132/620 i ich odmianami (nie mogą być zamontowane z nimi w obrębie tej samej linii LU). Uchwyty nr ref. 1202/952R mogą natomiast pracować w jednym pionie z unifonami nr ref. 1134/522.

Uchwyty nr ref. 1202/952R współpracują tylko z zasilaczami nr ref. 1052/31R i nr ref. 1052/33R.

INSTRUKCJA OBSŁUGI

WYWOŁNIE CENTRALI PORTIERSKIEJ

By funkcja wywołania centrali portierskiej stała się dostępna, w menu programowania zasilacza do którego podłączony jest videomonitor należy skonfigurować punkt 701.

Wywołanie centrali następuje po podniesieniu słuchawki i wciśnięciu przycisku funkcyjnego 0. Podczas oczekiwania na połączenie, w słuchawce generowany jest sygnał o długości około 1.5 s i przerwie 1.5 s (sygnał oczekiwania). W momencie gdy centrala jest zajęta generowany jest sygnał o długości 0.5 s i przerwie 0.5 s (sygnał zajętości). W przypadku, gdy centrala jest nie włączona lub nie odpowiada generowany jest pojedynczy sygnał błędu.

Próba nawiązania połączenia z centralą (brak podniesienia słuchawki w centrali portierskiej lub centrala zajęta) sygnalizowana jest jako zdarzenie na wyświetlaczu centrali.

POŁĄCZENIE ZWROTNE DO PANELA WRAZ Z ZAŁĄCZENIEM WIZJI

Funkcja umożliwia zestawienie połączenia z poziomu videomonitora do jednego wybranego w menu programowania panela. Panel może znajdować się w wejściu głównym jak i dodatkowym.

By funkcja działała, należy skonfigurować punkt 113 i 715.w menu programowania zasilacza do którego podłączony jest videomonitor. Funkcja realizowana jest poprzez wciśnięcie przycisku funkcyjnego \diamond videomonitora w momencie gdy słuchawka jest podniesiona. Połączenie zostanie automatycznie rozłączone po czasie ustawionym w punkcie 204.

Połączenie zwrotne nie zostanie zrealizowane w przypadku gdy:

- Trwa rozmowa z innym videomonitorem lub unifonem w pionie.
- Panel którego ID zostało podane w punkcie 715 zasilacza jest zajęty.
- Trwa połączenie zwrotne z innego videomonitora lub unifonu w pionie.

Przerwanie połączenia może nastąpić w wyniku :

- Odłożenia słuchawki w videomonitorze.
- Wciśnięcia przycisku * w panelu.

ZAŁĄCZENIE OC1

Wciśnięcie przycisku funkcyjnego 0 gdy słuchawka jest odłożona lub w trakcie rozmowy powoduje załączenie OC1.

ZAŁĄCZENIE OC2

Wciśnięcie przycisku funkcyjnego \diamond gdy słuchawka jest odłożona lub w trakcie rozmowy powoduje załączenie OC2.

OTWARCIE ELEKTROZACZPU DRZWI BEZ KONECZNOSCI PODEJMOWANIA ROZMOWY

Naciskając przycisk otwarcia drzwi w momencie wywołania z panela, urządzenie automatycznie doprowadzi do otwarcia drzwi (brak takiej możliwości w zwykłym unifonie), a następnie automatycznie spowoduje rozłączenie z panelem.

DZWONEK DO DRZWI

Zwarcie zacisków 3D i GND uruchamia sygnał dźwiękowy w videomonitorze. Funkcja ta jest aktywna również podczas trwania rozmowy, jednak wtedy ton dzwonka jest cichszy.

FUNKCJA ZMIANY TONU WYWOŁANIA

Funkcja umożliwia wybór jednego z czterech tonów sygnału wywołania (dzwonka).

W celu zmiany tonu dzwonka należy:

- Przycisnąć i przytrzymać klawisz otwarcia drzwi.
- Trzymając wciśnięty przycisk otwarcia drzwi wcisnąć klawisz podglądu wizji – videomonitor powinien wygenerować dźwięk dzwonka.
- Puszczając i ponownie wciskając przycisk 0 jednocześnie trzymając wciśnięty przycisk otwarcia drzwi następuje zmiana tonu dzwonka wywołania.
- Zapisanie dzwonka jako aktywnego następuje po zwolnieniu klawisza otwarcia drzwi w trakcie jego generacji.

DANE TECHNICZNE

Napięcie:	
Zasilania	18 V DC
Napięcie linii A-B	6.5 Vpp
Prąd linii R1, R2 (przy współpracy z monitorem 1202/1A) - stan jałowy	27 mA
Prąd linii R1, R2 (przy współpracy z monitorem 1202/1A) - stan załączenia	450 mA
Temperatura pracy	0°C ÷ +50°C
Wymiary:	
Długość	187 mm
Szerokość	187 mm
Waga:	180 g

MONTAŻ

Uchwyt nr ref. 1202/952R montowany jest natynkowo za pomocą 4 kołków. W przypadku, gdy przewody ukryte są w ścianie, wówczas prowadzi się je pod uchwytem mocującym. Natomiast gdy przewody prowadzone są na zewnątrz, należy doprowadzić je do uchwyty mocującego z prawej strony od dołu.

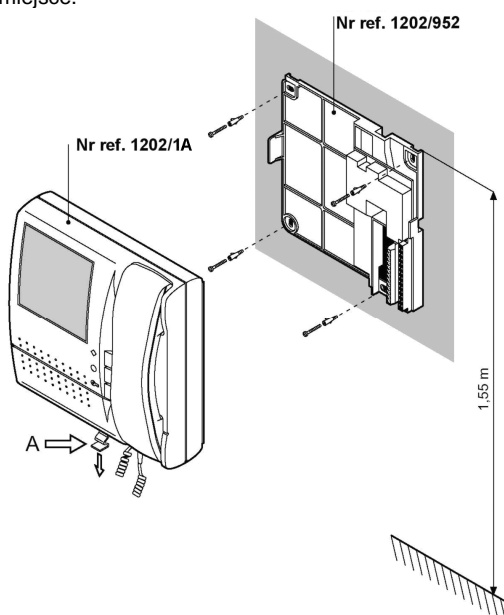
Następnie należy wykonać opisane poniżej czynności:

1. Skrócić przewody do wymaganej długości oraz odizolować ich końcówki.
1. Przykręcić uchwyt mocujący do ściany na wskazanej wysokości przy użyciu czterech kołków mocujących (rys. 1).
2. Podłączyć końcówki przewodów do właściwych zacisków złącza uchwyty mocującego.
3. Wyjąć zaczep A podważając go końcówką wkrętaka.
4. Zawiesić videomonitor na uchwycie mocującym (rys. 2).
5. Zamontować zaczep A z powrotem wciskając go we właściwe miejsce.

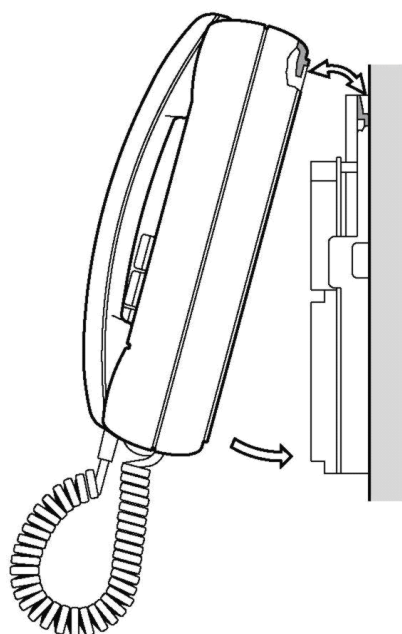
Urządzenie przeznaczone jest do pracy wewnątrz budynków.

Należy je montować w miejscach suchych.

Urządzenie nie jest odporne na zapylenie.

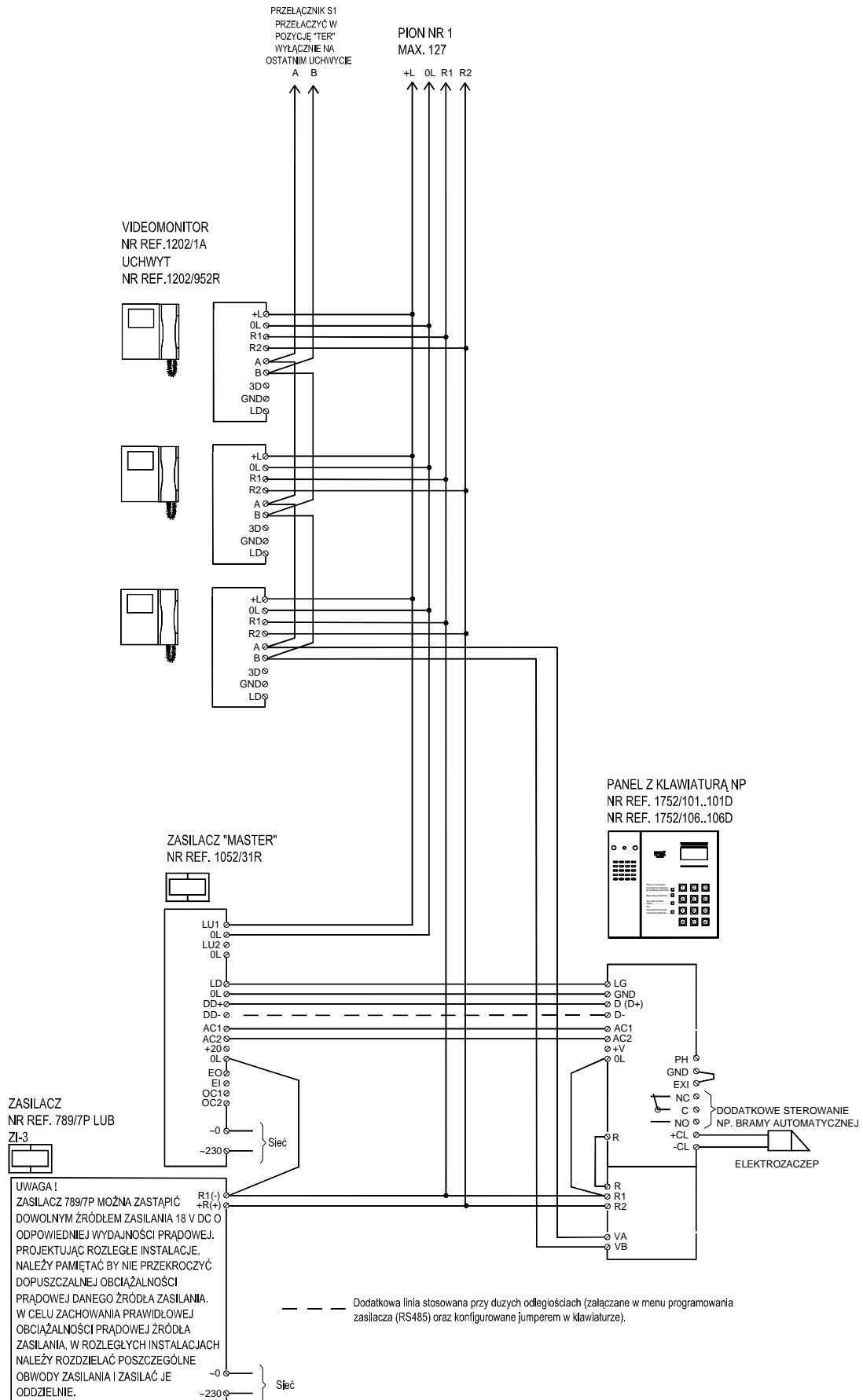


Rys. 1 Montaż uchwyty.



Rys. 2 Sposób montażu videomonitora.

WERSJA BEZ DYSTRYBUTORA



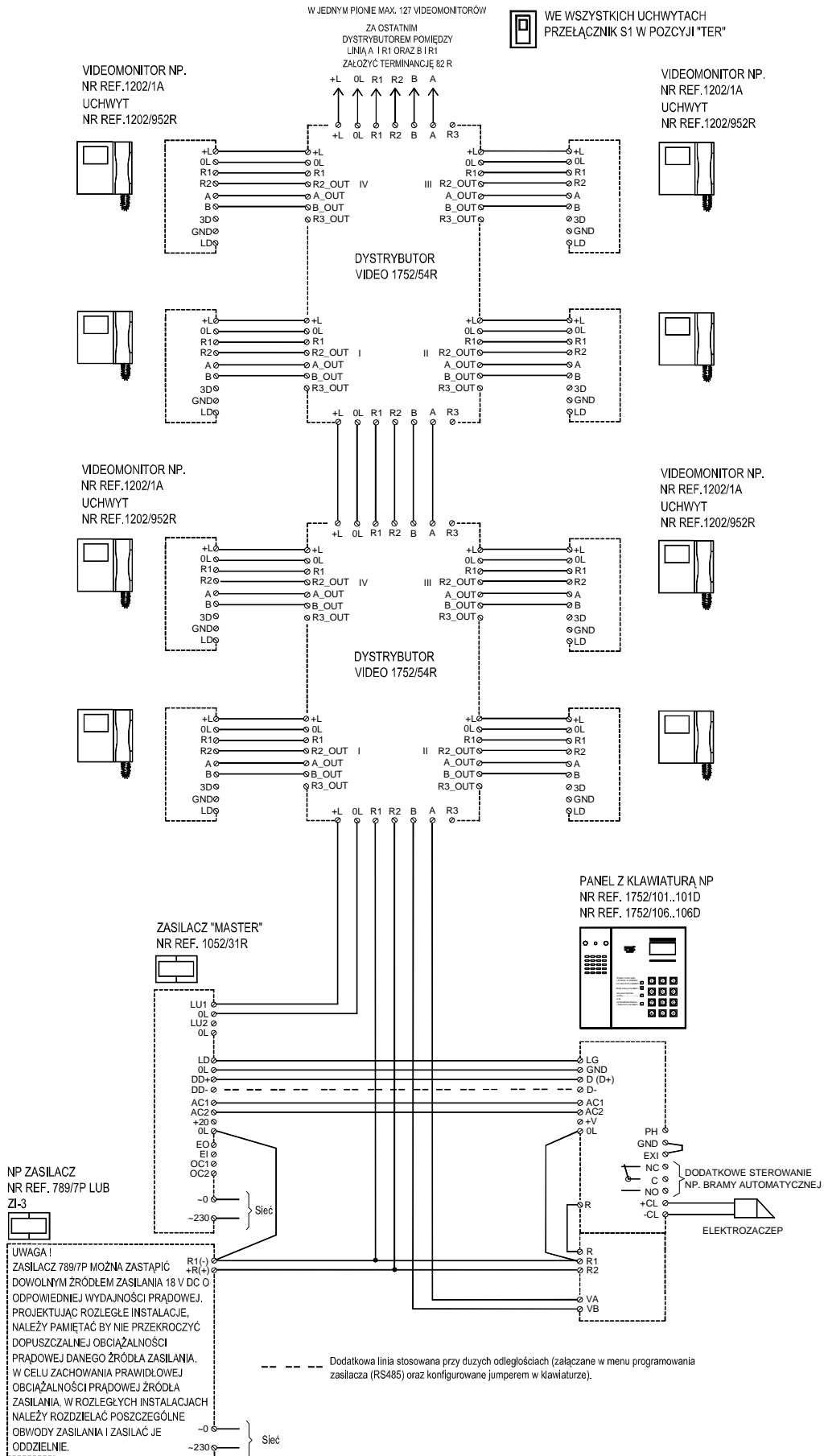


TABELA USTAWIEŃ DIPSWITCHA

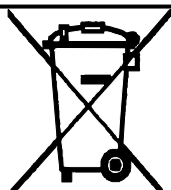
	1		33		65		97
	2		34		66		98
	3		35		67		99
	4		36		68		100
	5		37		69		101
	6		38		70		102
	7		39		71		103
	8		40		72		104
	9		41		73		105
	10		42		74		106
	11		43		75		107
	12		44		76		108
	13		45		77		109
	14		46		78		110
	15		47		79		111
	16		48		80		112
	17		49		81		113
	18		50		82		114
	19		51		83		115
	20		52		84		116
	21		53		85		117
	22		54		86		118
	23		55		87		119
	24		56		88		120
	25		57		89		121
	26		58		90		122
	27		59		91		123
	28		60		92		124
	29		61		93		125
	30		62		94		126
	31		63		95		127
	32		64		96		

MIWI-URMET Sp. z o. o
ul. Pojezierska 90A
91-341 Łódź
tel: (0-42) 616-21-00
fax: (0-42) 616-21-13

e-mail: miwi@miwiurmet.com.pl
<http://www.miwiurmet.com.pl>

Z dnia 21.02.2012

Dyspozycja dotycząca używania sprzętu elektrycznego i elektronicznego w krajach Unii Europejskiej.



Ten symbol umieszczony na produkcie, na opakowaniu lub w instrukcji obsługi, oznacza, że urządzenie nie powinno być wyrzucane, tak jak zwykłe odpady lecz oddawane do odpowiedniego punktu skupu/punktu zbioru zużytych urządzeń elektrycznych i elektronicznych działających w systemie recyklingu zgodnie z ustawą z dnia 29 lipca 2005 r. o zużytym sprzęcie elektrycznym i elektronicznym {D.U. z 2005 r. nr 180, poz. 1494 i 1495}

Postępowanie zgodnie z powyższymi wskazówkami pozwala ustrzec się potencjalnych, negatywnych konsekwencji dla środowiska i zdrowia człowieka wynikających ze złego składowania i przetwarzania zużytego sprzętu elektrycznego i elektronicznego. (WEEE).

Jeśli jest to możliwe proszę wyjąć z urządzenia baterie i/lub akumulatory i przekazać je do punktów zbiórki zgodnie z obowiązującymi wymaganiami. Przestrzeganie powyższych zasad związanych z recyklingiem zużytego sprzętu i materiałów pozwala utrzymać zasoby i surowce naturalne.
