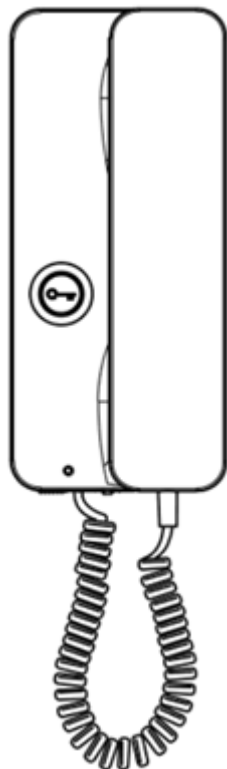


UNIFON "MIRO" NR REF. 1150 (biały)



Rys. 1

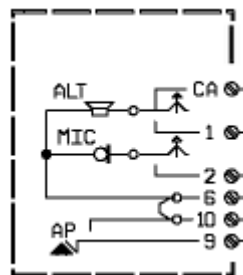
Unifon przeznaczony jest do pracy w systemach domofonowych analogowych „4+n”. Unifon o numerze referencyjnym: **1150** dostępny jest w kolorze białym. Wyposażony jest w przycisk otwarcia drzwi.

Unifon Miro posiada możliwość dołożenia regulatora głośności nr ref. 1132/53P (brak w zestawie)

AKCESORIA

1132/53P	Regulator głośności
1150/51	Ośłona/maskownica ścienna do unifonu MIRO
1150/50	Podstawka skośna do unifonu MURO

OPIS ZACISKÓW POD PRZEWODY



Rys. 2 oznaczenia zacisków unifonu

Wewnątrz unifonu, po zdjęciu jego obudowy na płytce drukowanej znajduje się listwa zaciskowa służąca do podłączenia unifonu do systemu. Przyciski funkcyjne mają niezależne styki.

Opis zacisków:

G/T	zaciski przycisków funkcyjnych
CA	wywołanie,
1	linia głośnika,
2	linia mikrofonu,
6, 10	masa,
9	linia elektrozaczepu

INSTALACJA

MIRO może być montowany na ścianie lub ustawiony na biurku przy wykorzystaniu podstawy skośnej.

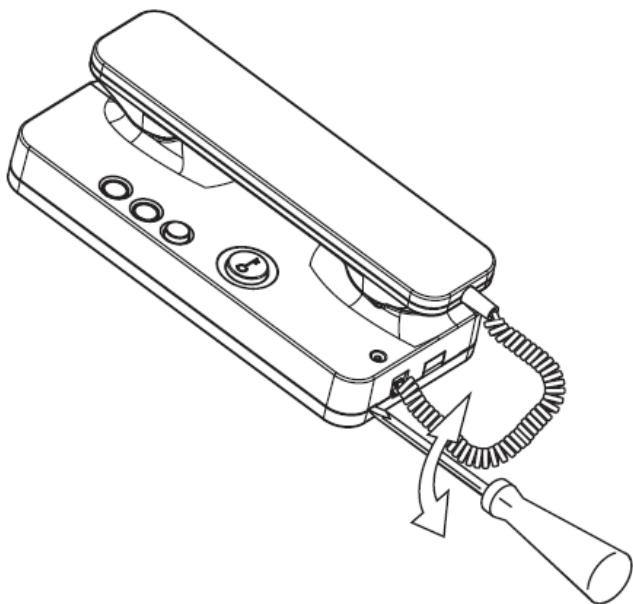
MONTAŻ ŚCIENNY

Wskazana jest instalacja unifonu na takiej wysokości, aby najwyższa część aparatu znajdowała się na wysokości 1,55 m od podłoża

Aby zamontować unifon w wersji wiszącej należy wykonać opisane poniżej czynności.

1. Rozłożyć obudowę unifonu zwalniając plastikowe zatrzaski przy użyciu ostrza wkrętaka

Rys. 33).

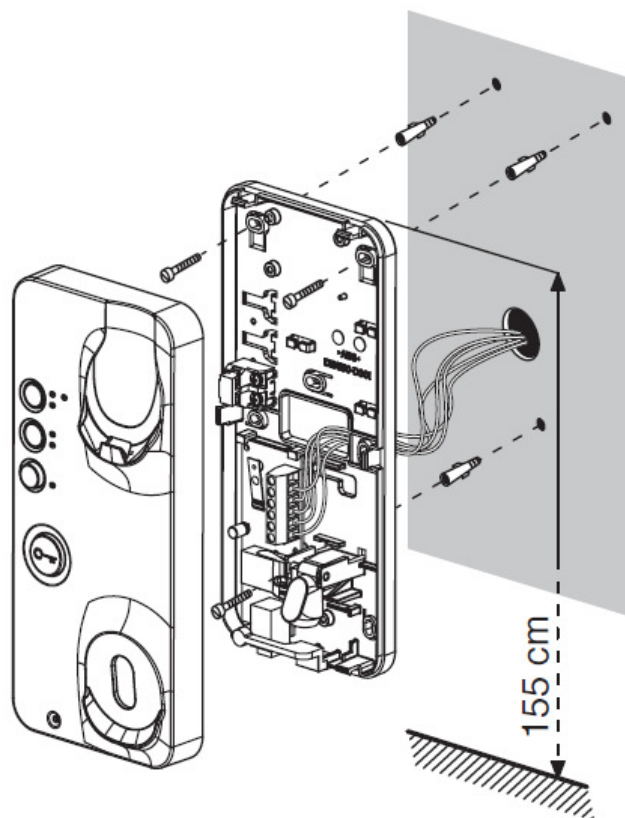


Rys. 3 sposób otwarcia obudowy unifonu

2. Przymocować unifon do ściany przy użyciu 2 kołków rozporowych dostarczonych wraz z unifonem (Rys. 44).

3. Przeprowadzić przewody przez otwór w tylnej części unifonu.

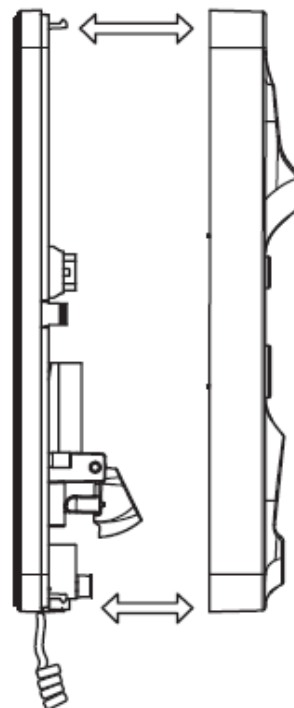
4. Skrócić przewody do wymaganej długości oraz odizolować ich końcówki.



Rys. 4 montaż unifonu MIRO

5. Podłączyć końcówki przewodów do właściwych zacisków złącza unifonu.

6. Połączyć ponownie obie części obudowy (Rys. 25).



Rys. 2 sposób zamknięcia obudow