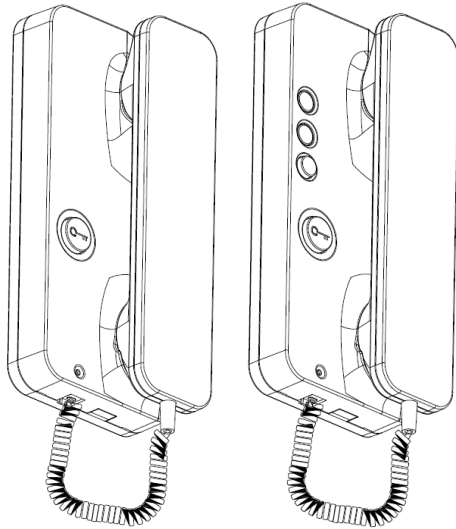


UNIFON MODEL MIRO NR REF. 1150/620 oraz 1150/621



INFORMACJE OGÓLNE

PODSTAWOWE FUNKCJE

- Prowadzenie rozmowy.
- Otwarcie drzwi
- Otwarcie bramy lub kontakt z Centralą Portierską (model 1150/621)

PODŁĄCZENIE DO SYSTEMU

Unifon nr ref. 1150/62X podłączamy do wspólnego pionu przy pomocy 2 żył. Unifon może współpracować w ramach jednego systemu z unifonami nr ref. 1131/62x, nr ref. 1132/62x, nr ref. 1134/62x oraz 1140/622 (również -B)

Uwaga unifon nr ref. 1150/62X może pracować w instalacji 7V lub 12V (parametr 1.10 ustawiony na wartość 0 lub 1).

OPIS ZACISKÓW POD PRZEWODY

- L+** Linia unifonów.
- L-** Masa linii unifonów.
- T1** Zacisk podłączenia przycisku wywołania 68R (zwierany do masy (0L)).
- T2** Zacisk podłączenia przycisku wywołania 180R (zwierany do masy (0L)).

PROGRAMOWANIE

Unifon programowany jest zworkami. Przy ich pomocy ustawiamy numer unifonu od 1 do 255. Przy czym założona pierwsza zworka (od dołu PCB) to numer 1. Używamy tylko pierwszych 8 zworek (licząc od dołu PCB), pozostałe dwie służą do testowania unifonu. Numer unifonu ustawiamy w kodzie binarnym. Każda założona zworka zwiększa numer unifonu o liczbę odpowiadającą zworce.

Poniżej zamieszczono tabelkę z przykładowymi ustawieniami zworek. Pojedynczy zasilacz systemu Matibus SE lub panel systemu BASIC może obsłużyć do 510 użytkowników.

W systemie BASIC kod logiczny unifonu równy jest wartości ustawionej zworkami w kodzie binarnym.

W systemie Matibus SE kod logiczny unifonu równy jest wartości ustawionej zworkami w kodzie binarnym (dla pionu nr.1). Dla pionu nr. 2 kod logiczny wywołania jest równy liczbie ustawionej zworkami plus liczba unifonów ustawiona w opcji 704 (fabrycznie 25).

Oczywiście są ustawienia fabryczne. Istnieje możliwość dowolnej modyfikacji kodów logicznych.

Ustawienie zworek	Kod wywołania unifonu
128 64 32 16 8 4 2 1 	1
128 64 32 16 8 4 2 1 	25
128 64 32 16 8 4 2 1 	12
128 64 32 16 8 4 2 1 	240
128 64 32 16 8 4 2 1 	129

REGULACJA GŁOŚNOŚCI SYGNAŁU WYWOŁANIA

Na spodzie unifonu znajduje się 3-pozycyjna dźwignia regulacji głośności sygnału wywołania.



GŁOŚNY ← ● → WYŁĄCZONY
ŚREDNI

Zworka J1 stanowi zworkę serwisową.

Zaciski T2 oraz T1 (w zależności od konfiguracji w menu programowania zasilacza) mogą służyć do sterowania wyjściami OC1, OC2 lub wywołania centrali portierskiej. Naciśnięcie przycisku w unifonie będącym w pionie 1 spowoduje otwarcie wyjścia OC2, natomiast w unifonie w pionie 2 spowoduje otwarcie wyjścia OC1. Gdy OC1 oraz OC2 połączone są z wejściem EI wówczas istnieje możliwość sterowania bramy za pomocą unifonu bez stosowania dodatkowego okablowania. T1 stanowi zacisk rezystora 68R natomiast T2 jest zaciskiem rezystora 180R.

W modelu nr ref. 1132/621 fabrycznie do przycisku funkcyjnego nr 1 podłączony jest zacisk T2.

MONTAŻ

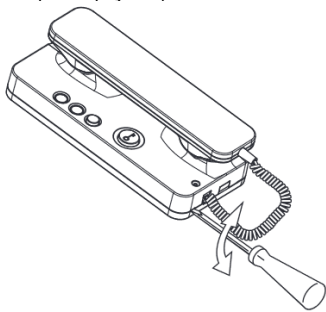
MONTAŻ

Unifon MIRO może być montowany na ścianie lub ustawiony na biurku przy wykorzystaniu podstawy skośnej. Urządzenie przeznaczone jest do pracy wewnątrz budynków. Należy je montować w miejscach suchych. Urządzenie nie jest odporne na zapylenie.

MONTAŻ ŚCIENNY

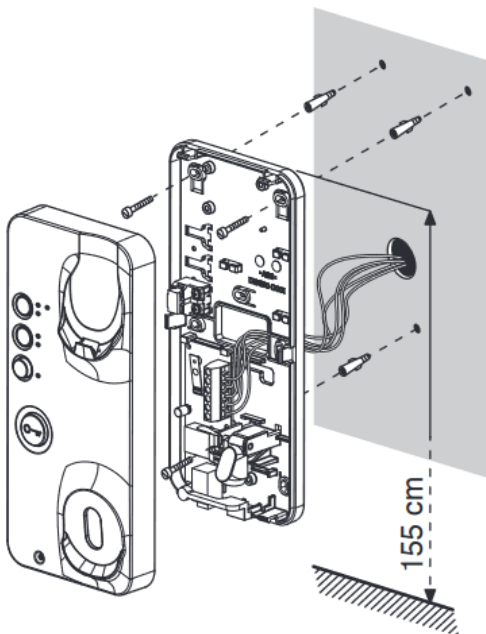
Wskazana jest instalacja unifonu na takiej wysokości, aby najwyższa część aparatu znajdowała się na wysokości 1,55 m od podłoża. Aby zamontować unifon w wersji wiszącej należy wykonać opisane poniżej czynności.

1. Rozłożyć obudowę unifonu zwalniając plastikowe zatrzaski przy użyciu ostrza wkrętaka (Rys. 1).



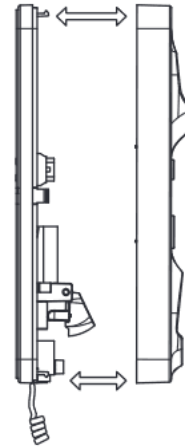
Rys. 1

2. Przymocować unifon do ściany przy użyciu 2 kołków rozporowych dostarczonych wraz z unifonem (Rys. 2).
3. Przeprowadzić przewody przez otwór w tylnej części unifonu.
4. Skrócić przewody do wymaganej długości oraz odizolować ich końcówki.



Rys. 2

5. Podłączyć końcówki przewodów do właściwych zacisków złącza unifonu.
6. Połączyć ponownie obie części obudowy (Rys. 3).



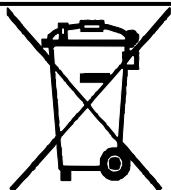
Rys. 3

MIWI-URMET Sp. z o. o.
ul. Pojezierska 90A
91-341 Łódź
tel.: (0-42) 616-21-00
fax: (0-42) 616-21-13

e-mail: miwi@miwiurmet.pl
<http://www.miwiurmet.pl>

Z dnia 30.01.2023

Dyspozycja dotycząca używania sprzętu elektrycznego i elektronicznego w krajach Unii Europejskiej.



Ten symbol umieszczony na produkcie, na opakowaniu lub w instrukcji obsługi, oznacza, że urządzenie nie powinno być wyrzucane, tak jak zwykłe odpady lecz oddawane do odpowiedniego punktu skupu/punktu zbioru zużytych urządzeń elektrycznych i elektronicznych działających w systemie recyklingu zgodnie z ustawą z dnia 29 lipca 2005 r. o zużytym sprzęcie elektrycznym i elektronicznym {D.U. z 2005 r. nr 180, poz. 1494 i 1495}

Postępowanie zgodnie z powyższymi wskazówkami pozwala ustrzec się potencjalnych, negatywnych konsekwencji dla środowiska i zdrowia człowieka wynikających ze złego składowania i przetwarzania zużytego sprzętu elektrycznego i elektronicznego. (WEEE).

Jeśli jest to możliwe proszę wyjąć z urządzenia baterie i/lub akumulatory i przekazać je do punktów zbiórki zgodnie z obowiązującymi wymaganiami. Przestrzeganie powyższych zasad związanych z recyklingiem zużytego sprzętu i materiałów pozwala utrzymać zasoby i surowce naturalne.
