



## INSTRUKCJA

# PANELE SYNTHESI DO SYSTEMU DUO 1145/70, 1145/71, 1145/72 1145/75



Nr ref. 1145/70



Nr ref. 1145/71



Nr ref. 1145/72



Nr ref. 1145/75

**MIWI URMET** Sp. z o. o.  
ul. Pojezierska 90A 91-341 Łódź  
e-mail: [miwi@miwiurmet.com.pl](mailto:miwi@miwiurmet.com.pl)  
Tel. (042) 616-21-00, Fax. (042) 616-21-13  
[www.miwiurmet.com.pl](http://www.miwiurmet.com.pl)



**PANELE SYNTHESI DO SYSTEMU DUO**

**INFORMACJE OGÓLNE**

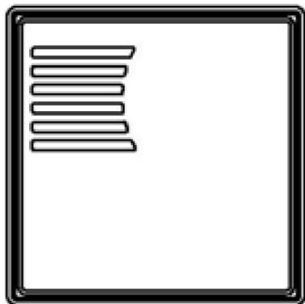
W systemie DUO możemy stosować panele SYNTHESI z osobnym modulem głośnika i modulem mikrofonu.

Płyta frontowa każdego modułu SYNTHESI wykonana jest z anodowanego aluminium

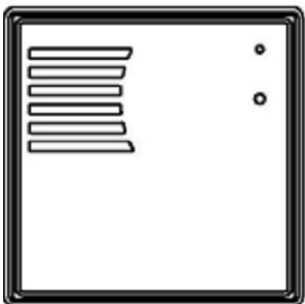
Wymiary (wys. x szer.) 90 x 90 mm

Stopień ochrony IP 42

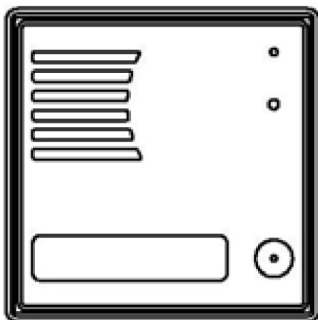
Dla systemu DUO przewidziane są następujące specjalne moduły płyt czołowych:



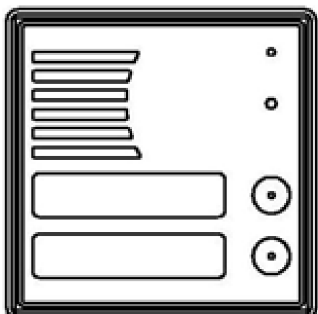
Rys. 1 Z głośnikiem nr ref. 1145/75



Rys. 2 Z mikrofonem, bez przycisku nr ref. 1145/70



Rys. 3 Z mikrofonem i jednym przyciskiem nr ref. 1145/71



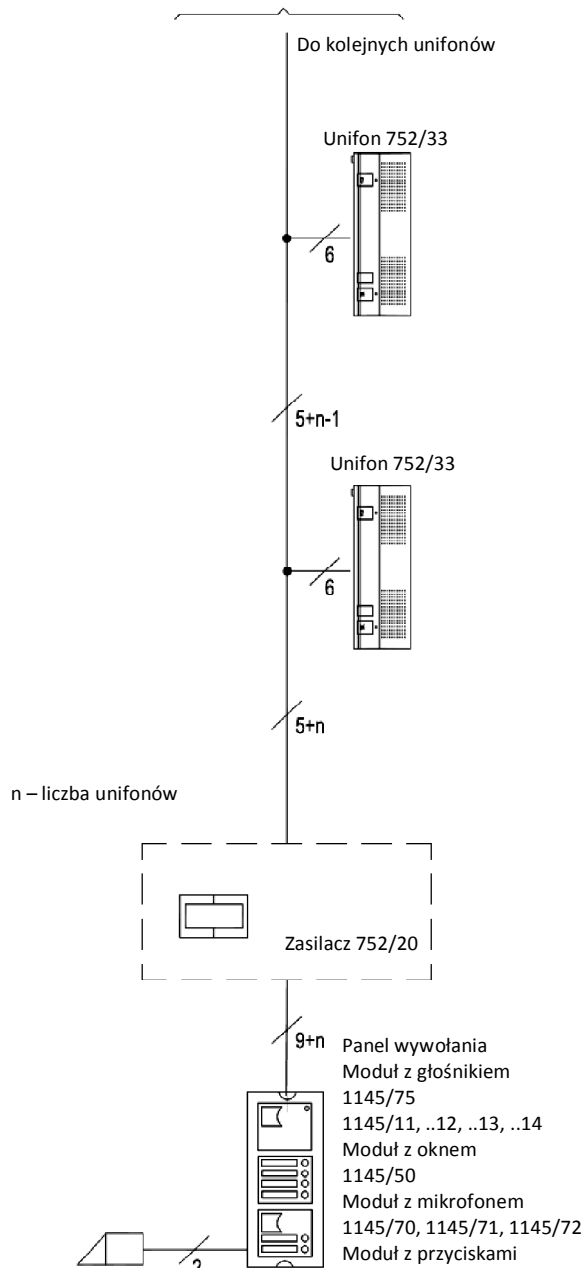
Rys. 4 Z mikrofonem i 2 przyciskami nr ref. 1145/72

W systemie DUO każdy panel wywołania musi zawierać :

1. Płytę z głośnikiem nr ref. 1145/75
2. Płytę z mikrofonem nr ref. 1145/70, 1145/71 lub 1145/72
3. Płyty rozdzielającej np. 1145/50, lub płyty z przyciskami.
4. Obudowy natynkowej, lub podtynkowej.

Odległość między tymi modułami powinna być zwiększona, przez rozdzielenie ich płytą z oknem, lub płytą z przyciskami.

**Schemat blokowy**



Rys. 5 Schemat blokowy instalacji DUO

W skład podstawowej konfiguracji systemu domofonowego DUO wchodzi :

- Panel domofonowy do systemu DUO z płytą głośnika i płytą mikrofonu oraz dowolną (wymaganą) liczbą przycisków wywołania.
- Unifony 752/33 w ilości odpowiadającej liczbie przycisków wywołania.
- Zasilacz systemowy 752/20

**INSTALACJA**

Połączenia elektryczne powinny być wykonywane przez osobę ze znajomością podstawowych zagadnień elektrotechniki.

Wszystkie połączenia należy wykonywać zgodnie z dołączonym schematem, przy odłączonym napięciu zasilającym.

Instalacja elektryczna w budynku powinna zawierać, wielobiegunowy łącznik sieciowy mający przynajmniej 3 mm odstępy między wszystkimi biegunami.

Napięcie zasilające należy załączyć dopiero po wykonaniu wszystkich połączeń oraz po przykręceniu pokrywy zabezpieczającej zaciski zasilające.

**Przekroje przewodów:**

Odległość	m	50	100	200	300
Przewody foniczne i wywołania	mm <sup>2</sup>	0,5	0,5	0,8	1
Zasilanie elektrozapętu	mm <sup>2</sup>	0,5	0,8	1	1,6

Powyższe odległości oznaczają dystans między panelem wywołania a najbardziej oddalonym unifonem.

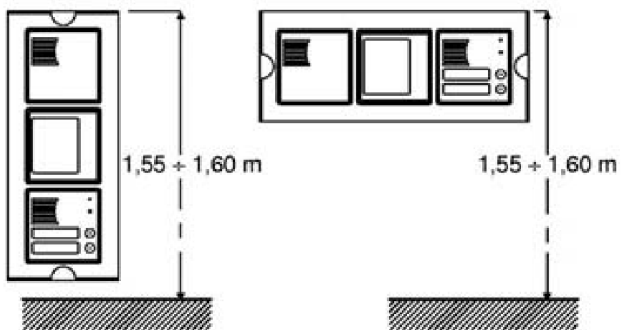
Przewody domofonowe należy ułożyć w odpowiedniej odległości od linii zasilających 230V.

Do zasilania podświetlenia należy użyć dodatkowego transformatora i oddzielnych przewodów.

**Uwaga:** Dla linii mikrofonu i linii głośnika należy używać sparowanych przewodów.

**Montaż panela**

- Zamontuj panel na wysokości 1,55-1,6 m od podłoża.

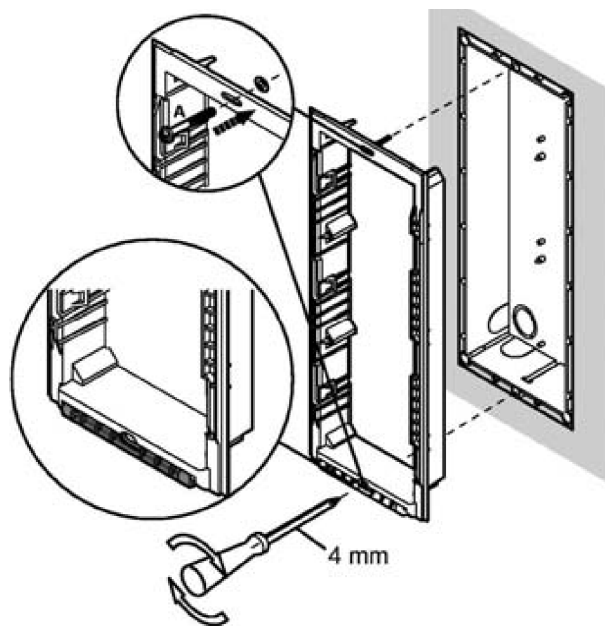


Rys. 6 Wysokość montażu panela

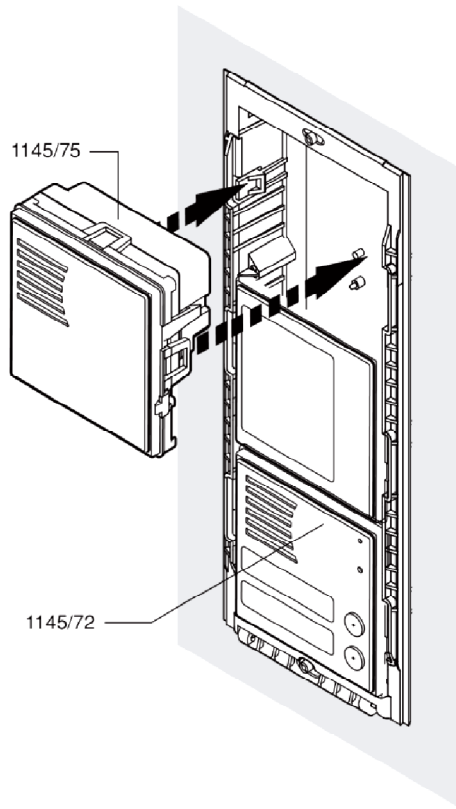
- Zamontuj puszkę podtynkową.
- Zamontuj uchwyt modułów w puszcze podtynkowej.
- Zamontuj moduły w uchwycie. Moduł mikrofonem musi być oddzielony od modułu z głośnikiem.
- Podłącz przewody.
- Uzupełnij etykiety opisowe.
- Zamknij panel za pomocą ramki frontowej.
- Sprawdź jakość audio.

**Opis zacisków pod przewody**

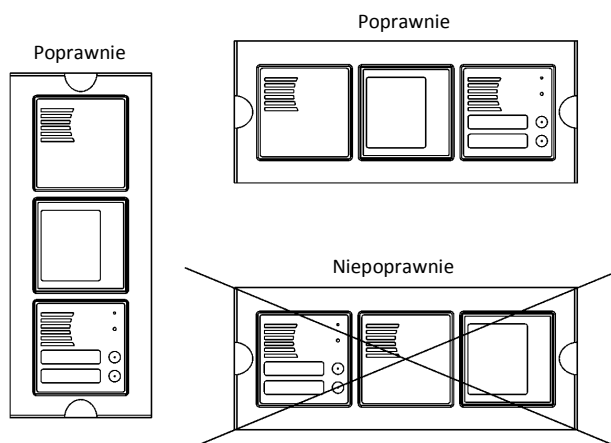
1,2	Wejście na głośnik panela
+M, -	Wyjście mikrofonu panela
G/T	Styk wspólny przycisków wywołania
U1, U2...U4	Wyjścia przycisków wywołania
PS	Sygnal generatora
~0, ~12	Zasilanie podświetlenia przycisków



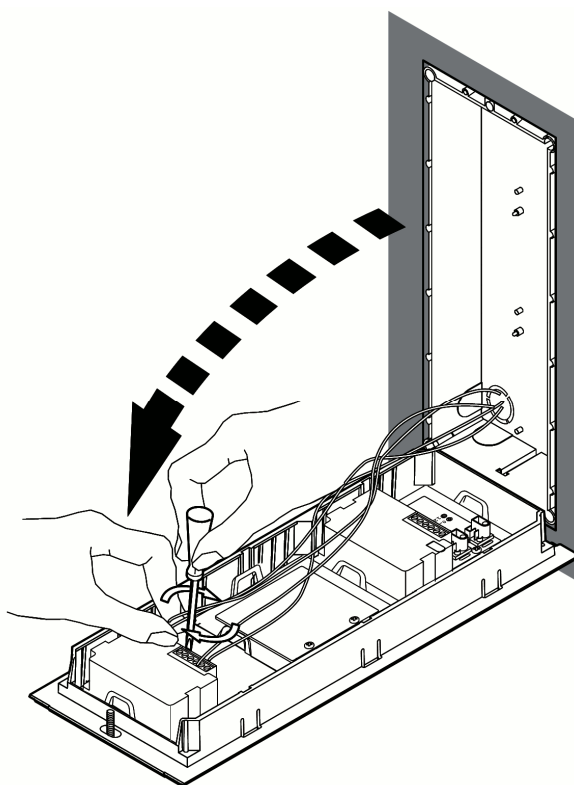
Rys. 7 Montaż uchwyty modułów w obudowie podtynkowej



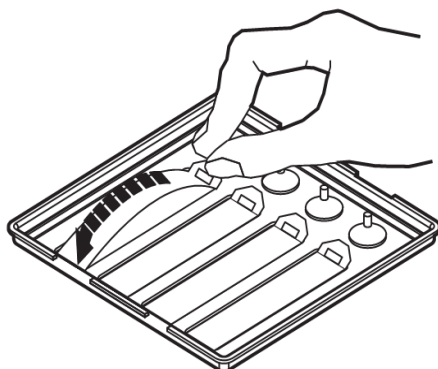
Rys. 8 Montaż modułów panela



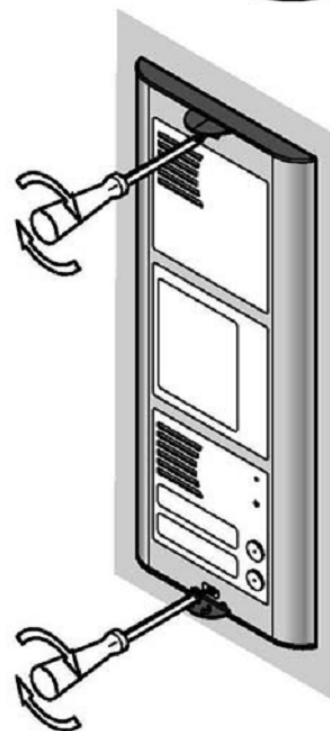
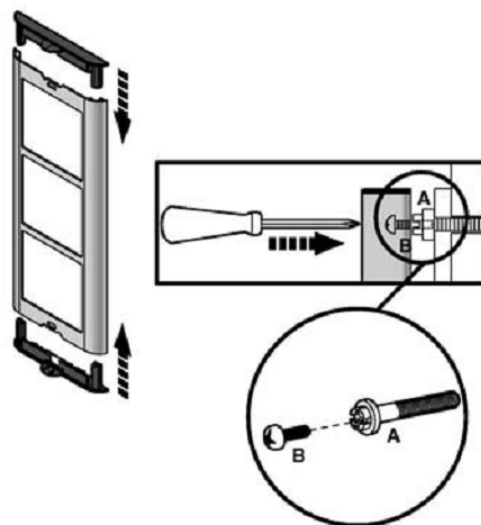
Rys. 9 Separacja foniczna głośnika i mikrofonu



Rys. 10 Podłączenie przewodów.



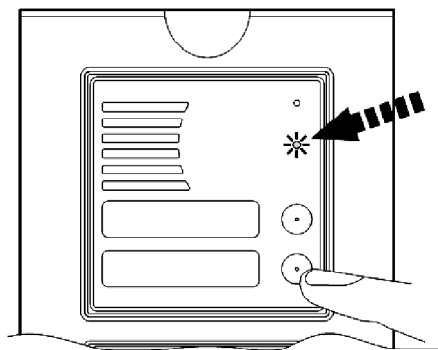
Rys. 11 uzupełnienie etykiety opisowej



Rys. 12 Zamknięcie panela

**Potwierdzenie sygnału wywołania**

Panele Synthesi w systemie DUO posiadają funkcję optycznego potwierdzenia sygnału wywołania. Do tego celu służy dioda wbudowana w moduł z mikrofonem.



Rys. 13 Optyczne potwierdzenie wywołania.

**Regulacja AUDIO**

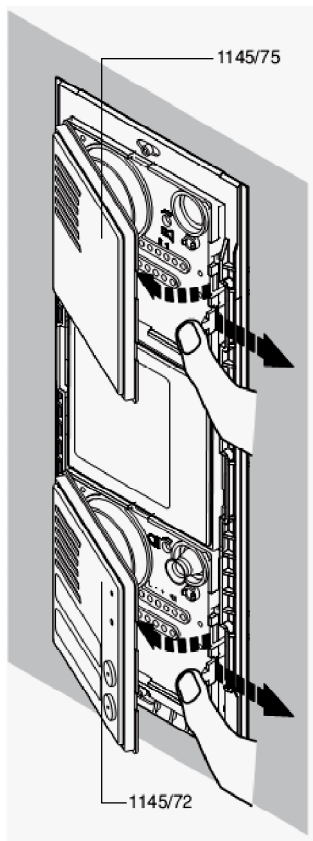
Wzmocnienie w systemie DUO jest fabrycznie ustawione optymalnie. W wyjątkowych sytuacjach możliwa jest regulacja głośności, ale tylko w głośniku panela (potencjometr EXT).

W płytach czołowych z mikrofonem znajduje się potencjometr (INT) do regulacji wzmocnienia mikrofonu. Regulacja ta nie dotyczy poziomu sygnału u odpowiadającego za głośność w unifonie (na wyjściu +M) a jedynie poziomu sygnału na wyjściu + nie wykorzystywanym w systemie DUO.

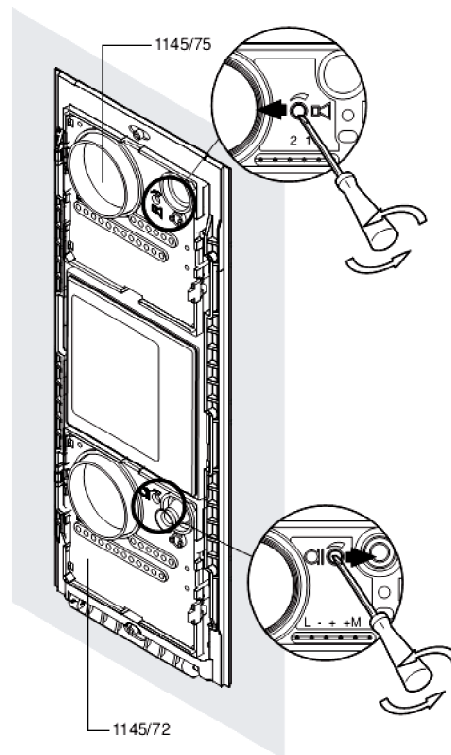
W panelu wywołania, ze względu na stosunkowo duże wzmocnienia może się pojawić efekt sprzężenia pomiędzy głośnikiem, a mikrofonem (efekt LARSENA). Aby temu zapobiec należy zawsze oddzielić moduły płyt czołowych z mikrofonem i głośnikami dodatkowym modułem np. płytą z oknem o nr ref. 1145/50, lub płytą z przyciskami np. 1145/11, ..12, ..13, ..14.

W celu regulacji audio należy postępować zgodnie z poniższą instrukcją:

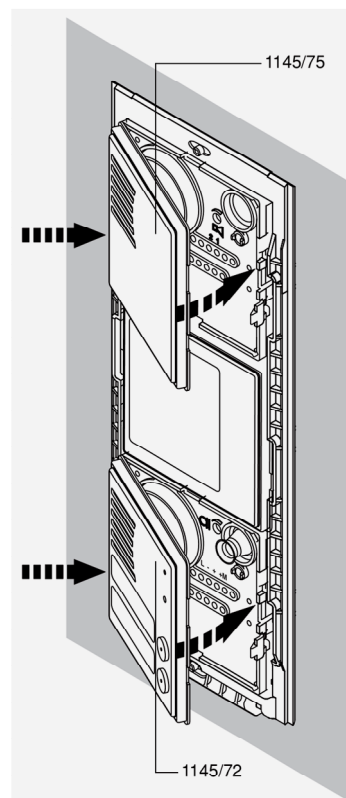
1. Zdejmij ramkę frontową z panela
2. Zdejmij płytę frontową z odpowiednich modułów.
3. Dokonaj niezbędnych regulacji.
4. Zamknij moduły
5. Sprawdź jakość fonii



Rys. 14 Demontaż płyt frontowych

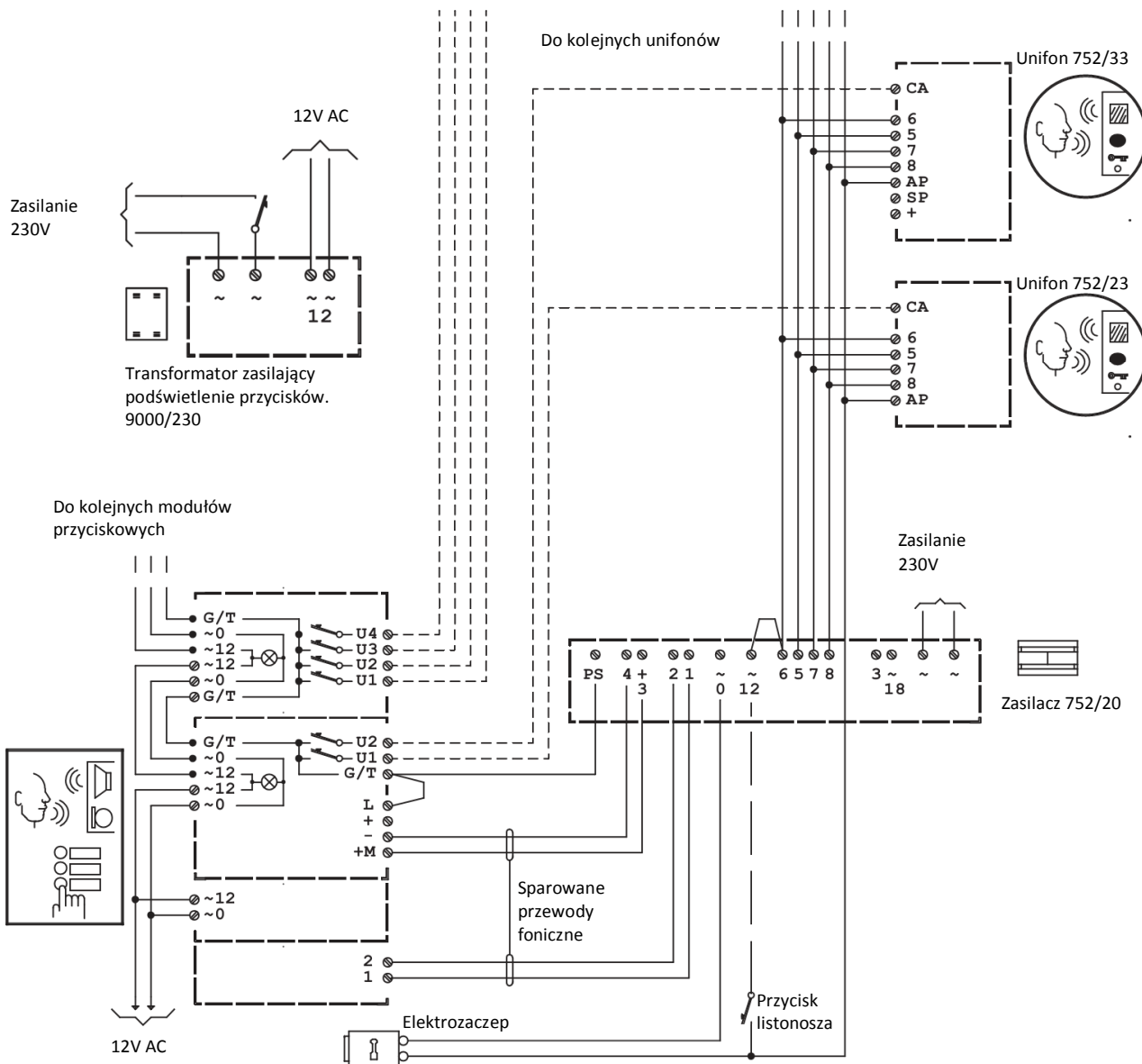


Rys. 15 Regulacja audio



Rys. 16 Zamknięcie panela

SCHEMATY POŁĄCZENIOWE



Schemat 1 Podstawowa konfiguracja systemu DUO