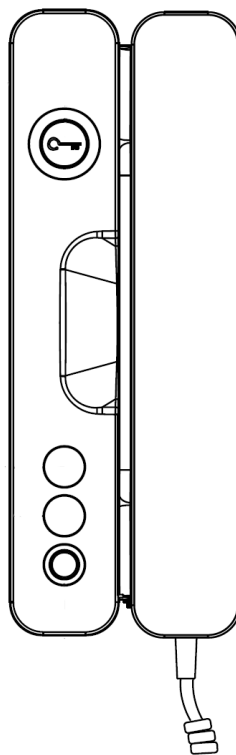
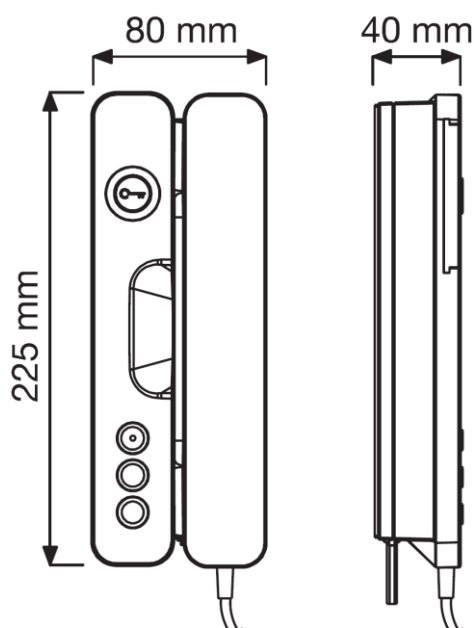


**Unifony analogowe SIGNO:
nr ref. 1140/1
nr ref. 1140/41
nr ref. 1134/42**



SYSTEM „4+n”

NR REF. 1140/1, 1140/40, 1140/42



Rys. 1 wymiary unifonu

Unifon przeznaczony jest do pracy w elektronicznych systemach „4+n”, dlatego też może być używany w tej samej instalacji wraz z analogowymi unifonami mod. 1131, mod. 1132, mod. 1133 oraz mod. 1140.

Unifon o numerze referencyjnym:

1140/1 dostępny jest w kolorze białym. Wyposażony jest w przycisk otwarcia drzwi, jeden przycisk funkcyjny oraz możliwość dodania dodatkowych dwóch przycisków funkcyjnych

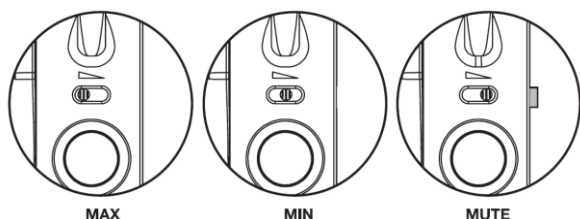
1140/41 jest w kolorze czarnym. Wyposażony jest w przycisk otwarcia drzwi oraz trzy dodatkowe przyciski funkcyjne.

1140/42 jest w kolorze titanium. Wyposażony jest w przycisk otwarcia drzwi oraz trzy dodatkowe przyciski funkcyjne.

Przyciski funkcyjne są niezależne od siebie i mogą zostać wykorzystane do różnych dodatkowych funkcji, np.

- wywołanie innego unifonu (interkom),
- zapalenie światła na klatce schodowej,
- otwierania drugiego elektrozaczepu, bramy.

Unifon Signo posiada możliwość dołożenie regulatora głośności

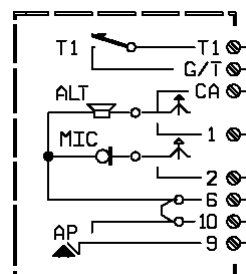


Rys. 2 regulacja głośności

AKCESORIA

1140/53	Regulator głośności
1140/56	Zestaw diody LED i przycisk wyciszenia
1140/50	Podstawa skośna do unifonu 1140/1 kolor biały
1140/55	Dodatkowy przycisk funkcyjny do unifonu 1140/1

OPIS ZACISKÓW POD PRZEWODY



Rys. 3 oznaczenia zacisków unifonu

Wewnątrz unifonu, po zdjęciu jego obudowy na płycie drukowanej znajduje się listwa zaciskowa służąca do podłączenia aparatu do systemu. Przyciski funkcyjne mają niezależne styki.

Opis zacisków:

T1	wyjście 1 przycisku funkcyjnego
G/T	zacisk wspólny przycisków funkcyjnych
CA	wywołanie,
1	linia głośnika,
2	linia mikrofonu,
6, 10	masa,
9	linia elektrozaczepu

INSTALACJA

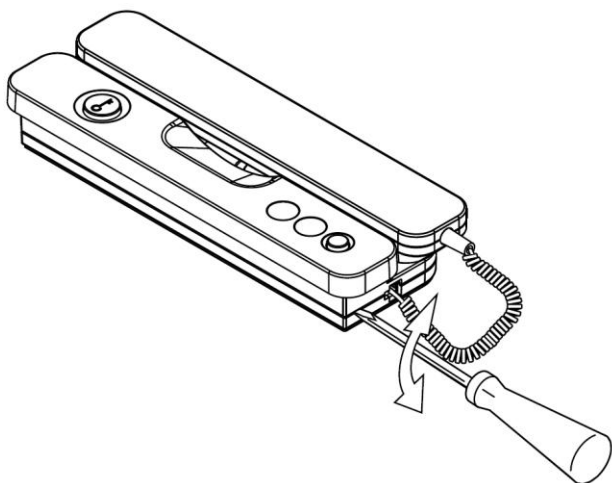
SIGNO może być montowany na ścianie lub ustawiony na biurku przy wykorzystaniu podstawy skośnej.

MONTAŻ ŚCIENNY

Wskazana jest instalacja unifonu na takiej wysokości, aby najwyższa część aparatu znajdowała się na wysokości 1,55 m od podłoża

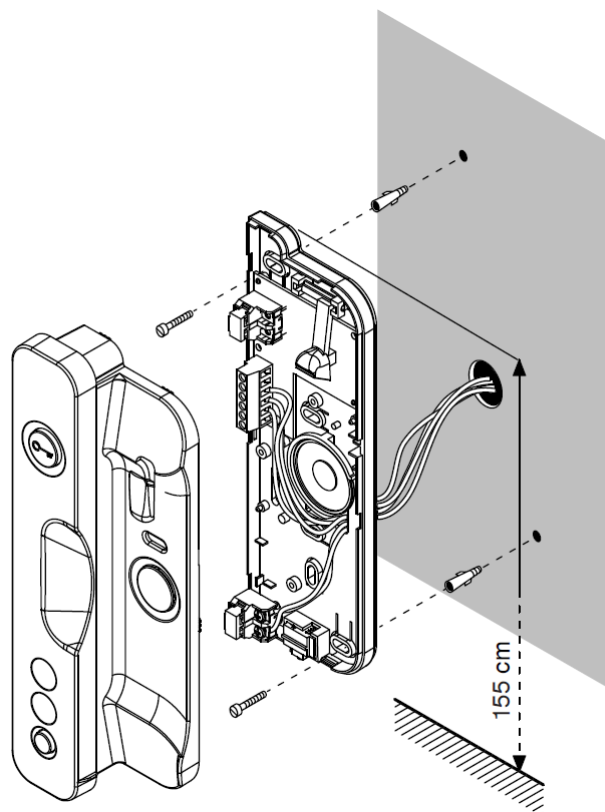
Aby zamontować unifon w wersji wiszącej należy wykonać opisane poniżej czynności.

- 1) Rozłożyć obudowę unifonu zwalniając plastikowe zatrzaski przy użyciu ostrza wkrętaka (Rys. 4).



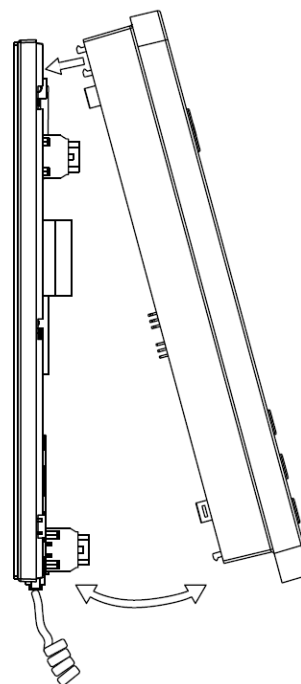
Rys. 4 sposób otwarcia obudowy unifonu

- 2) Przymocować unifon do ściany przy użyciu 2 kołków rozporowych dostarczonych wraz z unifonem (Rys. 5).
- 3) Przeprowadzić przewody przez otwór w tylnej części unifonu.
- 4) Skrócić przewody do wymaganej długości oraz odizolować ich końcówki.



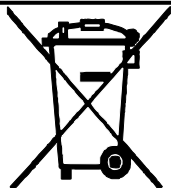
Rys. 5 montaż unifonu SIGNO

- 5) Podłączyć końcówki przewodów do właściwych zacisków złącza unifonu.
- 6) Połączyć ponownie obie części obudowy (Rys. 6).



Rys. 6 sposób zamknięcia obudowy

Dyspozycja dotycząca używania sprzętu elektrycznego i elektronicznego w krajach Unii Europejskiej.



Ten symbol umieszczony na produkcie, na opakowaniu lub w instrukcji obsługi, oznacza, że urządzenie nie powinno być wyrzucane, tak jak zwykle odpady lecz oddawane do odpowiedniego punktu skupu/punktu zbioru zużytych urządzeń elektrycznych i elektronicznych działających w systemie recyklingu zgodnie z ustawą z dnia 29 lipca 2005 r. o zużyтым sprzęcie elektrycznym i elektronicznym {D.U. z 2005 r. nr 180, poz. 1494 i 1495}

Postępowanie zgodnie z powyższymi wskazówkami pozwala ustrzec się potencjalnych, negatywnych konsekwencji dla środowiska i zdrowia człowieka wynikających ze złego składowania i przetwarzania zużytego sprzętu elektrycznego i elektronicznego. (WEEE).

Jeśli jest to możliwe proszę wyjąć z urządzenia baterie i/lub akumulatory i przekazać je do punktów zbiórki zgodnie z obowiązującymi wymaganiami. Przestrzeganie powyższych zasad związanych z recyklingiem zużytego sprzętu i materiałów pozwala utrzymać zasoby i surowce naturalne.

DOMOFONY VIDEODOMOFONY TELEWIZYJNE SYSTEMY DOZORU SYSTEMY ALARMOWE

MIWI-URMET Sp. z o. o.
ul. Pojezierska 90A 91-341 Łódź
Tel. (042) 616-21-00, Fax. (042) 616-21-13
www.miwiurmet.com.pl e-mail: miwi@miwiurmet.com.pl