

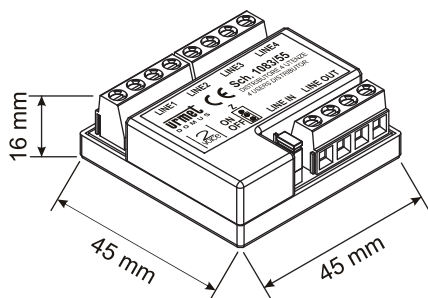
INSTRUKCJA INSTALATORA

DYSTRYBUTOR 4 WYJŚCIOWY

nr ref. 1083/54 -/55



DYSTRYBUTOR 4-WYJŚCIOWY
NR REF.1083/54 -/55



Urządzenie pozwala na rozdzielenie sygnału w pionie na 4 użytkowników. Urządzenie posiada zaciski wejściowe, wyjściowe oraz 4 pary zacisków rozdzielające sygnał. Dystrybutor nr ref. 1083/55 posiada dodatkowo zabezpieczenie termiczne PTC na wyjściu rozdzielającym sygnał. Zapewnia to ochronę reszty systemu w przypadku zwarcia w jednym z lokali.

Po usunięciu zwarcia należy na około 60 sekund odłączyć LINE IN (pozwoli to na odblokowanie zabezpieczającego termistora).

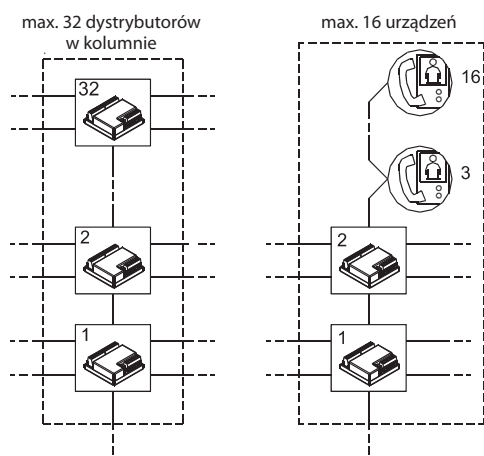
SPECYFIKACJA TECHNICZNA

Zasilanie:	36 ÷ 48Vdc
Max. pobór prądu:	9,0mA max
Zakres temperaturowy:	- 5°C ÷ + 45°C
Normy:	EN 61000-6-3 EN 61000-6-1

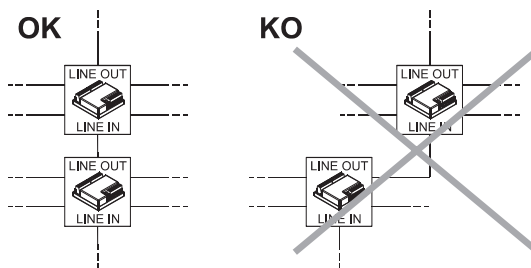
MONTAŻ

Urządzenie może być montowane w skrzynce połączeniowej. Należy je montować w suchym miejscu, zabezpieczonym przed wpływami atmosferycznymi.

W każdej kolumnie można zainstalować do 32 dystrybutorów. W przypadku gdy część odbiorników jest podłączona WEJ/WYJ, liczba dystrybutorów redukuje się do 16.



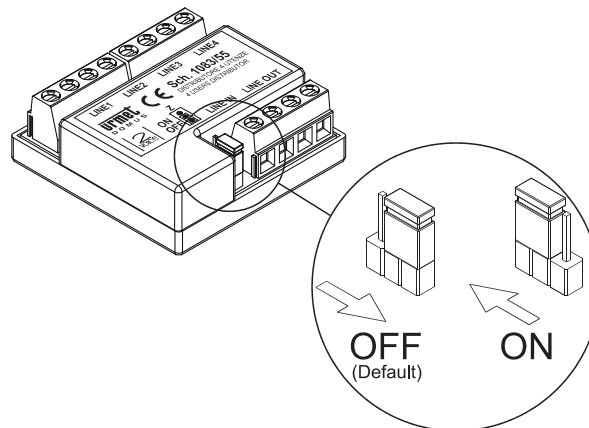
Nie zaleca się łączyć dystrybutorów w kaskadę (patrz rysunek).



OPIS ZACISKÓW

LINE IN	2 zaciski wejściowe
LINE OUT	2 zaciski wyjściowe (do kolejnego dystrybutora)
LINE 1	2 zaciski do podłączenia lokalu 1
LINE 2	2 zaciski do podłączenia lokalu 2
LINE 3	2 zaciski do podłączenia lokalu 3
LINE 4	2 zaciski do podłączenia lokalu 4

TERMINANCJA LINII



Na urządzeniu znajduje się jumper terminujący linię. Na ostatnim dystrybutorze (LINE OUT nie wykorzystywane) jumper musi być w pozycji ON, na wszystkich wcześniejszych dystrybutorach musi być w pozycji OFF. PAMIĘTAJ: Prawidłowe ustawienie terminacji na urządzeniach ma zasadniczy wpływ na działanie systemu.

