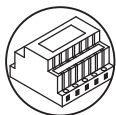


INSTRUKCJA INSTALATORA

INTERFEJS KLATKOWY

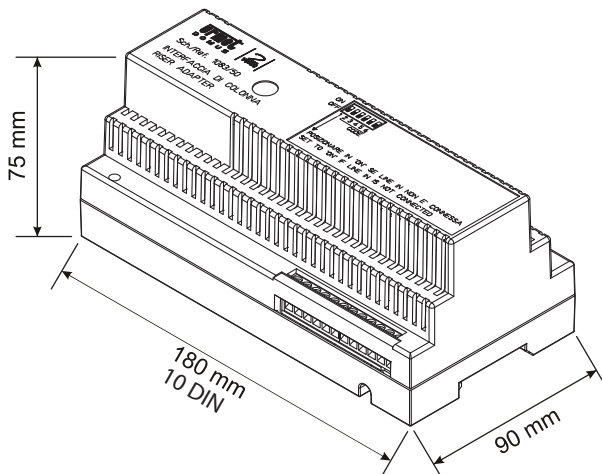
nr ref. 1083/50



INTERFEJS KLATKOWY

SPECYFIKACJA TECHNICZNA - MONTAŻ

urmet
DOMUS

INTERFEJS KLATKOWY
NR REF. 1083/50


Interfejs klatkowy nr ref. 1083/50 jest urządzeniem dedykowanych do systemu 2VOICE. Służy do rozdzielania kolumny (klatki) na max. 4 piony (szachty) oraz do połączenia poszczególnych kolumn (klatek) w jeden system. System 2VOICE obsługuje max. 32 klatki. Każdy interfejs obsługuje kolumnę (klatkę) z max. 128 odbiornikami oraz max. 2 panele klatkowe podłączone bezpośrednio do interfejsu. Urządzenie jest również wyposażone w przekaźnik NO. Przekaźnik jest aktywowany na czas 1 sekundy w przypadku otwarcia drzwi z dowolnego odbiornika z danej kolumny.

Interfejs klatkowy musi być zasilany z zasilacza systemowego nr ref. 1083/20.

SPECYFIKACJA TECHNICZNA

Zasilanie (LINE IN):	36 ÷ 48Vdc
Zasilanie (POWER):	36 ÷ 48Vdc
Pobór prądu w stanie spoczynku (LINE IN):	25mA max
Max. pobór prądu (LINE IN):	70mA max
Pobór prądu w stanie spoczynku (POWER):	30mA max
Max. pobór prądu (POWER):	100mA max
Zakres temperaturowy:	-5°C ÷ +45°C
Normy:	EN 61000-6-3 EN 61000-6-1
Max. obciążenie przekaźnika AUX:	100mA@60V

USTAWIENIA DOMOŚLNE

Linia przychodząca (dip-switch 1):	brak
Numer interfejsu:	0
Terminacja:	ON

MONTAŻ

Urządzenie może być zamocowane na szynie DIN lub przykręcone do ściany. Miejsce montażu musi być suche, zabezpieczone przed wpływem warunków atmosferycznych, zgodnie z przepisami bezpieczeństwa.

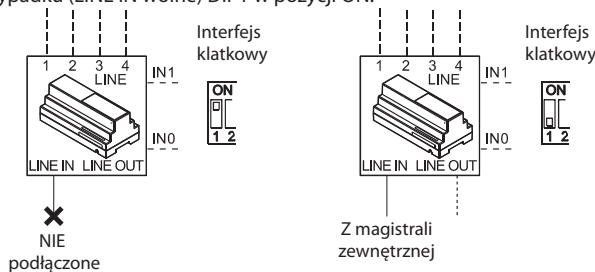
OPIS ZACISKÓW

Z	2 zaciski terminujące
LINE IN	2 zaciski wejściowe magistrali
LINE OUT	2 zaciski wyjściowe magistrali
INO	2 zaciski podłączenia 0 panela lokalnego
IN1	2 zaciski podłączenia 1 panela lokalnego
POWER	2 zaciski podłączenia zasilania (podłączenie zasilacza systemowego)
LINE 1	2 zaciski podłączenia 1 pionu.
LINE 2	2 zaciski podłączenia 2 pionu.
LINE 3	2 zaciski podłączenia 3 pionu.
LINE 4	2 zaciski podłączenia 4 pionu.
AUX	2 zaciski przekaźnika NO (max 100mA @ 60Vdc)

128 monitorów może być podłączone do jednego, dowolnego pionu lub dowolnie podzielone między piony, wedle potrzeb.

KONFIGURACJA

Urządzenie posiada 6 konfiguracyjnych przełączników: DIP 1: Jeśli LINE IN jest wykorzystywane, DIP1 w pozycji OFF, w innym przypadku (LINE IN wolne) DIP1 w pozycji ON.



DIP 2 ÷ 6: programowanie kodu ID interfejsu klatkowego z przedziału od 0 do d 31.

Dokładniejszy opis w rozdziale 2 katalogu technicznego 2VOICE.

TERMINANCJA LINII

Brak zworki na zaciskach Z należy traktować jako brak terminacji. Terminacja musi być załączona (założona zworka na zaciskach Z) na ostatnim interfejsie w danej gałęzi, to znaczy na interfejsie z niewykorzystywanymi zaciskami LINE OUT (patrz rysunek).

