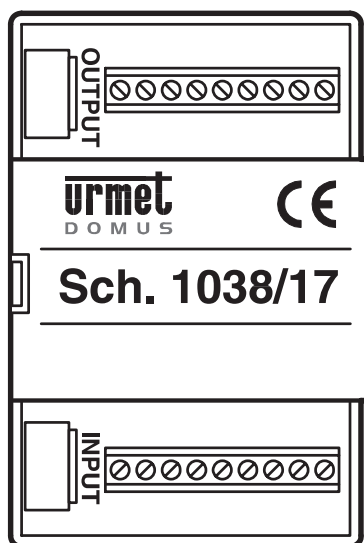


# DIGIVOICE

---

## MODUŁ ROZSZERZAJĄCY DO PRZETWORNIKÓW A/C

*Nr Ref. 1038/17*

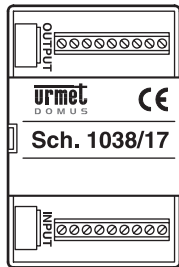


---

NOTATKI

---

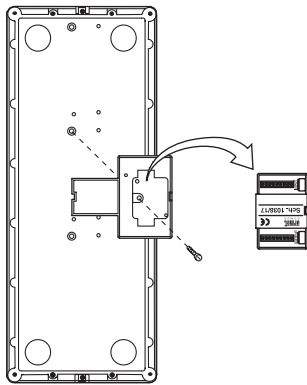
## MODUŁ ROZSZERZAJĄCY DO PRZETWORNIKÓW A/C NR REF. 1038/17



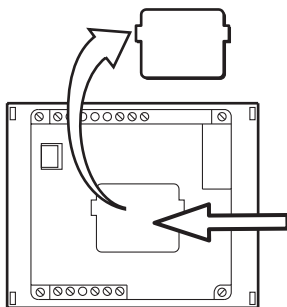
### INFORMACJE OGÓLNE

16-o przyciskowy moduł rozszerzający nr ref. 1038/17 przeznaczony jest do współpracy z przetwornikami A/C nr ref. 1038/62 oraz nr ref. 1038/5. Dzięki niemu, możliwe jest rozszerzenie liczby obsługiwanych przycisków wywołania do 104. Do każdego z przetworników można podłączyć maksymalnie 6 modułów rozszerzających.

W przypadku montażu modułu rozszerzającego w panelu z serii KOMBI, urządzenie jest mocowane przy pomocy wkrętów.



Jeśli moduł rozszerzający ma współpracować z panelami typu Mod. 725 lub K-STEEL, należy zamontować je wewnątrz modułu wywołania.



### OPIS ZŁĄCZ I ZACISKÓW POD PRZEWODY

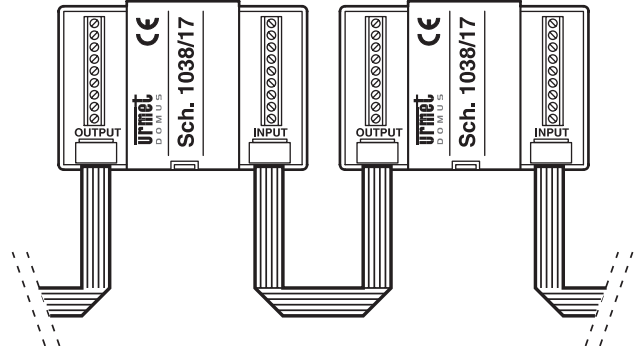
- C Węjsie wspólne.
- P1 Przycisk wywołania nr 1.
- ... ..
- ... ..
- P16 Przycisk wywołania nr 16.

### DANE TECHNICZNE

Maksymalny pobór prądu:	1 mA
Temperatura pracy:	-10 + +50°C

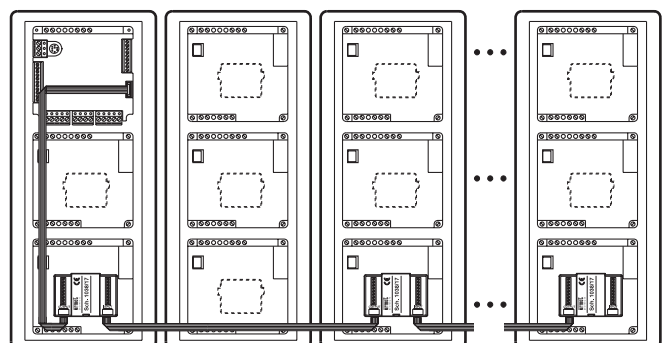
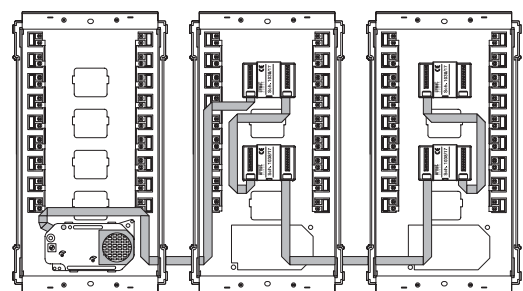
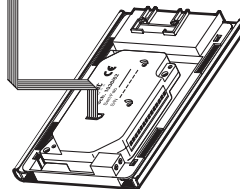
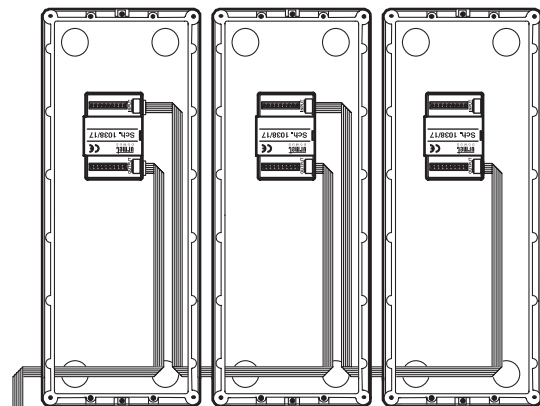
### MONTAŻ

Połączenie modułu rozszerzającego z przetwornikiem A/C ma miejsce przy pomocy 5-o żyłowego przewodu o długości 55cm. Przewód umieszczony jest wewnątrz modułu wywołania, jak pokazano na rysunku:



Do przetwornika A/C

Do kolejnego modułu rozszerzającego



MIWI-URMET Sp. z o. o  
ul. Pojezierska 90A  
91-341 Łódź  
tel: (0-42) 616-21-00  
fax: (0-42) 616-21-13

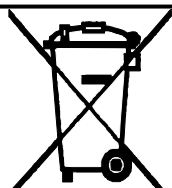
e-mail: [miwi@miwiurmet.com.pl](mailto:miwi@miwiurmet.com.pl)  
<http://www.miwiurmet.com.pl>

Z dnia 01.06.2010

---

## Dyspozycja dotycząca używania sprzętu elektrycznego i elektronicznego w krajach Unii Europejskiej.

---



Ten symbol umieszczony na produkcie, na opakowaniu lub w instrukcji obsługi, oznacza, że urządzenie nie powinno być wyrzucane, tak jak zwykłe odpady lecz oddawane do odpowiedniego punktu skupu/punktu zbioru zużytych urządzeń elektrycznych i elektronicznych działających w systemie recyklingu zgodnie z ustawą z dnia 29 lipca 2005 r. o zużytym sprzęcie elektrycznym i elektronicznym {D.U. z 2005 r. nr 180, poz. 1494 i 1495}

Postępowanie zgodnie z powyższymi wskazówkami pozwala ustrzec się potencjalnych, negatywnych konsekwencji dla środowiska i zdrowia człowieka wynikających ze złego składowania i przetwarzania zużytego sprzętu elektrycznego i elektronicznego. (WEEE).

Jeśli jest to możliwe proszę wyjąć z urządzenia baterie i/lub akumulatory i przekazać je do punktów zbiórki zgodnie z obowiązującymi wymaganiami. Przestrzeganie powyższych zasad związanych z recyklingiem zużytego sprzętu i materiałów pozwala utrzymać zasoby i surowce naturalne.

---