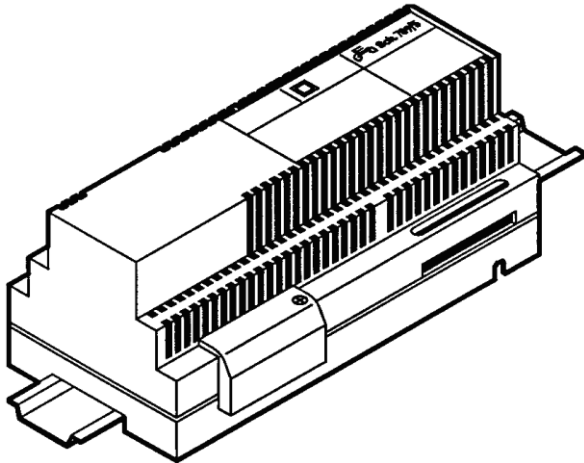


Przełącznik wideo

NR REF

MBSE

1752/50



OPIS

Przełącznik video nr ref. **1752/50** jest urządzeniem przeznaczonym do instalacji MATIBUS_{SE} w wersji wideo.

Główne jego cechy to:

- Zestawianie połączeń z magistrali dodatkowej i głównej do pionu (Linii Unifonów),
- Możliwość szybkiego podłączenia do 3 paneli z klawiaturą w wejście dodatkowe lub główne,
- Posiada wbudowany, 3 wyjściowy, konfigurowalny dystrybutor wideo dla magistrali głównej.

PARAMETRY TECHNICZNE

Zasilanie:	18 VDC
Moc:	max 6 W
Temperatura pracy:	-5°C ÷ +45°C
Wymiary:	
Długość	180 mm
Szerokość	90 mm
Wysokość	75 mm
Waga:	0,4 kg
Długość obudowy odpowiada 10 modułom DIN.	