

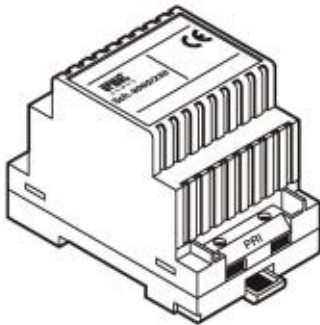
BIBUS II EDYCJA

TRANSFORMATOR

Nr Ref. 9000/230

NOTATKI

TRANSFORMATOR 9000/230



Transformator nr ref. 9000/230 jest elementem systemu Bibus przeznaczonym do:

- Zasilania urządzeń pracujących w systemie takich jak moduł wywołania nr ref. 1072/12, centrala portierska 1072/41 itp.
- Zasilania żarówek podświetlających przyciski wywołania w panelach mod. 725 i 825 Kombi.

OPIS ZACISKÓW

| | |
|------|--------------------------|
| ~0 | Zasilanie (sieć 230 Vac) |
| ~230 | Zasilanie (sieć 230 Vac) |
| ~12 | Zasilanie 12 Vac |
| ~0 | Zasilanie 12 Vac |

DANE TECHNICZNE

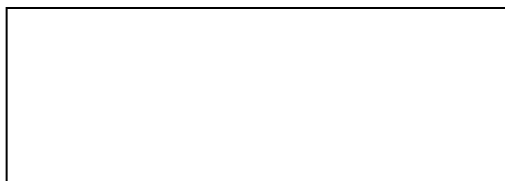
| | |
|--------------------------|---------------------------|
| Napięcie zasilania | 230 Vac |
| Napięcie wyjściowe | 12 Vac |
| Obciążenie (max) | 1,3 A |
| Temperatura pracy | 0°C ÷ +40°C |
| Wymiary (dł./szer./wys.) | 54x84x58mm (3 moduły DIN) |



MIWI-URMET Sp. z o.o.

91-341 Łódź
ul. Pojezierska 90a

tel: (42) 616 21 00
fax: (42) 616 21 13



<http://www.miwiurmet.com.pl>
[e-mail:miwi@miwiurmet.com.pl](mailto:miwi@miwiurmet.com.pl)