



SYSTEM VIDEODOMOFONOWY

# INSTRUKCJA UŻYTKOWANIA PRZEKAŹNIKA NR REF. 788/1

---

**MIWI-URMET** Sp. z o. o.

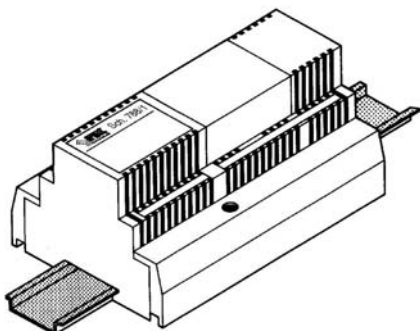
ul. Pojezierska 90A 91-341 Łódź

Tel. (042) 616-21-00, Fax. (042) 616-21-13

[www.miwiurmet.com.pl](http://www.miwiurmet.com.pl)

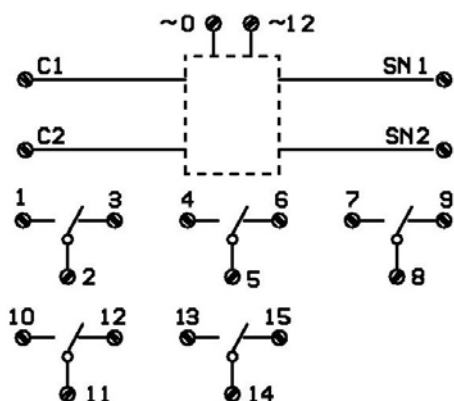
e-mail: [miwi@miwiurmet.com.pl](mailto:miwi@miwiurmet.com.pl)

## PRZEKAŹNIK DWUWEJŚCIOWY NR REF. 788/1



Dwuwejściowy przekaźnik nr ref. 788/1 jest niezbędnym elementem rozbudowanych systemów videodomofonowych. Stosowany jest w przypadku układów o strukturze dwuwejściowej w systemach z oraz bez przewodu koncentrycznego oraz do realizacji funkcji interkomu w systemach z przewodem koncentrycznym.

Przekaźnik posiada 5 par styków przełączalnych.



### OPIS DZIAŁANIA

Przepływ prądu w obwodzie C1 – SN1 po naciśnięciu przycisku wywołania powoduje zamknięcie następujących styków: 1-2, 4-5, 7-8, 10 -11, 13-14. Styki pozostają zamknięte aż do naciśnięcia przycisku w drugim panelu (przepływ prądu w obwodzie C2 – SN2), co spowoduje zamknięcie styków: 2-3, 5-6, 8-9, 11-12, 14-15.

### OPIS ZACISKÓW POD PRZEWODY

- C1** do wyjścia generatora (w zasilaczu videodomofonowym),
- C2** do zacisku wspólnego przycisków (w 1 panelu zewnętrznym),
- SN1** do wyjścia generatora (w zasilaczu videodomofonowym),
- SN2** do zacisku wspólnego przycisków (w 1 panelu zewnętrznym),
- 2, 1, 3** 1 zestaw styków,
- 5, 4, 6** 2 zestaw styków,
- 8, 7, 9** 3 zestaw styków,
- 11, 10, 12** 4 zestaw styków,
- 14, 13, 15** 5 zestaw styków,
- ~ 12** zasilanie 12 Vac,
- ~ 0** masa dla napięcia zasilania 12 V ac.

### DANE TECHNICZNE

Obciążalność styków	
Styki: 4-5-6, 10-11-12	1A max.
Styki: 1-2-3, 13-14-15	2A max.
Styki: 7-8-9,	5A max.
Temperatura pracy	-5°C ÷ +45°C
Wymiary (dł. x szer. gł.)	162 x 108 x 75 mm (9 DIN)

#### UWAGA:

**Przekaźnik nr ref. 788/1 może być stosowany zamiennie wraz z przekaźnikiem P1-E.**