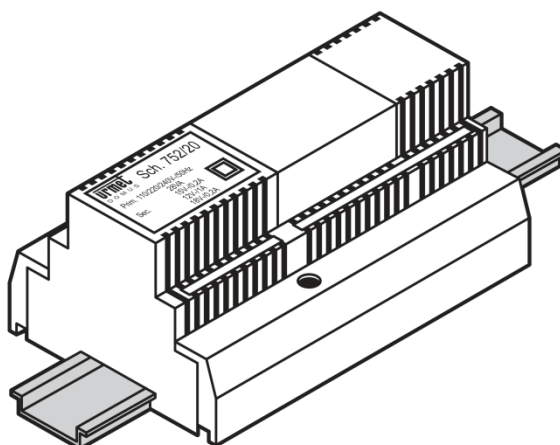


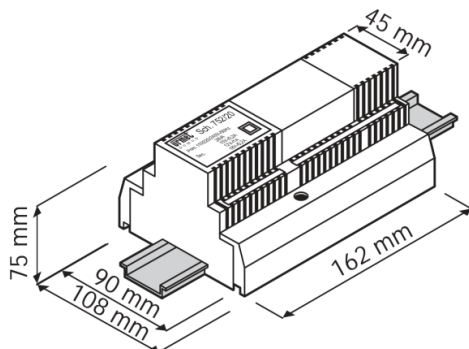


INSTRUKCJA

ZASILACZ SYSTEMOWY 752/20



MIWI URMET Sp. z o. o.
ul. Pojezierska 90A 91-341 Łódź
e-mail: miwi@miwiurmet.com.pl
Tel. (042) 616-21-00, Fax. (042) 616-21-13
www.miwiurmet.com.pl

ZASILACZ SYSTEMOWY 752/20
OPIS OGÓLNY

Rys. 1 Zasilacz systemowy systemu DUO

Zasilacz systemowy 752/20 jest to urządzenie wchodzące w skład systemu domofonowego DUO.

W skład podstawowej konfiguracji systemu domofonowego DUO wchodzi:

- Panel domofonowy do systemu DUO z płytą głośnika i płytą mikrofonu oraz dowolną (wymaganą) liczbą przycisków wywołania.
- Unifony 752/33 w ilości odpowiadającej liczbie przycisków wywołania.
- Zasilacz systemowy 752/20

Parametry techniczne

Napięcie zasilania	110/230 V AC 50 Hz
Moc	28 VA
Napięcia wyjściowe	12 V AC 1A zasilanie elektrozaczepu i buzzera 18V AC 0,2A złącza ~0 i ~18 15V DC 300mA zasilanie wzmacniacza audio (połączenie wewnętrzne)
Generator sygnału wywołania	Generator dwutonowy. F1 = 1200Hz, F2 = -1800Hz, zmienność sygnału 10—20 HZ
Wzmacniacz unifonów	wejście: styki 3-4, wyjście: 5-6
Wzmacniacz panela	wejście: styki 7-8, wyjście: 1-2
Zabezpieczenia	Termiczne
Wymiary (dł. x szer. gł.)	162 x 108 x 75 mm 9 modułów DIN

INSTALACJA

Urządzenie należy zamontować w miejscu przewiewnym i suchym. Przed podłączeniem do sieci należy na zaciski sieciowe nałożyć nakładkę zabezpieczającą.

Zasilacz montowany jest na szynie DIN lub przykręcany do podłoża przy użyciu dwóch wkrętów.

Połączenia elektryczne powinny być wykonywane przez osobę ze znajomością podstawowych zagadnień elektrotechniki.

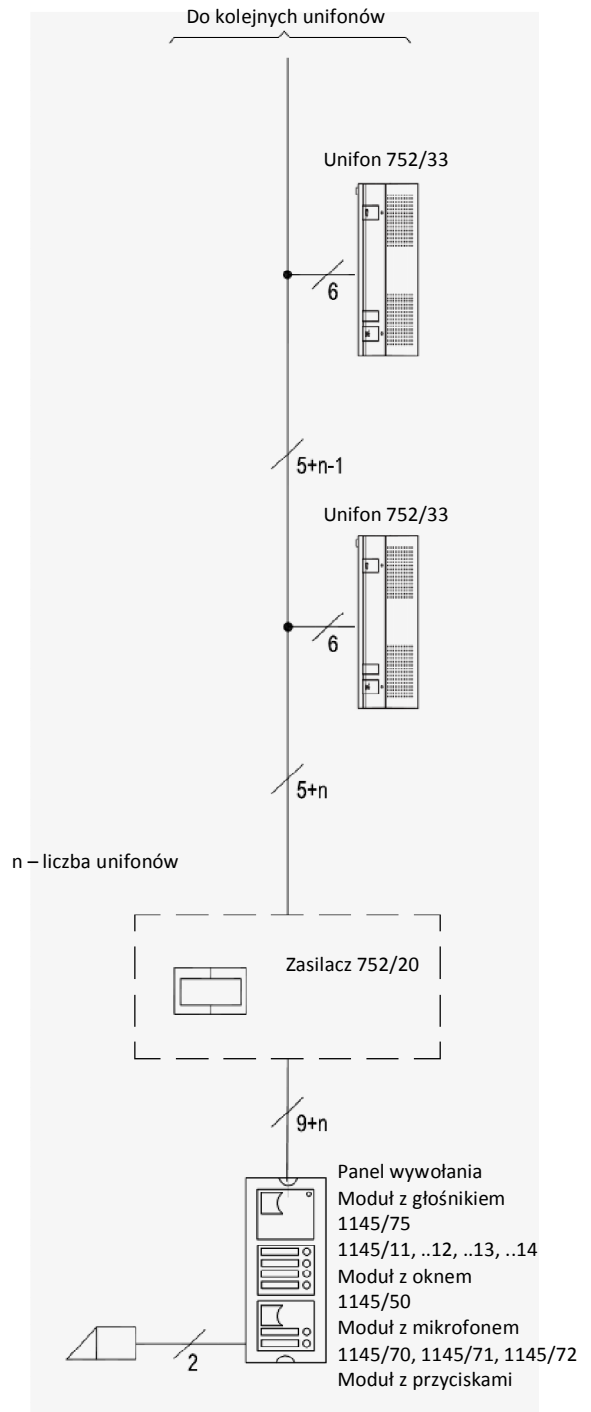
Wszystkie połączenia należy wykonywać zgodnie z dołączonym schematem, przy odłączonym napięciu zasilającym.

Instalacja elektryczna w budynku powinna zawierać, wielobiegunowy łącznik sieciowy mający przynajmniej 3 mm odstępy między wszystkimi biegunami.

Napięcie zasilające należy załączyć dopiero po wykonaniu wszystkich połączeń oraz po przykręceniu pokrywy zabezpieczającej zaciski zasilające.

Aby zamontować zasilacz na szynie DIN należy:

- Ręcznie odciągnąć zawleczkę blokującą
- Nałożyć zasilacz na szynę DIN.
- Wcisnąć zawleczkę.

OKABLOWANIE

Rys. 2 Schemat blokowy instalacji DUO
Opis zacisków pod przewody

1,2	Wyjście na głośnik panela
3,4	Wejście na mikrofon panela
5,6	Wyjście na głośnik unifonu
7,8	Wejście na mikrofon unifonu
PS	Sygnał generatora
~0, ~12	Zasilanie elektrozaczepu i buzzera
~ ~	Zasilanie 230V
8	Masa mikrofonu

Przekroje przewodów:

Odległość	m	50	100	200	300
Przewody foniczne i wywołania	mm ²	0,5	0,5	0,8	1
Zasilanie elektrozacze pu	mm ²	0,5	0,8	1	1,6

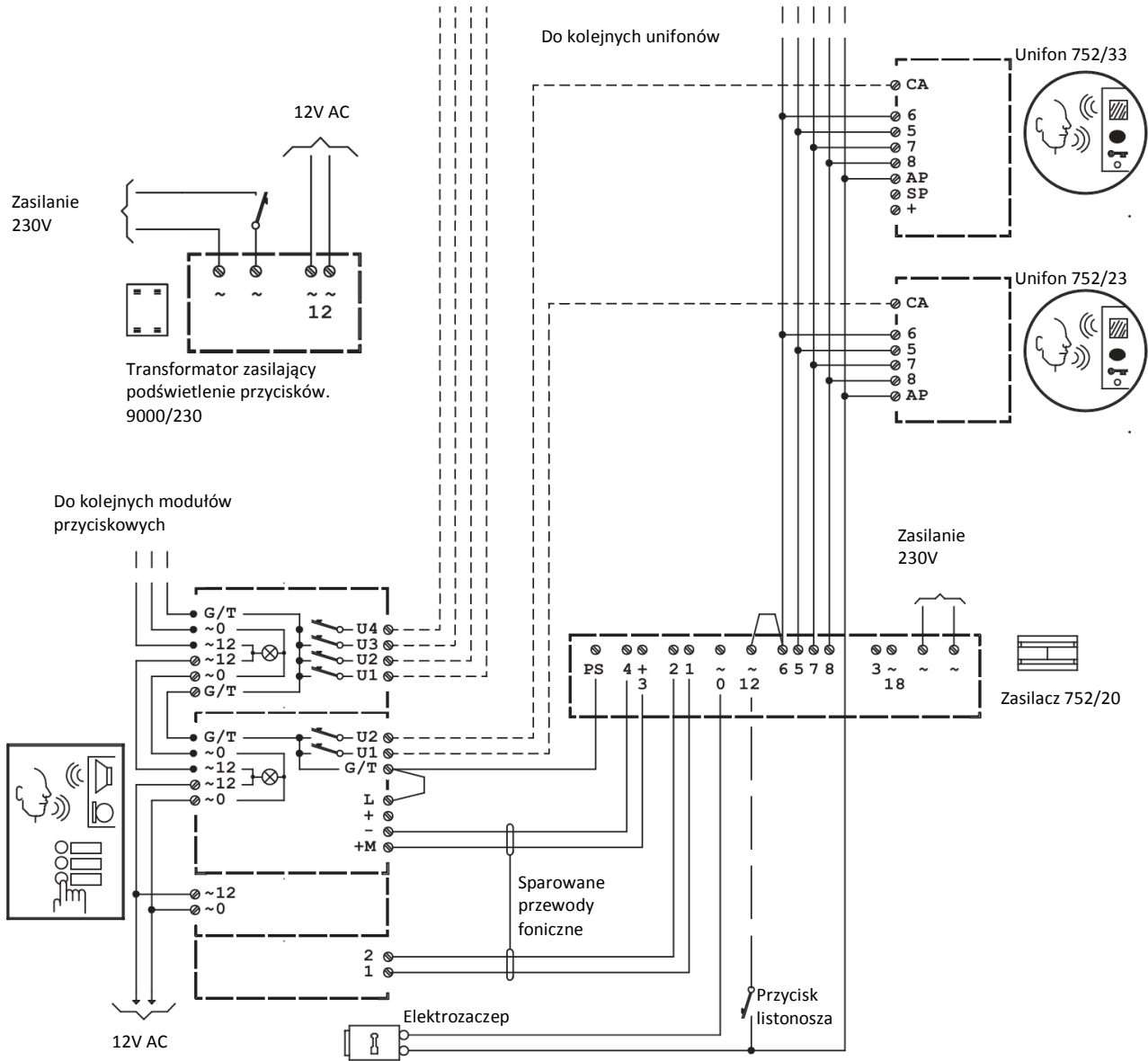
Powyższe odległości oznaczają dystans między panelem wywołania a najbardziej oddalonym unifonem. Przewody domofonowe należy ułożyć w odpowiedniej odległości od linii zasilających 230V.

Do zasilania podświetlenia należy użyć dodatkowego transformatora i oddzielnych przewodów.

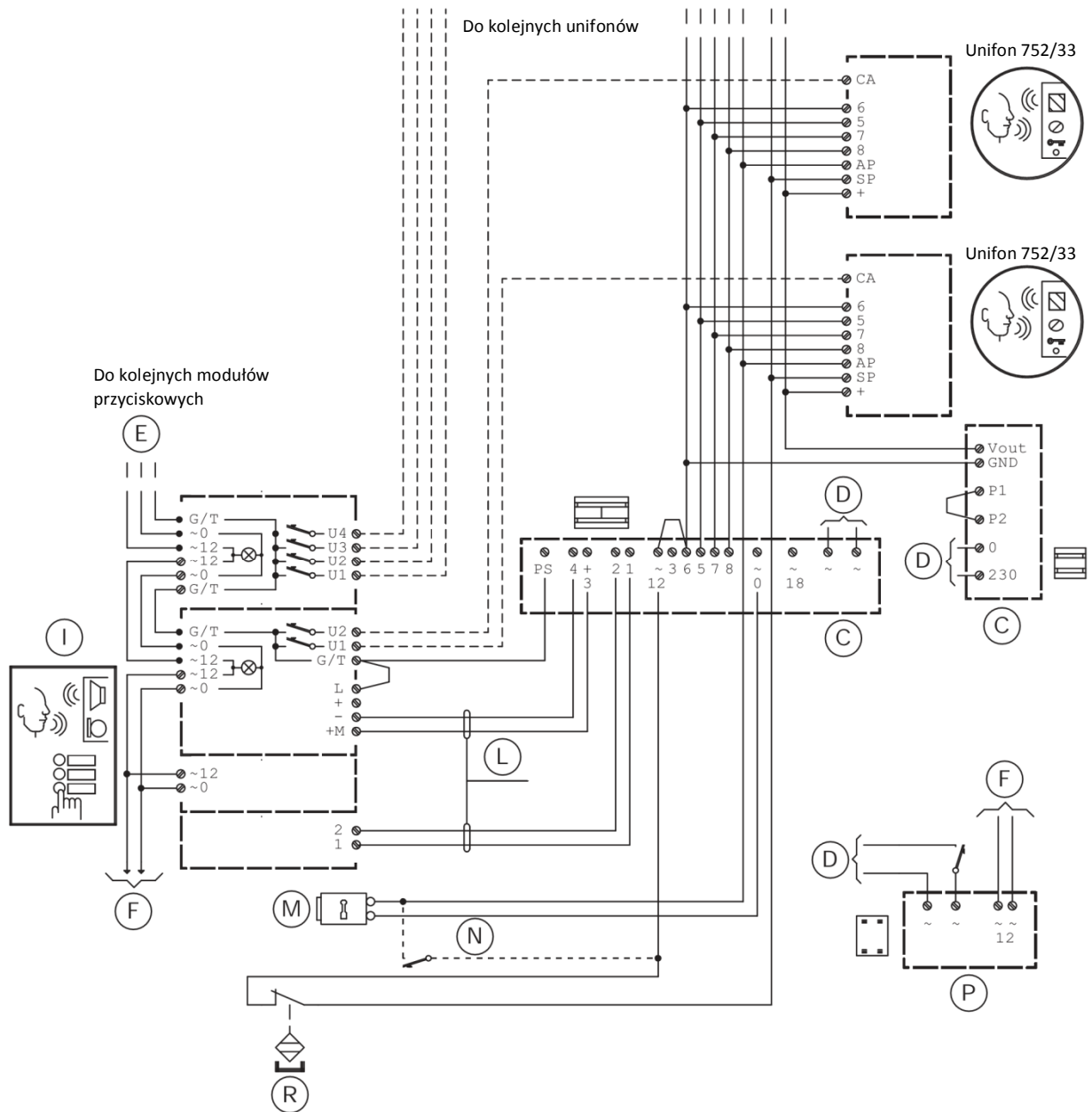
Uwaga: Dla linii mikrofonu i linii głośnika należy używać sparowanych przewodów.

Jako panele wywołania mogą być aktualnie stosowane wyłącznie odpowiednie panele SINTHESEI, posiadające osobny moduł z mikrofonem i osobny moduł głośnikiem, w celu uniknięcia wzajemnych zakłóceń moduły te muszą być oddzielone dowolnym modułem (szczegóły w instrukcji panela).

SCHEMATY POŁĄCZENIOWE



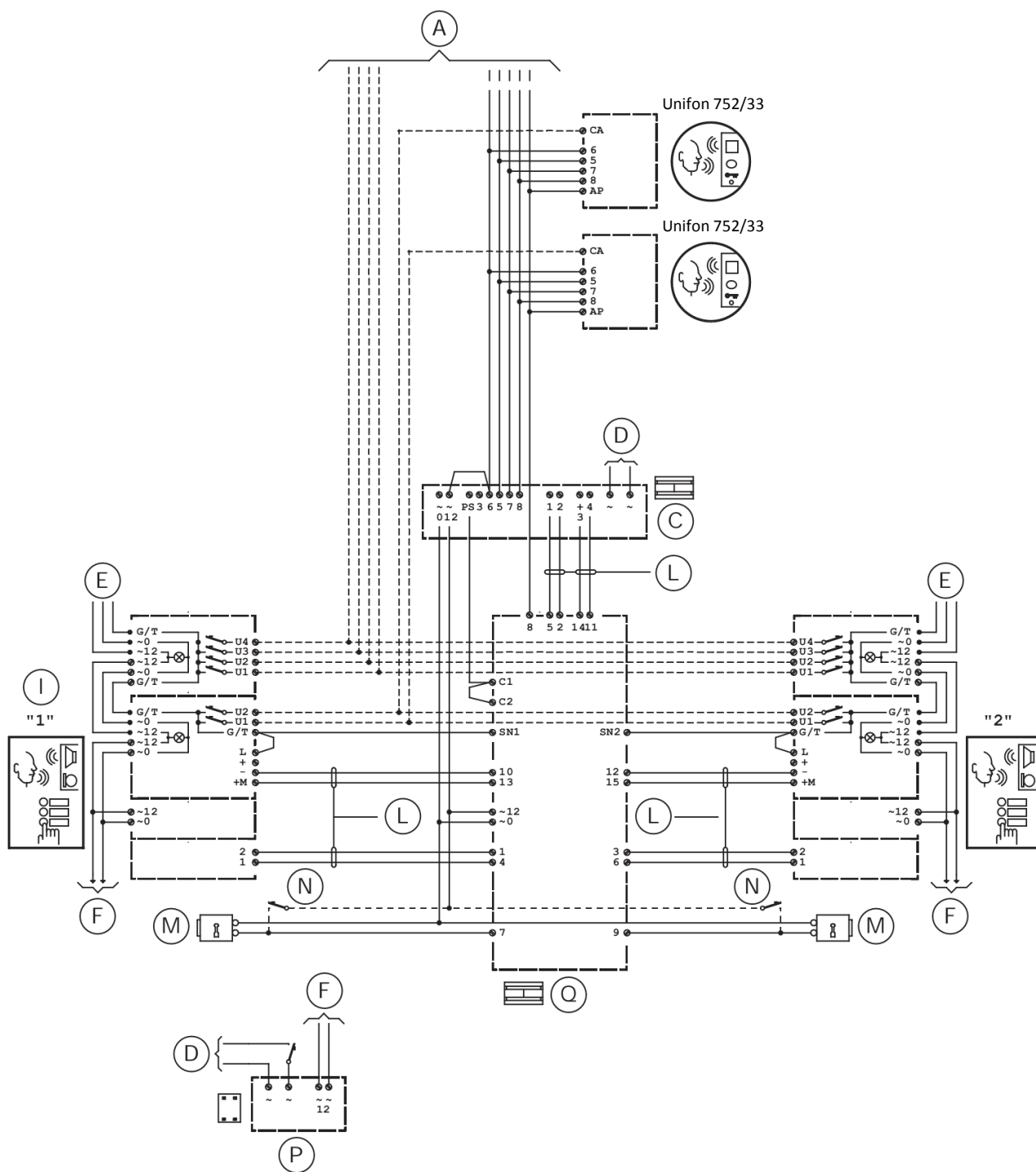
Schemat 1 Podstawowa konfiguracja systemu DUO



Schemat 2 Konfiguracja systemu DUO z sygnalizacją otwartych drzwi

LEGENDA:

- | | | | |
|---|------------------------------------|---|--|
| A | Do kolejnych unifonów | L | Pary przewodów fonicznych |
| C | Zasilacz systemowy 752/20 | M | Elektrozaczep |
| D | Sieć 230V | N | Przycisk otwarcia |
| E | Do kolejnych modułów przyciskowych | P | Transformator 9000/230 – zasilanie podświetlenia |
| F | Podświetlenie przycisków | Q | Przełącznik dwuwęściowy |
| I | Panel przyciskowy SINTHESE | R | Kontaktron NC - sygnalizacja otwarcia drzwi |



Schemat 3 Konfiguracja systemu DUO z dwoma panelami wywołania

LEGENDA:

- | | | | |
|---|------------------------------------|---|--|
| A | Do kolejnych unifonów | L | Pary przewodów fonicznych |
| C | Zasilacz systemowy 752/20 | M | Elektrozaczep |
| D | Sieć 230V | N | Przycisk otwarcia |
| E | Do kolejnych modułów przyciskowych | P | Transformator 9000/230 – zasilanie podświetlenia |
| F | Podświetlenie przycisków | Q | Przełącznik dwuwęściowy |
| I | Panel przyciskowy SINTHESI | R | Kontaktron NC - sygnalizacja otwarcia drzwi |