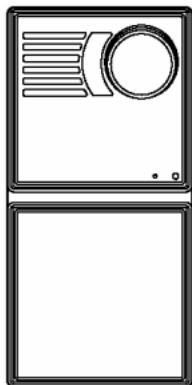
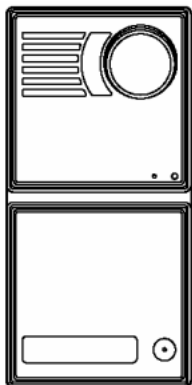


**Kamery TV CCD Synthesi
do instalacji 5 - przewodowej:
Nr ref. 1745/20
Nr ref. 1745/21
Nr ref. 1745/22**

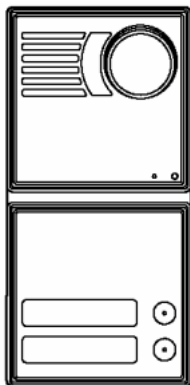


**KAMERY TV CCD DLA WERSJI
 CZARNO - BIAŁEJ**


nr ref. 1745/20



nr ref. 1745/21



nr ref. 1745/22

Kaseta zewnętrzna wykonana jest na bazie panela Mod. 1745 Synthesi wielkości 2 modułów. W kasecie znajduje się wbudowany moduł rozmówny wraz z 1 lub 2 przyciskami wywołania oraz czarno-białą kamerą TV wyposażoną w diody podczerwieni służące do zapewnienia odpowiedniej widoczności w nocy.

OPIS ZACISKÓW POD PRZEWODY

- C1** wywołanie pierwszego videomonitora (nr ref. 1745/21),
- C2** wywołanie drugiego videomonitora (nr ref. 1745/21../22),
- ~** zasilanie elektrozaczepu
- 1/~** masa,
- 1/~** masa,
- 4** wejście fonii na moduł sekretności rozmów,
- F** wyjście fonii,
- SN** wyjście wyzwajające dla sygnału video,
- G/T** zacisk wspólny przycisków,
- PS** generator,
- B** sygnał video,
- +TC** zasilanie kamery TV
- A** sygnał video,
- R1** masa wizji,
- SE** elektrozaczep,
- 5** niewykorzystywany.

DANE TECHNICZNE

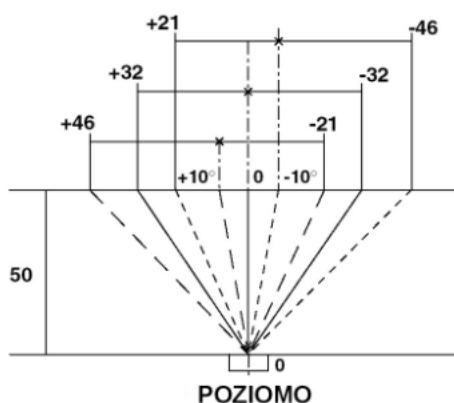
| | |
|---------------------------------|------------------------|
| Przetwornik | CCD 1/3" |
| Oświetlenie | podczerwień |
| Obiektyw | f = 4 mm F = 3,5 |
| Migawka | stała |
| Automatyczna regulacja czułości | 1:100.000 s |
| Min. natężenie światła | 0,2 Lux |
| Zalecane natężenie światła | 5 Lux |
| Napięcie zasilania | 14 - 18 Vdc max |
| Pobór prądu | 180 mA |
| Wyjście video | 1Vpp (międzyszczytowe) |
| Kąt widzenia | regulowany |
| Temperatura pracy | -5° + 50° C |
| Wymiary: wys. x szer. | 90 x 125 mm |

KĄT WIDZENIA KAMERY

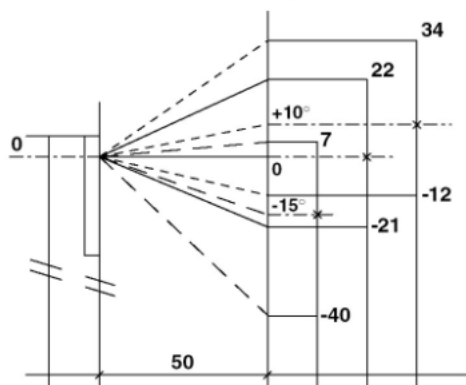
We wszystkich kamerach serii 1745 istnieje możliwość zmiany ustawienia pola widzenia kamery. Ustawień tych dokonuje się przy użyciu specjalnego pokrętła znajdującego się z tyłu modułu.

Kąt widzenia kamery zmienia się w zakresie :

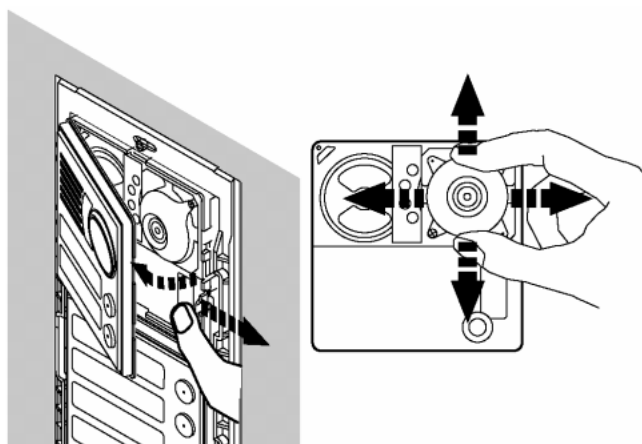
- pionowo od $+10^{\circ}$ do -15°
- pionowo od $+10^{\circ}$ do -10°



POZIOMO

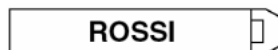


PIONOWO



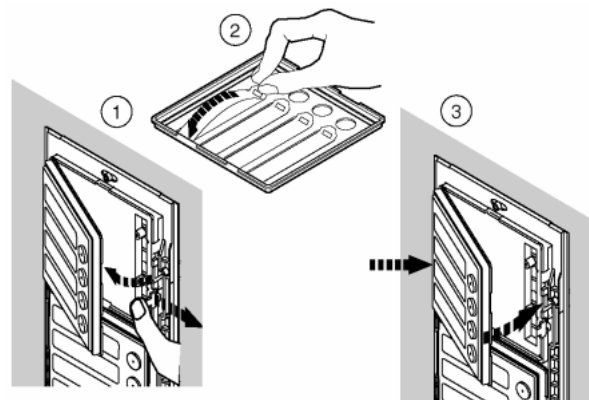
ZAKŁADANIE ETYKIET Z NAZWISKAMI

Etykiety na nazwiska są podwójne. Jedna z nich pokryta jest warstwą materiału w kolorze grafitowym. W materiale tym można wygrawerować nazwisko lub dowolny opis. Druga z etykiet wykonana jest z kartonu w kolorze białym, stanowi ona podkład dla etykiety z wygrawerowanym nazwiskiem. Jeżeli nie chcemy grawerować etykiet wykorzystujemy tylko białą etykietę.



Aby założyć etykietę na nazwisko należy wykonać następujące czynności :

- 1) Oddzielić przednią część płyty numerowej od płyty czołowej panela odchylając zaczep w kierunku od płyty i jednocześnie podciągając przednią część płyty numerowej.
- 2) Założyć etykietę w oknie szyldu.
- 3) Ponownie połączyć obie części płyty czołowej dociskając przednią część płyty numerowej.



UWAGA:

Z uwagi na uniwersalność zastosowania poszczególnych kamer powyższa instrukcja jest tylko ogólnym opisem poszczególnych kamer video. W przypadku podłączania ich do konkretnego rodzaju systemu niezbędne jest stosowanie się do dokładnych instrukcji przewidzianych dla konkretnego zestawu videodomofonowego bądź całego systemu.

Dyspozycja dotycząca używania sprzętu elektrycznego i elektronicznego w krajach Unii Europejskiej.



Ten symbol umieszczony na produkcie, na opakowaniu lub w instrukcji obsługi, oznacza, że urządzenie nie powinno być wyrzucane, tak jak zwykłe odpady lecz oddawane do odpowiedniego punktu skupu/punktu zbioru zużytych urządzeń elektrycznych i elektronicznych działających w systemie recyklingu zgodnie z ustawą z dnia 29 lipca 2005 r. o zużytych sprzęcie elektrycznym i elektronicznym {D.U. z 2005 r. nr 180, poz. 1494 i 1495}

Postępowanie zgodnie z powyższymi wskazówkami pozwala ustrzec się potencjalnych, negatywnych konsekwencji dla środowiska i zdrowia człowieka wynikających ze złego składowania i przetwarzania zużytego sprzętu elektrycznego i elektronicznego. (WEEE).

Jeśli jest to możliwe proszę wyjąć z urządzenia baterie i/lub akumulatory i przekazać je do punktów zbiórki zgodnie z obowiązującymi wytycznymi. Przestrzeganie powyższych zasad związanych z recyklingiem zużytego sprzętu i materiałów pozwala utrzymać zasoby i surowce naturalne.

DOMOFONY VIDEODOMOFONY TELEWIZYJNE SYSTEMY DOZORU

MIWI-URMET Sp. z o. o.
ul. Pojezierska 90A 91-341 Łódź
Tel. (042) 616-21-00, Fax. (042) 616-21-13
www.miwurmet.com.pl e-mail: miwi@miwurmet.com.pl