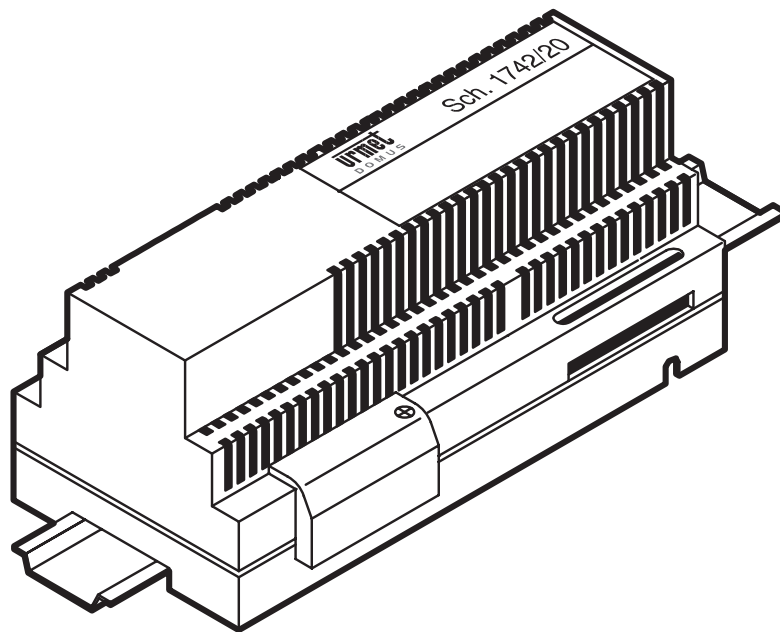


# DIGIVOICE

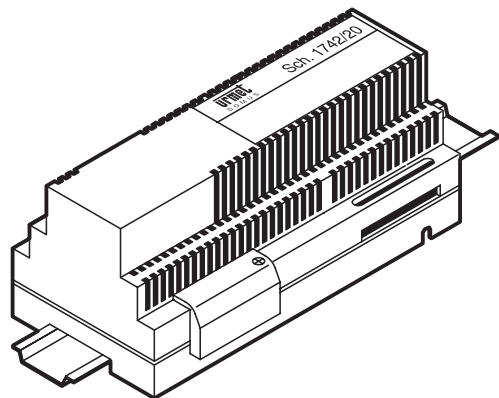
---

## ZASILACZ VIDEO

*Nr Ref. 1742/20*





**ZASILACZ VIDEO  
NR REF. 1742/20****NOTATKI****INFORMACJE OGÓLNE**

Zasilacz video nr ref. 1742/20 jest używany do zasilania modułów video oraz kamer w dodatkowych modułach wywołania.

**DANE TECHNICZNE**

<b>Zasilanie:</b>	<b>230 V ac ±10%</b>
<b>Moc:</b>	<b>38 VA</b>
<b>Maksymalne obciążenie (dopuszczalne prądy):</b>	
Wyjście 0 - 20	<b>0,2 A</b>
Wyjście R1- R2	<b>1 A</b>
<b>Temperatura pracy:</b>	<b>-5°C - 45°C</b>
<b>Wymiary:</b>	
Długość	<b>180 mm</b>
Szerokość	<b>96 mm</b>
Wysokość	<b>75 mm</b>
Długość odpowiada 10 modułom DIN	

MIWI-URMET Sp. z o. o  
ul. Pojezierska 90A  
91-341 Łódź  
tel: (0-42) 616-21-00  
fax: (0-42) 616-21-13

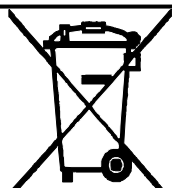
e-mail: [miwi@miwiurmet.com.pl](mailto:miwi@miwiurmet.com.pl)  
<http://www.miwiurmet.com.pl>

Z dnia 01.06.2010

---

## Dyspozycja dotycząca używania sprzętu elektrycznego i elektronicznego w krajach Unii Europejskiej.

---



Ten symbol umieszczony na produkcie, na opakowaniu lub w instrukcji obsługi, oznacza, że urządzenie nie powinno być wyrzucane, tak jak zwykłe odpady lecz oddawane do odpowiedniego punktu skupu/punktu zbioru zużytych urządzeń elektrycznych i elektronicznych działających w systemie recyklingu zgodnie z ustawą z dnia 29 lipca 2005 r. o zużytym sprzęcie elektrycznym i elektronicznym {D.U. z 2005 r. nr 180, poz. 1494 i 1495}

Postępowanie zgodnie z powyższymi wskazówkami pozwala ustrzec się potencjalnych, negatywnych konsekwencji dla środowiska i zdrowia człowieka wynikających ze złego składowania i przetwarzania zużytego sprzętu elektrycznego i elektronicznego. (WEEE).

Jeśli jest to możliwe proszę wyjąć z urządzenia baterie i/lub akumulatory i przekazać je do punktów zbiórki zgodnie z obowiązującymi wymaganiami. Przestrzeganie powyższych zasad związanych z recyklingiem zużytego sprzętu i materiałów pozwala utrzymać zasoby i surowce naturalne.

---