

**Panele videodomofonowe z miejscem
na moduł rozmówny i kamerę z:
1 przyciskiem wywołania Nr ref. 1729/1
2 przyciskami wywołania Nr ref. 1729/2**



MIWI-URMET Sp. z o. o.

ul. Pojezierska 90A 91-341 Łódź

Tel. (042) 616-21-00, Fax. (042) 616-21-13

www.miwurmet.com.pl

e-mail: miwi@miwurmet.com.pl

**PANEL ZEWNĘTRZNY
MOD 1729**

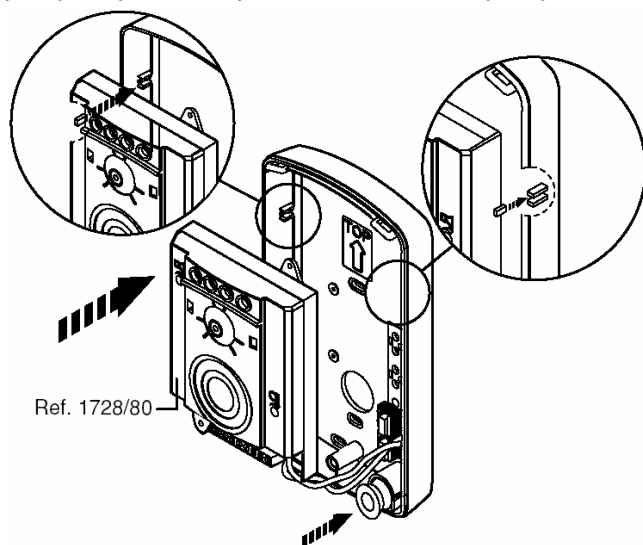
Kaseta zewnętrzna wykonana jest na bazie panela Mod. 1729. Do jej budowy wykorzystano wysokiej jakości tworzywo sztuczne ABS w połączeniu z anodowanym aluminium co sprawia że cały panel jest odporny na korozję. W kasecie znajdują się 1 lub 2 przyciski wywołania oraz miejsce na moduł rozmówny wraz kamerą. Budowa kasety umożliwia montaż wyłącznie wersji natynkowej.

DANE TECHNICZNE

Napięcie zasilania	18 Vdc
Wymiary: wys. x szer. x gr.	185 x 99 x 35 mm
Temperatura pracy	-10° + 50° C

KAMERA Z MODUŁEM ROZMÓWNYM

Kamera wraz z modułem rozmównym nr ref. 1728/80 przeznaczona jest do montażu w panelach nr ref. 1729/1 oraz nr ref. 1729/2 (nie jest ona dostarczana wraz z panelem i należy ją dokupić oddzielnie). Przeznaczona jest ona wyłącznie do pracy w systemie z przewodem koncentrycznym.

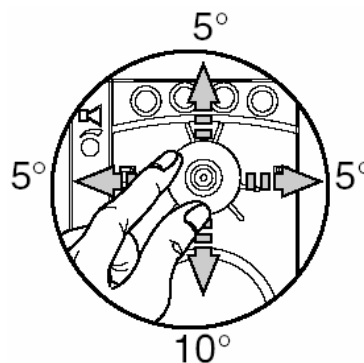
**OPIS ZACISKÓW POD PRZEWODY**

- U1** wywołanie pierwszego videomonitora,
- U2** wywołanie drugiego videomonitora (tylko nr ref. 1729/2),
- G/T** zacisk wspólny przycisków,
- +** zasilanie modułu rozmównego,
- zasilanie modułu rozmównego,
- 1** niewykorzystywany,
- 1A** wzmacniacz mikrofonu,
- 2** wzmacniacz głośnika,
- +TC** zasilanie kamery,
- R1** masa zasilania kamery,

- V5** masa sygnału video (ekran),
- V3** wyjście sygnału video (przewód koncentryczny),
- ~0** masa dla zasilania 12Vac,
- ~12** zasilanie 12 Vac.

KĄT WIDZENIA KAMERY

Po zamontowaniu kamery w panelu istnieje możliwość zmiany ustawienia pola widzenia kamery.

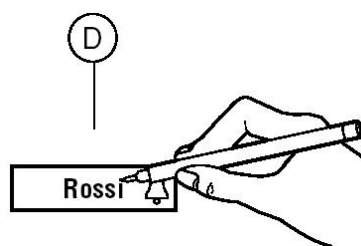


rys.9

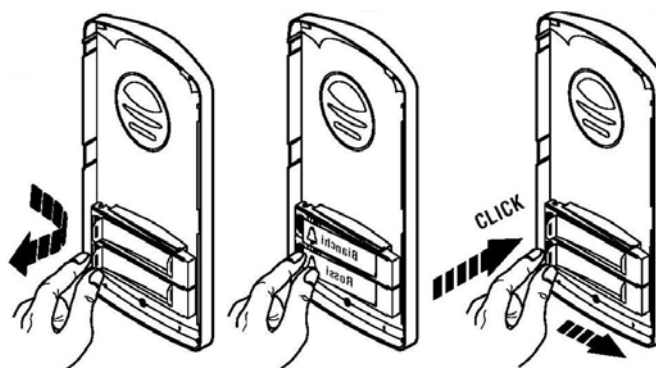
ZAKŁADANIE ETYKIET Z NAZWISKAMI

Aby założyć etykietę z nazwiskiem należy wykonać następujące czynności

- 1) Zdjąć przezroczystą osłonę etykiety,
- 2) Wypisać nazwisko etykietce (rys. 10),
- 3) Założyć ponownie etykietę oraz jej osłonę (rys. 11);



rys.10



rys.11

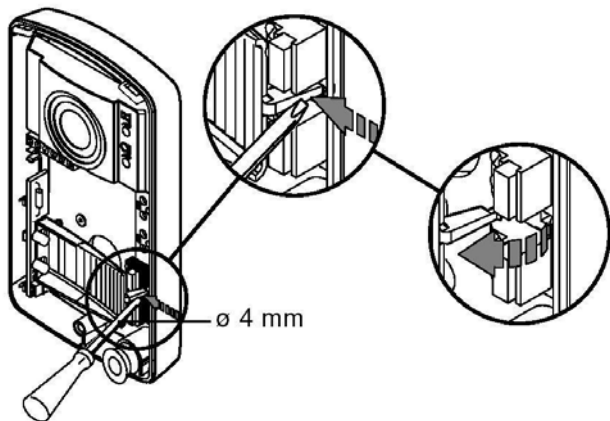
MONTAŻ WERSJI NATYNKOWEJ

Zewnętrzne wykończenie obudowy umożliwia montaż w wersji natynkowej.

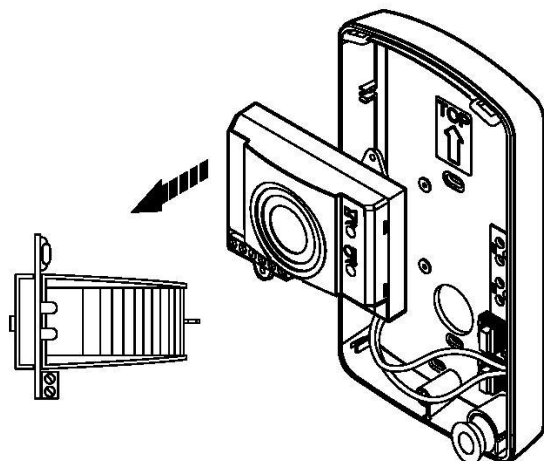
Wskazana jest instalacja panela zewnętrznego na takiej wysokości, aby najwyższa część panela znajdowała się na wysokości 1,55÷1,60 m od podłoża.

Aby zamontować panel zewnętrzny w wersji podtynkowej należy wykonać opisane poniżej czynności.

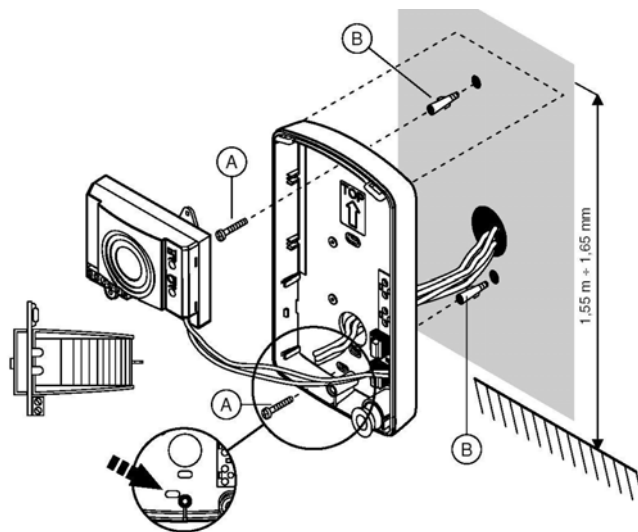
- 1) Po zdjęciu płyty czołowej zdjąć z zaczepu dolną podstawę etykiety na nazwisko (**rys. 12**),
- 2) Wyjąć z zaczepów moduł rozmówny (**rys. 13**),
- 3) Przełożyć przewody podłączeniowe przez otwory w tylnej części panela. Przykręcić panel do ściany przy pomocy wkrętów **A** wraz z kołkami rozporowymi **B** (**rys. 14**),
- 4) Zamontować na zaczepach moduł rozmówny (**rys. 15**), podłączyć przewody pod odpowiednie zaciski w panelu (**rys. 16**),
- 5) Zamocować ponownie dolną podstawę etykiety na nazwisko (**rys. 17**),
- 6) Założyć część frontową panela na zaczepy znajdujące się w górnej części podstawy panela oraz skrócić obie części panela przy użyciu specjalnego klucza patentowego **C** (**rys.18**)



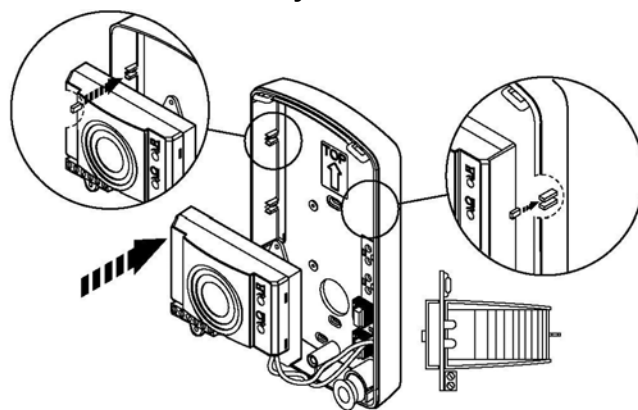
rys. 12



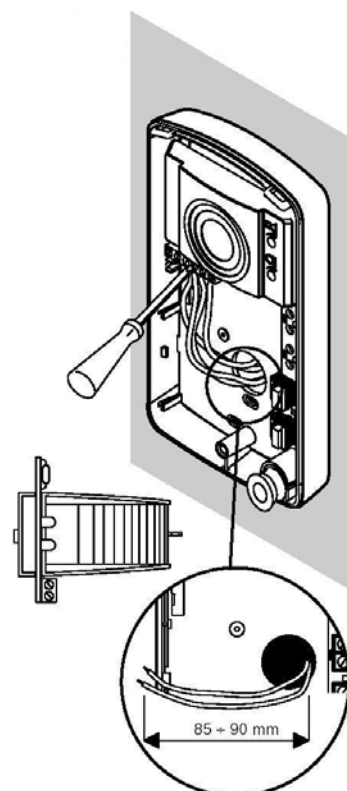
rys. 13



rys. 14



rys. 15





rys. 16

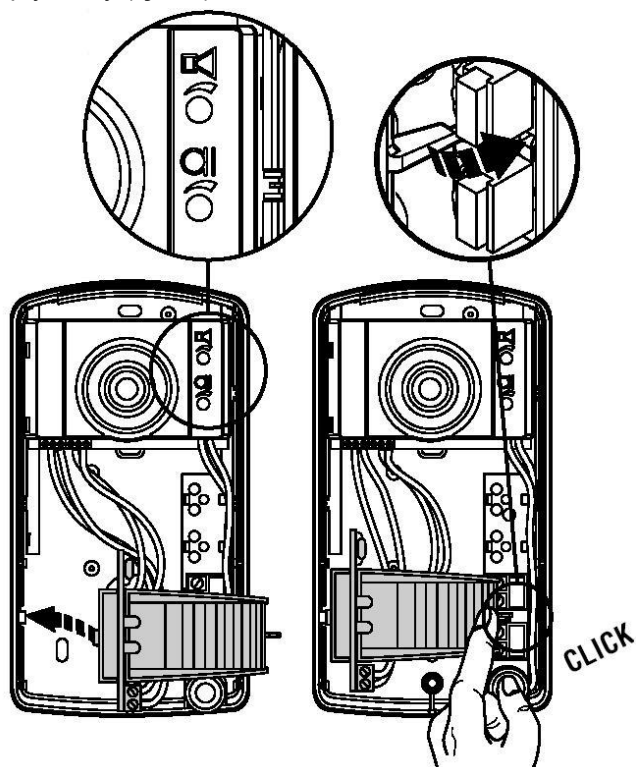
REGULACJA WZMOCNIENIA

Panele zewnętrzne nr ref. 1129/1 oraz nr ref. 1129/2 posiadają wbudowany układ regulacji wzmacnienia głośnika i mikrofonu.

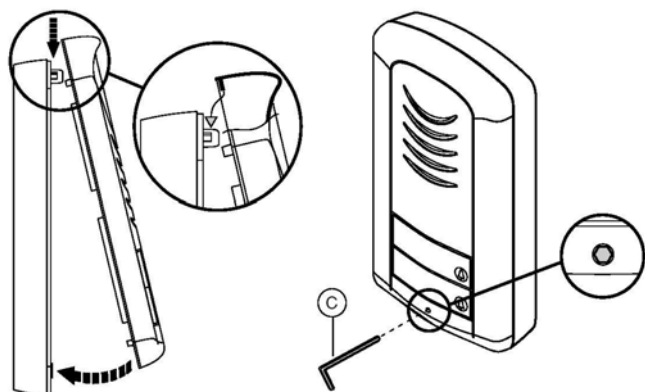
Regulacja wzmacnienia możliwa jest przy użyciu dwóch dostępnych od wewnątrz potencjometrów:

- **EXT**  – regulacja wzmacnienia głośnika.
- **INT**  – regulacja wzmacnienia mikrofonu.

Regulatory te są fabrycznie ustawione w sposób optymalny (rys. 9)



rys. 17

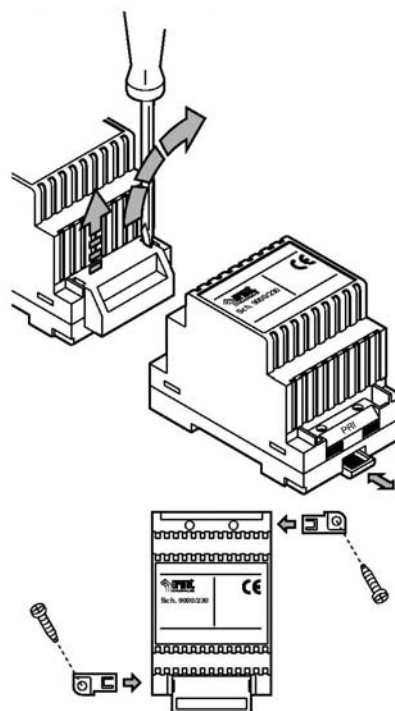


rys. 18

**TRANSFORMATOR
NR REF. 9000/230**

Zasilacz dostarcza energię zasilającą do całego zestawu. Urządzenie przystosowane jest do montażu na ścianie lub na szynie DIN.

Zasilacz należy zamontować w miejscu przewiewnym i suchym.

**OPIS ZACISKÓW POD PRZEWODY**

- ~0 zasilanie (sieć 230 Vac),
- ~230 zasilanie (sieć 230 Vac),
- ~12 napięcie wyjściowe 12 Vac,
- ~0 masa dla napięcia 12 Vac.

DANE TECHNICZNE

Napięcie zasilania	230 V a. c. 50/60 Hz
Moc	18 VA
Napięcie wyjściowe	12 V ac
Maksymalne obciążenie	1,3 A
Temperatura pracy	-5°C ÷ +45°C
Zabezpieczenia	wyłącznik termiczny PTC
Wymiary (dł. x szer. x gł.)	54 x 84 x 58 mm (3 DIN)