

**Dla domu 1 - rodzinnego
Nr ref. 1702/611**

**Dla domu 2 - rodzinnego
Nr ref. 1702/612**



MIWI-URMET Sp. z o. o.

ul. Pojezierska 90A 91-341 Łódź

Tel. (042) 616-21-00, Fax. (042) 616-21-13

www.miwurmet.com.pl

e-mail: miwi@miwurmet.com.pl

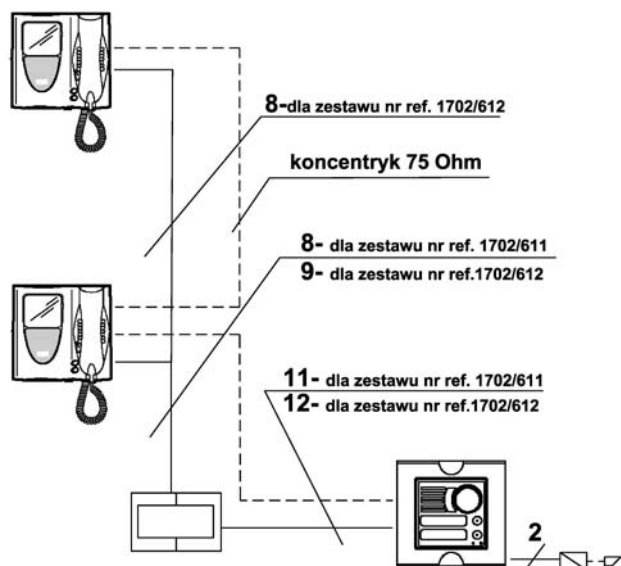
OGÓLNA CHARAKTERYSTYKA

Zestawy videodomofonowe Mod. 1702 przeznaczone są dla 1 lub 2 użytkowników.

Prawidłowo zamontowany i uruchomiony zestaw videodomofonowy umożliwia:

- wywołanie videomonitora (sygnał dźwiękowy) poprzez naciśnięcie przycisku znajdującego się na panelu umieszczonym na zewnątrz budynku,
- rozmowę pomiędzy osobą znajdującą się na zewnątrz budynku, a osobą znajdującą się w budynku,
- obserwację osoby znajdującej się w polu widzenia kamery umieszczonej w panelu. Dzięki zastosowaniu oświetlenia podczerwieni widoczność zapewniona jest również w nocy.
- uruchomienie elektrozaczepu otwierającego drzwi, furtkę, bramę itp.,
- wywołania podglądu wizji z kamery zewnętrznej.

System, na którym bazują zestawy wymaga stosowania przewodu koncentrycznego (75Ω) do przesyłania sygnału wizyjnego. Dzięki temu sygnał jest bardziej odporny na zakłócenia.

SCHEMAT BLOKOWY**URZĄDZENIA WCHODZĄCE W SKŁAD ZESTAWU**

W zależności od liczby użytkowników systemu rozróżniamy zestawy:

1) **nr ref. 1702/611** - dla 1 użytkownika, składający się z:

	Nr ref.
Modułu z 1 przyciskiem wywołania, wbudowanym modułem rozmównym oraz kamerą TV	1745/81
Obudowy podtynkowej	1145/51
Ramki frontowej	1145/61
1 videomonitora ATLANTICO	1702/1
1 uchwyty do montażu na ścianie	1202/90
Zasilacza	789/5

2) **nr ref. 1702/612** - dla 2 użytkowników, składający się z:

	Nr ref.
Modułu z 2 przyciskami wywołania, wbudowanym modułem rozmównym oraz kamerą TV	1745/82
Obudowy podtynkowej	1145/51
Ramki frontowej	1145/61
2 videomonitorów ATLANTICO	1702/1
2 uchwyty do montażu na ścianie	1202/90
Zasilacza	789/5

Do opisanych zestawów można stosować następujące elementy wyposażenia dodatkowego:

	Nr ref.
Podstawa skośna do videomonitora ATLANTICO	1702/92
Ramka płaska (wykończenie panela)	1145/711
Ramka płaska z daszkiem	1145/611
Obudowa natynkowa	1145/311

Elementy wyposażenia dodatkowego można nabyć u lokalnych dystrybutorów lub bezpośrednio w firmie MIWI-URMET (adres na 1 stronie).

VIDEOMONITOR ATLANTICO NR REF. 1702/1

ATLANTICO został zaprojektowany przez pracownię projektową GIUGIARO DESIGN.

Płaski, 4,5 calowy ekran oraz niewielka grubość całego monitora umożliwiają łatwy i szybki montaż urządzenia bez konieczności osadzania go w ścianie.

Wszystkie przewody przychodzące z linii videodomofonowej podłączone są do specjalnego złącza znajdującego się w uchwycie mocującym monitora.

Videomonitor ATLANTICO jest dostępny w kolorze białym i wyposażony jest w przycisk otwierania drzwi oraz dwa dodatkowe zwierne przyciski funkcyjne, które mogą być użyte np. do:

- zapalania światła na klatce schodowej,
- wywołania podglądu wizji z kamery zewnętrznej,
- połączenia wewnętrznego (interkomu),
- otwierania dodatkowego zamka elektrycznego,

Urządzenie posiada dwa zewnętrzne potencjometry do ustawienia jasności i kontrastu wyświetlanego obrazu.

Sygnał wywołania, generowany przez głośnik słuchawki posiada płynną regulację głośności aż do całkowitego wyłączenia przy pomocy regulatora znajdującego się w dolnej części monitora.

Dodatkowo każdorazowe uruchomienie podglądu na videomonitorze powoduje podświetlenie się przycisku otwarcia drzwi. Przycisk podświetla się również podczas wywołania z panela zewnętrznego.

ATLANTICO nr ref. 1702/1 dostarczany jest bez uchwytu mocującego, który musi być zakupiony oddzielnie, odpowiednio do typu instalacji oraz rodzaju systemu.

Systemy analogowe:

- dla instalacji z przewodem koncentrycznym – nr ref. 1202/90

Uchwyt ma możliwość zamontowania dodatkowego brzęczyka lub dzwonka o trójtonowym brzmieniu (alternatywnie do istniejącego brzęczyka).

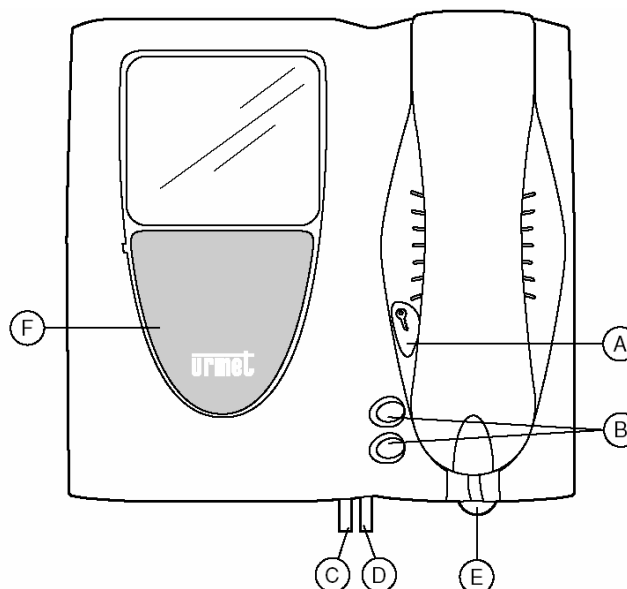
W przypadku instalacji interkomowych lub specjalnych, gdzie wymagana jest większa ilość przycisków funkcyjnych lub konieczność sygnalizacji np. stanu otwarcia drzwi, można zastosować dodatkowy moduł wraz z uchwytem mocującym nr ref. 1202/86 wyposażony w 6 przycisków funkcyjnych, 2 diody LED oraz 1 przełącznik (np. sygnalizacja stanu otwarcia drzwi).

ATLANTICO może być instalowany w wersji stojącej przy użyciu zestawu nr ref. 1702/92, który zawiera: podstawkę skośną oraz gniazdo podłączeniowe wraz z przewodem (konieczne jest dodanie odpowiedniego uchwytu).

Monitor posiada dwupozycyjny przełącznik rodzaju pracy znajdujący na tylnej ścianie urządzenia:

- pozycja A – systemy analogowe,
- pozycja B – systemy cyfrowe.

Przełącznik ustawiony jest fabrycznie w pozycji A.



A – przycisk otwarcia drzwi

B – przyciski funkcyjne

C – regulacja kontrastu

D – regulacja jasności

E – regulacja głośności sygnału wywołania

INSTALACJA

ATLANTICO może być montowany na ścianie (przy użyciu uchwyty mocującego) lub ustawiony na biurku przy wykorzystaniu podstawy skośnej.

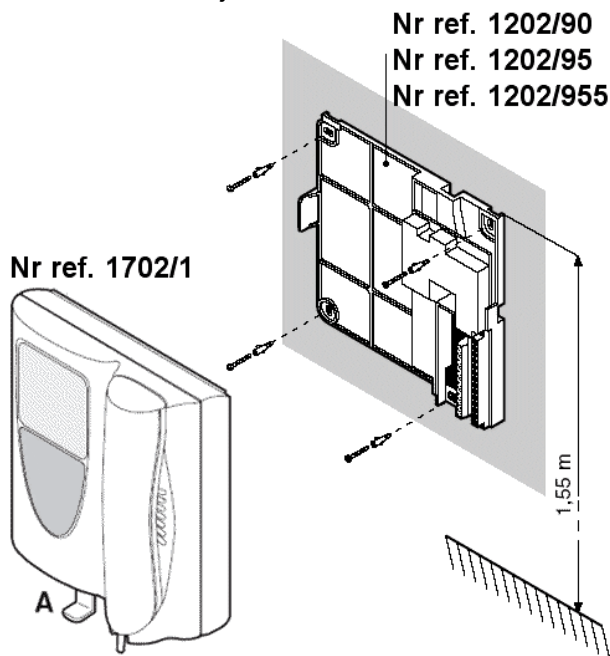
MONTAŻ ŚCIENNY

Przygotowanie przewodów:

- jeśli przewody ukryte są w ścianie, wówczas prowadzi się je pod uchwytem mocującym;
- jeśli przewody prowadzone są na zewnątrz, należy doprowadzić je do uchwyty mocującego z prawej strony od dołu;

Następnie należy wykonać opisane poniżej czynności:

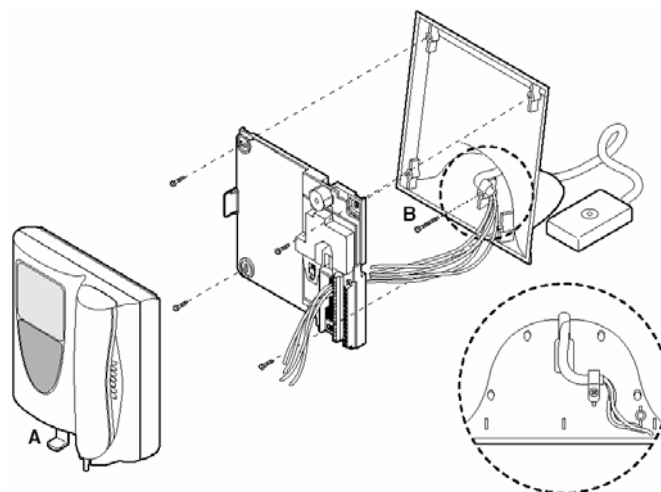
- 1) Skrócić przewody do wymaganej długości oraz odizolować ich końcówki.
- 2) Przykręcić uchwyt mocujący do ściany na wskazanej wysokości przy użyciu czterech kołków mocujących.
- 3) Podłączyć końcówki przewodów do właściwych zacisków złącza uchwyty mocującego.
- 4) Wyjąć zaczep **A** podważając go końcówką wkrętaka.
- 5) Zawiesić videomonitor na uchwycie mocującym.
- 6) Zamontować zaczep **A** z powrotem wciskając go we właściwe miejsce.

**MONTAŻ WERSJI STOJĄCEJ**

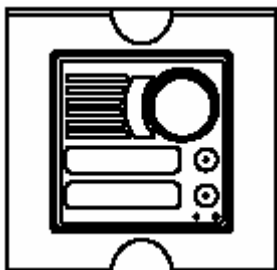
Podstawa skośna nr ref. 1702/92 składa się z plastikowej podpórki, płyty dopasowującej oraz 16 żyłowego przewodu zakończony gniazdkiem.

Aby zamontować videomonitor na podstawie skośnej należy wykonać następujące czynności:

- 1) Przez otwór przełożyć przewód i przymocować go do podstawki przy użyciu dostarczonego zacisku **B**.
- 2) Przymocować wkrętami uchwyt mocujący.
- 3) Podłączyć końcówki przewodów do odpowiednich zacisków w uchwycie mocującym.
- 4) Wyjąć zaczep **A** podważając go końcówką wkrętaka.
- 5) Zawiesić monitor na uchwycie mocującym.
- 6) Zamontować zaczep **A** z powrotem wciskając go we właściwe miejsce.
- 7) Podłączyć przewody instalacji videodomofonowej do odpowiednich zacisków gniazdka.



PANEL ROZMÓWNY Z KAMERĄ



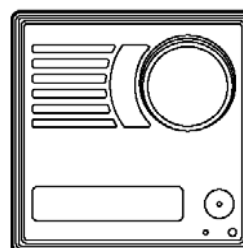
Kaseta zewnętrzna wykonana jest na bazie panela Mod. 1745 Synthesi wielkości 1 moduł.

Składa się ona z:

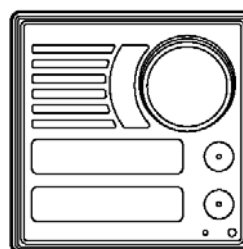
- Płyty czołowej z 1 lub 2 przyciskami wywołania z wbudowanym modułem rozmownym oraz czarno-białą kamerą TV wyposażoną w diody podczerwieni zapewniające odpowiednią widoczność w nocy **nr ref. 1745/81** lub **nr ref. 1745/82**.

KAMERY TV CCD DLA WERSJI CZARNO – BIAŁEJ

Płyta czołowa z czarno – białą kamerą video, wbudowanym modułem rozmownym oraz 1 przyciskiem wywołania **nr ref. 1745/81**



Płyta czołowa z czarno – białą kamerą video, wbudowanym modułem rozmownym oraz 2 przyciskami wywołania **nr ref. 1745/82**



OPIS ZACISKÓW POD PRZEWODY

Kamera:

- +TC** zasilanie kamery,
- R1** masa zasilania kamery,
- V5** masa sygnału video,
- V3** wyjście sygnału video (przewód koncentryczny).

Moduł rozmówny:

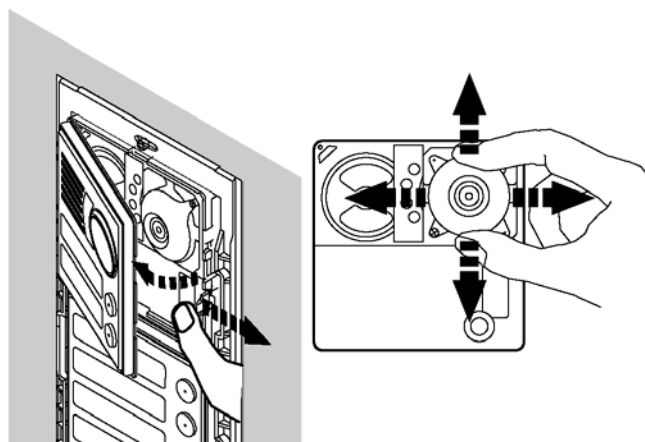
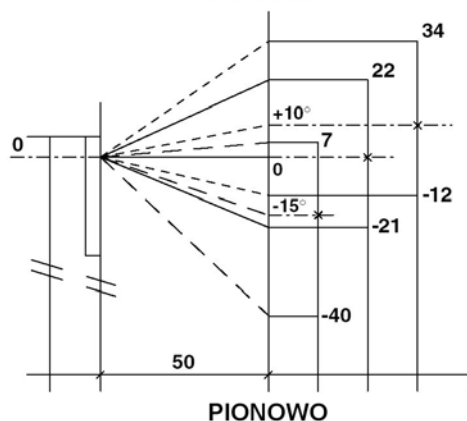
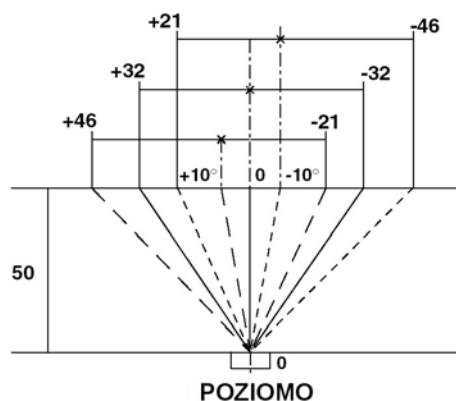
- +** zasilanie,
- masa,
- 1A** wzmacniacz mikrofonu,
- 2** wzmacniacz głośnika.
- 1** niewykorzystywany,
- L** wizualna sygnalizacja wywołania,
- ~12** podświetlenie etykiet,
- ~0** podświetlenie etykiet,
- G/T** zacisk wspólny przycisków,
- G/T2** zacisk wspólny przycisków (połączone z G/T),
- U1** przycisk nr 1,
- U2** przycisk nr 2.

KĄT WIDZENIA KAMERY

We wszystkich kamerach serii 1745 istnieje możliwość zmiany ustawienia pola widzenia kamery. Ustawień tych dokonuje się przy użyciu specjalnego pokrętki znajdującego się z tyłu modułu.

Kąt widzenia kamery zmienia się w zakresie :

- pionowo od + 10° do - 15°
- pionowo od + 10° do - 10°



DANE TECHNICZNE

Przetwornik	CCD 1/3"
Oświetlenie	podczerwień
Obiektyw	f = 4 mm F = 3,5
Migawka	stała
Automatyczna regulacja czułości	1:100.000 s
Minimalne natężenie światła	0,2 Lux
Zalecane natężenie światła	5 Lux
Napięcie zasilania	14 - 18 Vdc max
Pobór prądu	180 mA
Wyjście video	1Vpp (międzyszczytowe)
Kąt widzenia	regulowany
Temperatura pracy	-5° + 50° C
Wymiary: wys. x szer.	90 x 125 mm

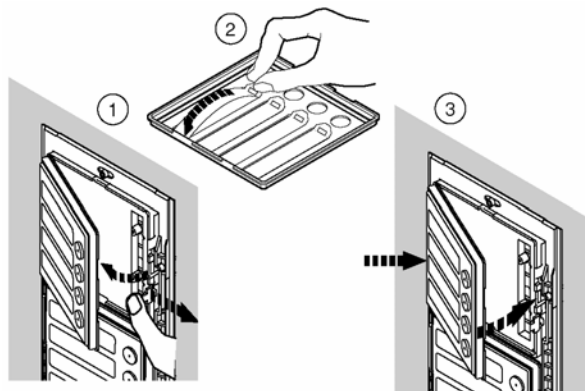
ZAKŁADANIE ETYKIET Z NAZWISKAMI

Etykiety na nazwiska są podwójne. Jedna z nich pokryta jest warstwą materiału w kolorze grafitowym. W materiale tym można wygrawerować nazwisko lub dowolny opis. Druga z etykiet wykonana jest z kartonu w kolorze białym, stanowi ona podkład dla etykiety z wygrawerowanym nazwiskiem. Jeżeli nie chcemy grawerować etykiet wykorzystujemy tylko białą etykietę.

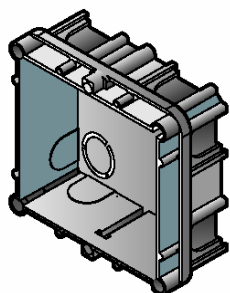


Aby założyć etykietę na nazwisko należy wykonać następujące czynności :

- 1) Oddzielić przednią część płyty numerowej od płyty czołowej panela odchylając zaczep w kierunku od płyty i jednocześnie pociągając przednią część płyty numerowej.
- 2) Założyć etykietę w oknie szyldu.
- 3) Ponownie połączyć obie części płyty czołowej dociskając przednią część płyty numerowej.



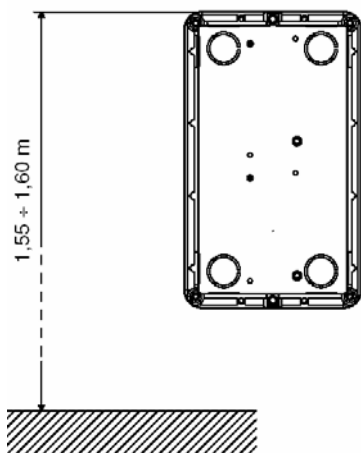
**OBUDOWA PODTYNKOWA
NR REF. 1145/51**



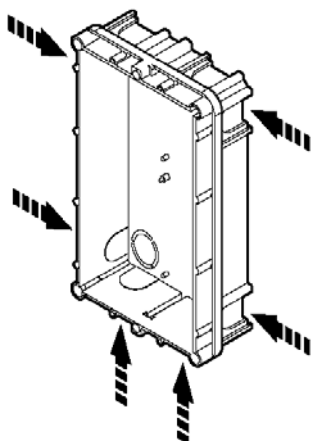
Wymiary (WxSxG): 114 x 118 x 45 mm

MONTAŻ WERSJI PODTYNKOWEJ

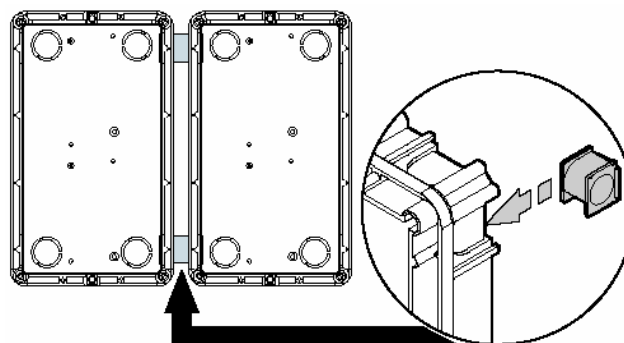
Wskazana jest instalacja panela zewnętrznego na takiej wysokości, aby najwyższa część panela znajdowała się na wysokości 1,55÷1,60 m od podłoża.



Zanim puszka instalacyjna zostanie osadzona w ścianie, należy wykonać otwory w obudowie dla wprowadzenia przewodów w najwygodniejszych miejscach.

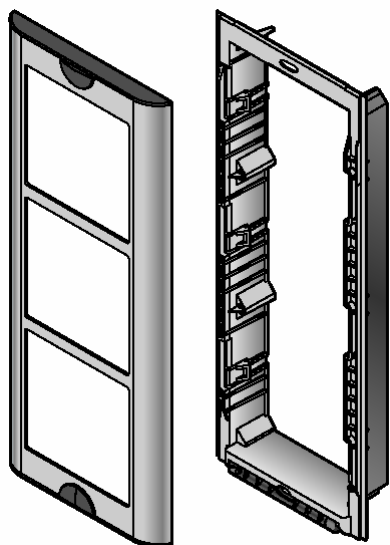


Obudowy podtynkowe mogą być łączone ze sobą w różnych konfiguracjach przy pomocy odpowiednich łączników, które służą jednocześnie jako kanały dla przewodów (rys. 1).



rys. 1

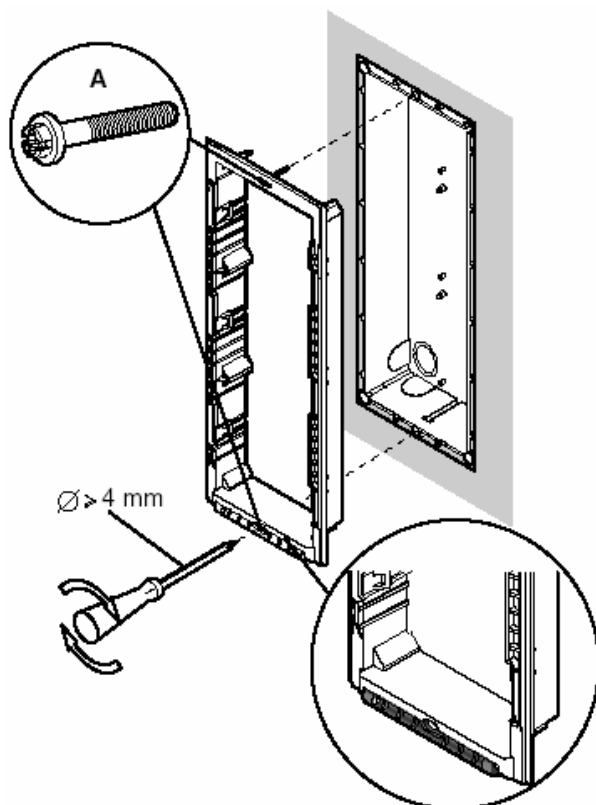
Otwór przewidziany do osadzenia puszki podtynkowej powinien być wykonany starannie tak, aby wszelkie nierówności powstałe podczas jego wykonywania mogły zostać zasłonięte przez ramkę frontową panela. W przypadku dużych nierówności, można zastosować ramkę płaską lub ramkę płaską z daszkiem (opis w dalszej części instrukcji), która zasłoni powstałe podczas obróbki szczeliny (wyposażenie dodatkowe, nie zawarte w zestawie). Puszka instalacyjna powinna być osadzona w ścianie równo z powierzchnią tynku, tak, aby żadna jej część nie wystawała ponad tynk. Okrągłe naklejki umieszczone na puszcze zabezpieczają gwint nakrętek przed przedostaniem się tam zaprawy murarskiej podczas osadzania puszki. Należy je usunąć po ukończeniu montażu obudowy podtynkowej.

UCHWYT MODUŁU Z RAMKĄ
FRONTOWĄ NR REF. 1145/61

Ramka frontowa Uchwyt modułu
(Na rys. wersja 3 modułowa nr ref.1145/63)

MONTAŻ UCHWYTU MODUŁU

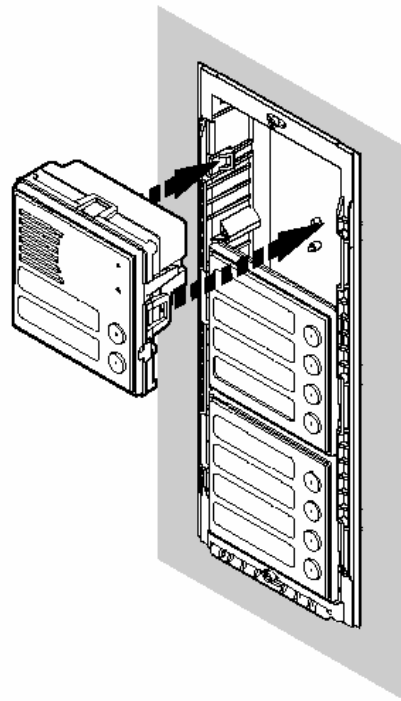
Umieścić uchwyt modułu w obudowie podtynkowej tak, aby część ruchoma uchwytu znajdowała się na dole (patrz: powiększenie), a następnie przykręcić go delikatnie za pomocą dołączonych 2 specjalnych śrub A do obudowy podtynkowej (rys. 2).



rys. 2

MONTAŻ PŁYTY CZOŁOWEJ

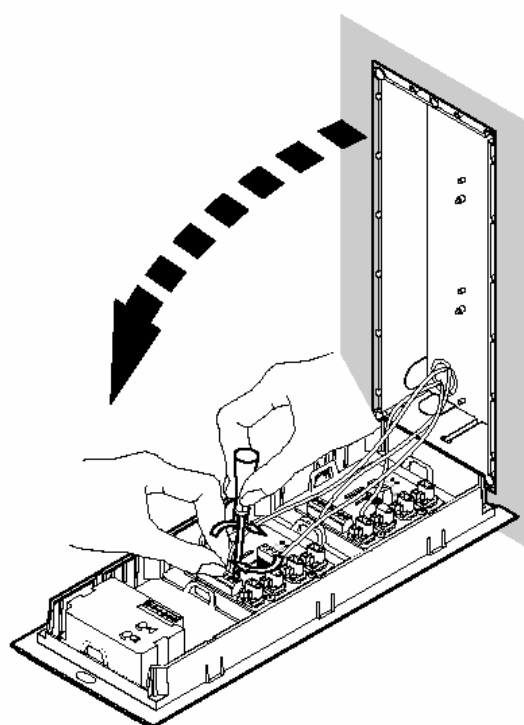
Wcisnąć moduł płyty czołowej w uchwyt modułu, aż do zapięcia się zatrzasków (rys. 3).



rys. 3

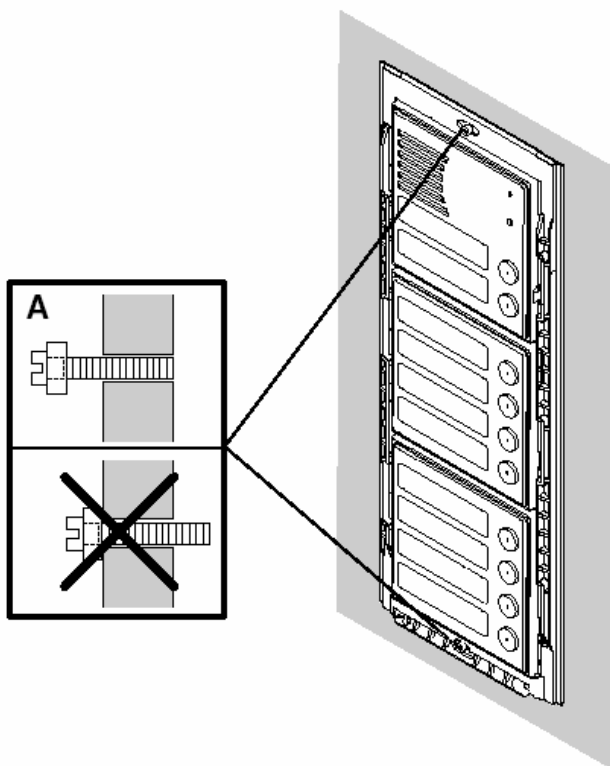
Ramka płaska będzie całkowicie przymocowana po przykręceniu górnej osłony ramki modułu.

Odkręcić górną śrubę A uchwytu i otworzyć panel. Wykonać połączenia do płyty z zaciskami według schematu połączeniowego (rys. 4).



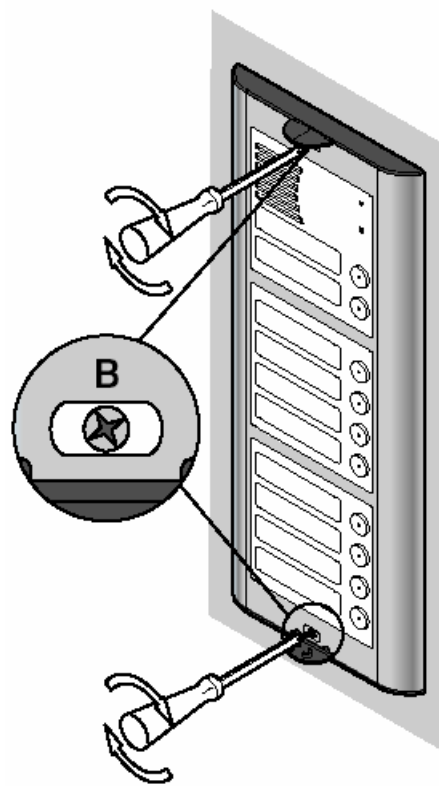
rys. 4

Zamknąć panel. Delikatnie wkręcić obie śruby **A** uchwytu modułów, ale nie dokręcać do końca – **nie dociągać!** (rys. 5).



rys. 5

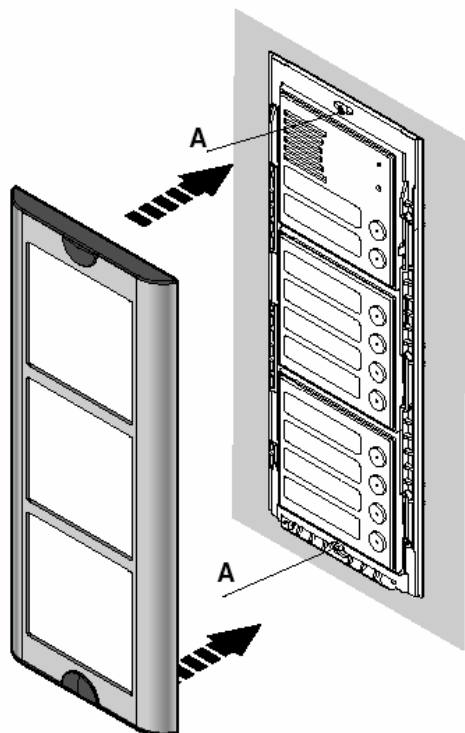
Podnieść osłony śrub ramki. Dokręcić dwie śruby **B** mocujące ramkę do panela (rys. 6, 7).



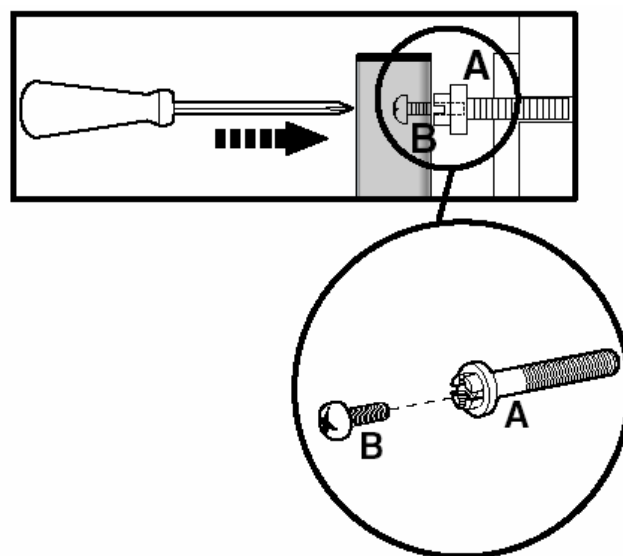
rys. 6

MONTAŻ RAMKI FRONTOWEJ

Umieścić ramkę frontową na płycie czołowej panela.



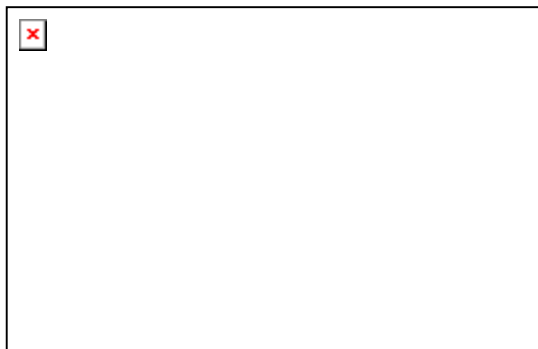
Śruby **A** zostaną dokręcone automatycznie poprzez śruby **B**, co zostało przedstawione na poniższym rysunku.



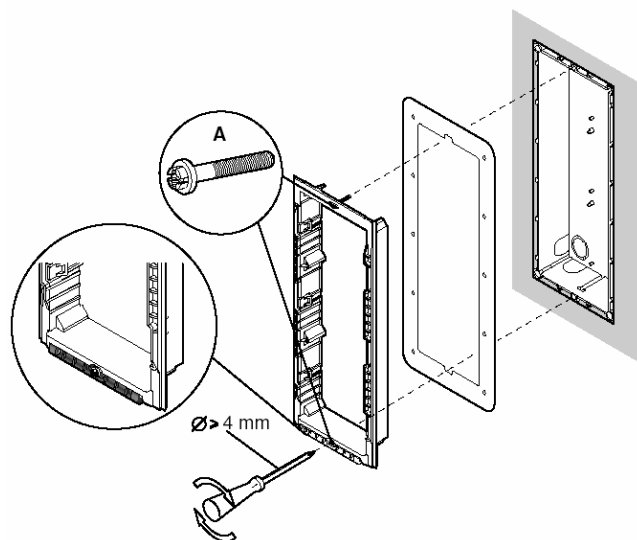
rys. 7

RAMKA PŁASKA
NR REF. 1145/711

Ramka płaska wykonana jest z anodowanego aluminium. Maskuje ewentualne nierówności otworu wykonanego pod puszkę podtynkową oraz stanowi wykończenie estetyczne panela.

**MONTAŻ RAMKI PŁASKIEJ**

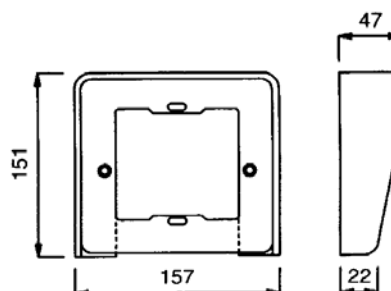
Po osadzeniu w ścianie puszkę instalacyjnej przyłożyć do niej ramkę płaską (rys. 8). Umieścić uchwyt modułu w obudowie podtynkowej tak, aby część ruchoma uchwyty znajdowała się na dole (patrz: powiększenie), a następnie przykręcić go za pomocą dołączonych 2 specjalnych śrub **A** do obudowy. Kontynuować montaż zakładając moduły i ramkę frontową, jak zostało to opisane wcześniej. Ramka płaska będzie całkowicie przymocowana po przykręceniu ramki frontowej za pomocą śrub **B**.



rys. 8

RAMKA PŁASKA Z DASZKIEM
NR REF. 1145/611

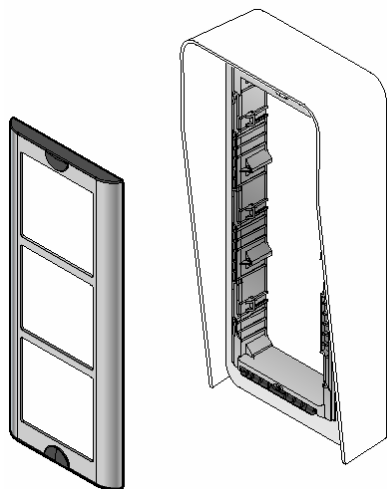
Ramka płaska z daszkiem wykonana jest z anodowanego aluminium. Stanowi ona dodatkowe zabezpieczenie panela przed warunkami atmosferycznymi oraz maskuje ewentualne nierówności otworu wykonanego pod puszkę podtynkową.

**MONTAŻ RAMKI PŁASKIEJ Z DASZKIEM**

Montaż ramki płaskiej z daszkiem jest analogiczny do opisu montażu ramki płaskiej (patrz: opis obok).

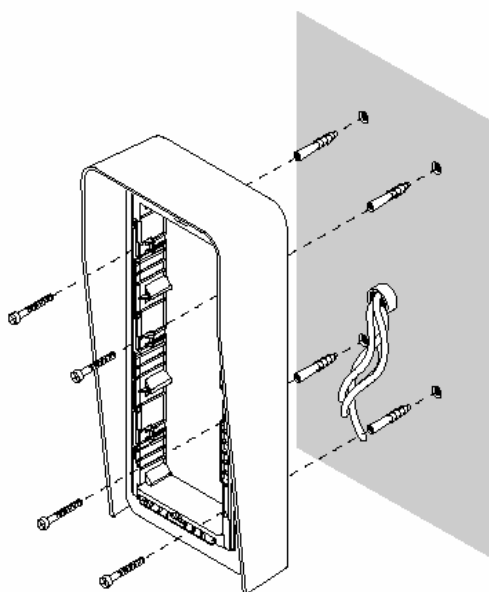
OBUDOWA NATYNKOWA Z DASZKIEM NR REF. 1145/311

Element ten jest w komplecie wraz z uchwytem modułów oraz ramką frontową, nie jest wymagana również puszką podtynkowa.

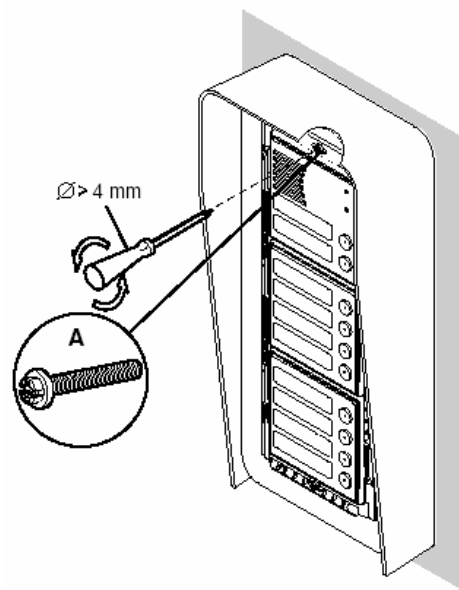


MONTAŻ OBUDOWY NATYNKOWEJ

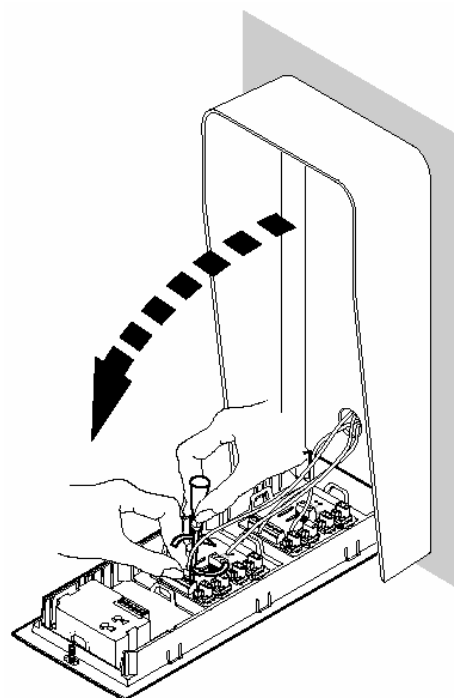
Przymocować obudowę do ściany przy pomocy śrub, tak, aby najwyższa część panela znajdowała się na wysokości 1,55÷1,60 m od podłoża. Wykonać otwór w dolnej części obudowy dla przeprowadzenia przewodów (rys. 9). Kontynuować montaż zakładając poszczególne moduły, przymocować moduł rozmówny. Otworzyć panel połuzowując śrubę **A** (rys. 10). Wykonać połączenia elektryczne do listwy panela (rys. 11).



rys. 9



rys. 10



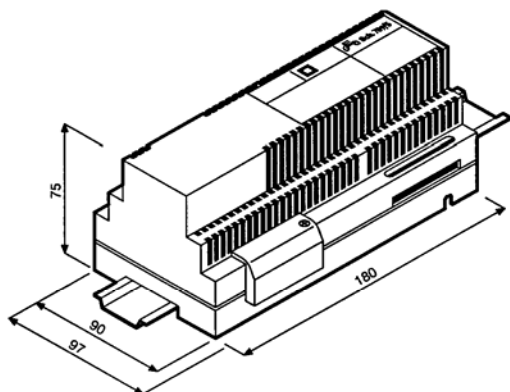
rys. 11

Zamontować ramkę frontową zgodnie z opisem na stronie 10 instrukcji.

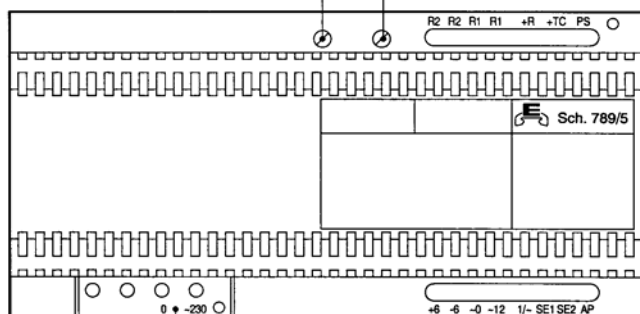
**ZASILACZ VIDEO
NR REF. 789/5**

Zasilacz dostarcza energię zasilającą do całego zestawu. Urządzenie przystosowane jest do montażu na ścianie lub na szynie DIN.

Zasilacz należy zamontować w miejscu przewiewnym i suchym.



regulacja czasu załączenia kamery i videomonitora regulacja napięcia



Zasilanie sieciowe ~220V

W zasilaczu jest możliwość ustawiania długości czasu, na jaki załącza się monitor i kamera po wywołaniu z panela rozmównego.

Nie zaleca się dokonywania regulacji napięcia zasilania (drugi potencjometr).

OPIS ZACISKÓW POD PRZEWODY

- ~0** zasilanie (sieć 230 Vac),
- ~230** zasilanie (sieć 230 Vac),
- +TC** zasilanie kamery,
- R1** masa zasilania kamery, monitora oraz generatora,
- R2** zasilanie monitora,
- AP** sterowanie przekaźnika elektrozaczeput,
- ~0** masa dla napięcia 12 Vac,
- ~12** napięcie zasilające (12 Vac),
- 6** zasilanie modułu rozmownego (minus)
- +6** zasilanie modułu rozmownego (plus)
- PS** generator,
- 1/~** masa,
- +R** napięcie zasilające (nieustawiane timerem),
- SE1** podłączenie elektrozaczeput,
- SE2** podłączenie elektrozaczeput.

DANE TECHNICZNE

Napięcie zasilania	220 V a. c. 50/60 Hz
Moc	38 VA
Temperatura pracy	-5°C ÷ +45°C
Timer	45 ÷ 180 s (ustawiony na 50s)
Wyjścia sterowane przez timer	R2 (max. 0,65A) +TC(max. 0,23mA)
Zabezpieczenia	wyłącznik termiczny PTC
Wymiary (dł. x szer. gł.)	180 x 97 x 75 mm (10 DIN)
Waga	1030 g

PRZEKROJE PRZEWODÓW
MINIMALNE PRZEKROJE PRZEWODÓW
Od zasilacza do videomonitora

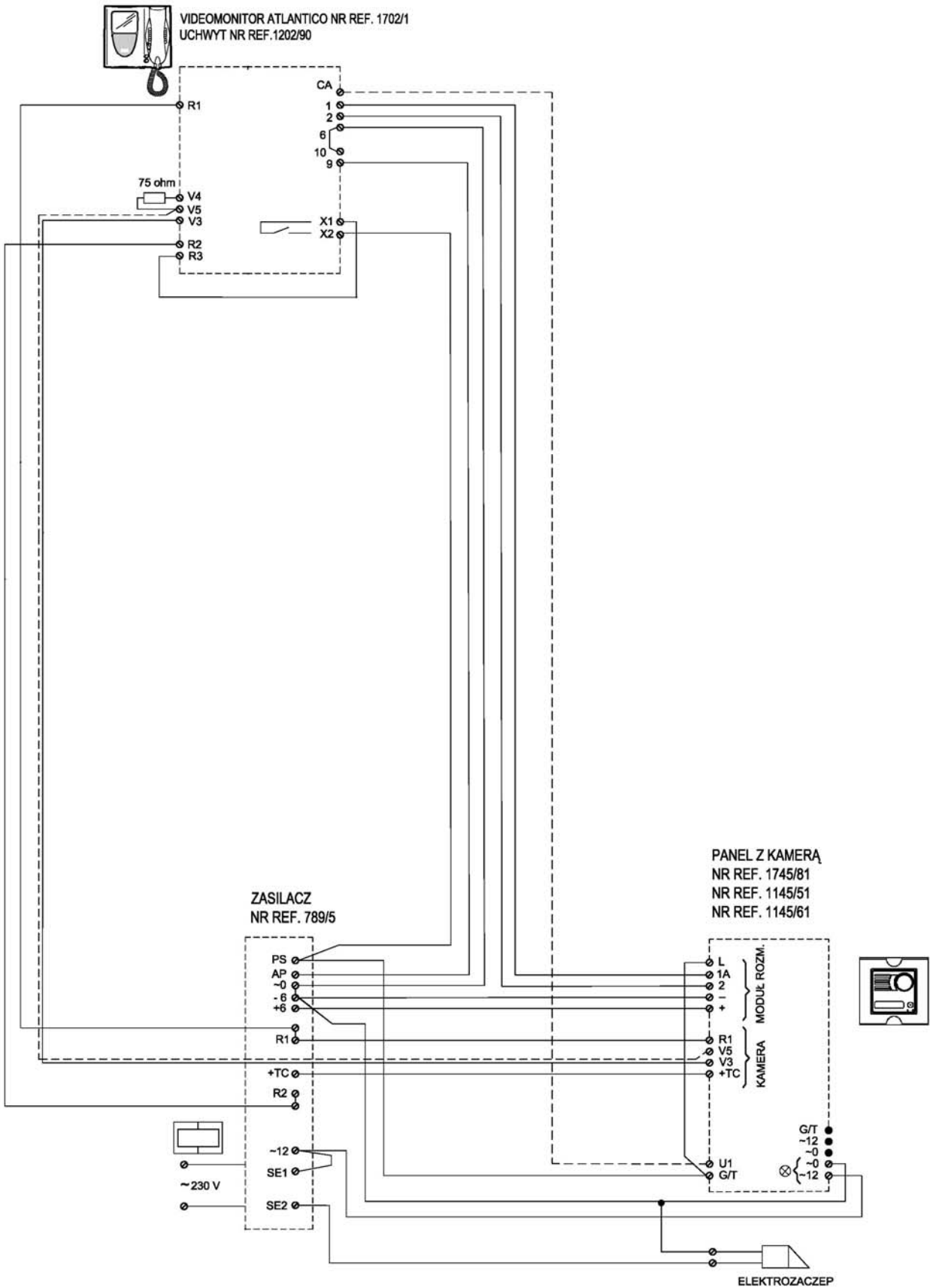
Funkcja	Odległość	m.	50	100	200	300
Masa wizji	R1	mm ²	0,80	1,00	1,60	2,50
Zasilanie videomonitora	R2	mm ²	0,80	1,00	1,60	2,50
Wywołanie	CA	mm ²	0,50	0,80	1,00	1,60
Linia głośnika	1	mm ²	0,50	0,80	1,00	1,60
Linia mikrofonu	2	mm ²	0,50	0,80	1,00	1,60
Masa fonii	6,10	mm ²	0,50	0,80	1,00	1,60
Otw. elektrozaczepu	9	mm ²	0,50	0,80	1,00	1,60

Do przesyłania sygnału wizyjnego należy zastosować przewód koncentryczny 75 Ω.

Przy odległościach większych niż 300m. niezbędne jest stosowanie wzmacniacza wizji oraz odpowiednie zwiększenie przekrojów przewodów.

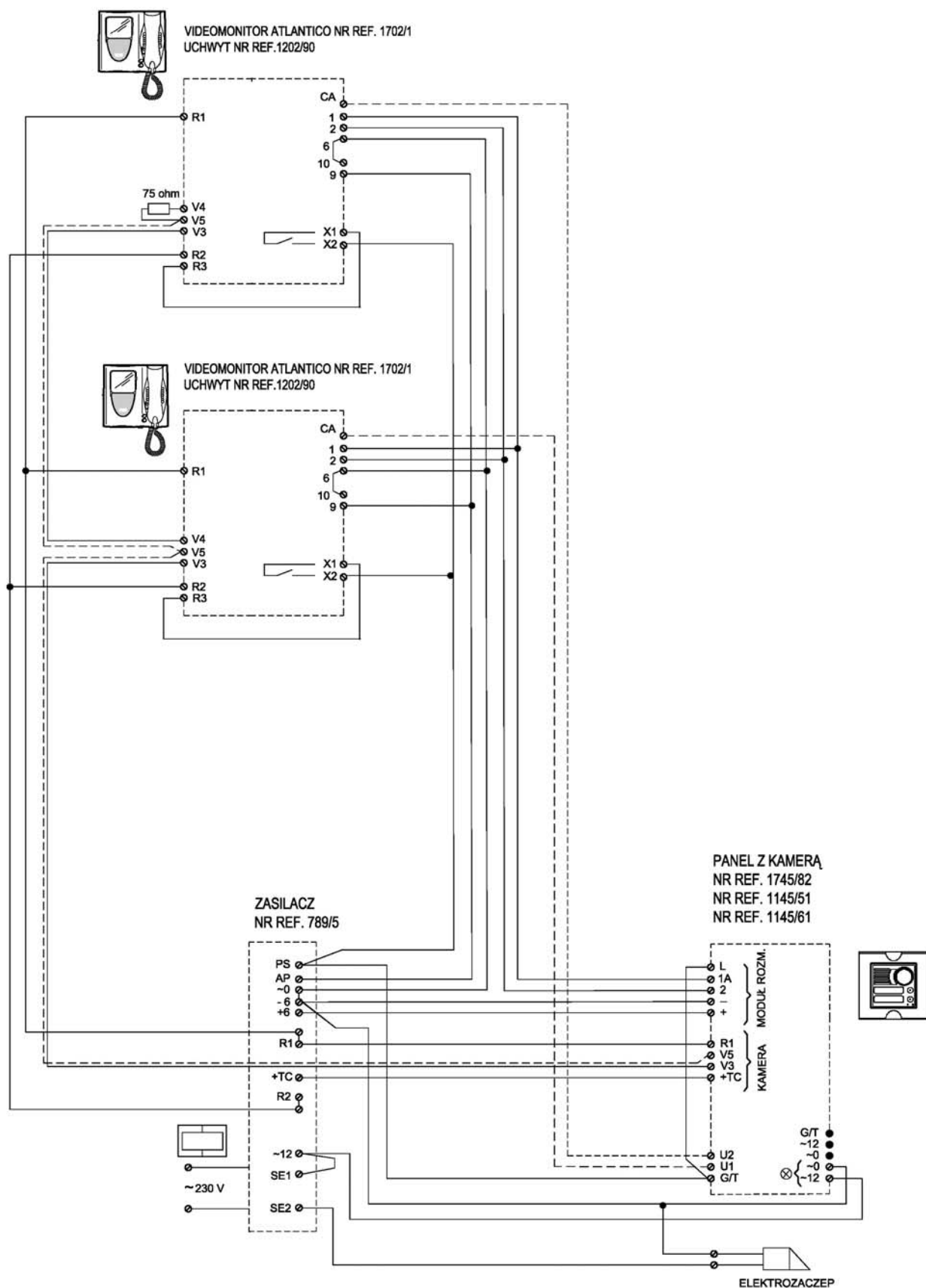
Od zasilacza do modułu z kamerą

Funkcja	Odległość	m.	50	100	200	300
Generator	PS	mm ²	0,50	0,80	1,00	1,60
Zasilanie mod. rozmówn	+, -	mm ²	0,50	0,80	1,00	1,60
Zasilanie elektrozaczepu	SE2	mm ²	0,80	1,00	1,60	2,50
Zasilanie kamery	+TC	mm ²	0,80	1,00	1,60	2,50
Masa wizji	R1	mm ²	0,80	1,00	1,60	2,50



UWAGA 1: W uchwycie mocującym videomonitora pomiędzy zaciski V4-V5 wstawić rezystor 75 Ohm dostarczony wraz z kamerą video.

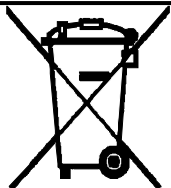
UWAGA 2: Podgląd wizji z kamery zewnętrznej realizowany jest za pomocą przycisku X1,X2 znajdującego się na płycie czołowej videomonitora.



UWAGA 1: W uchwycie mocującym ostatniego videomonitora pomiędzy zaciski V4-V5 wstawić rezystor 75 Ohm dostarczony wraz z kamerą video.

UWAGA 4: Podgląd wizji z kamery zewnętrznej realizowany jest za pomocą przycisku X1,X2 znajdującego się na płycie czołowej videomonitora

Dyspozycja dotycząca używania sprzętu elektrycznego i elektronicznego w krajach Unii Europejskiej.



Ten symbol umieszczony na produkcie, na opakowaniu lub w instrukcji obsługi, oznacza, że urządzenie nie powinno być wyrzucane, tak jak zwykle odpady lecz oddawane do odpowiedniego punktu skupu/punktu zbioru zużytych urządzeń elektrycznych i elektronicznych działających w systemie recyklingu zgodnie z ustawą z dnia 29 lipca 2005 r. o zużytym sprzęcie elektrycznym i elektronicznym {D.U. z 2005 r. nr 180, poz. 1494 i 1495}

Postępowanie zgodnie z powyższymi wskazówkami pozwala ustrzec się potencjalnych, negatywnych konsekwencji dla środowiska i zdrowia człowieka wynikających ze złego składowania i przetwarzania zużytego sprzętu elektrycznego i elektronicznego. (WEEE).

Jeśli jest to możliwe proszę wyjąć z urządzenia baterie i/lub akumulatory i przekazać je do punktów zbiórki zgodnie z obowiązującymi wymaganiami. Przestrzeganie powyższych zasad związanych z recyklingiem zużytego sprzętu i materiałów pozwala utrzymać zasoby i surowce naturalne.

DOMOFONY VIDEODOMOFONY TELEWIZYJNE SYSTEMY DOZORU

MIWI-URMET Sp. z o. o.
ul. Pojezierska 90A 91-341 Łódź
Tel. (042) 616-21-00, Fax. (042) 616-21-13
www.miwiumet.com.pl e-mail: miwi@miwiurmet.com.pl