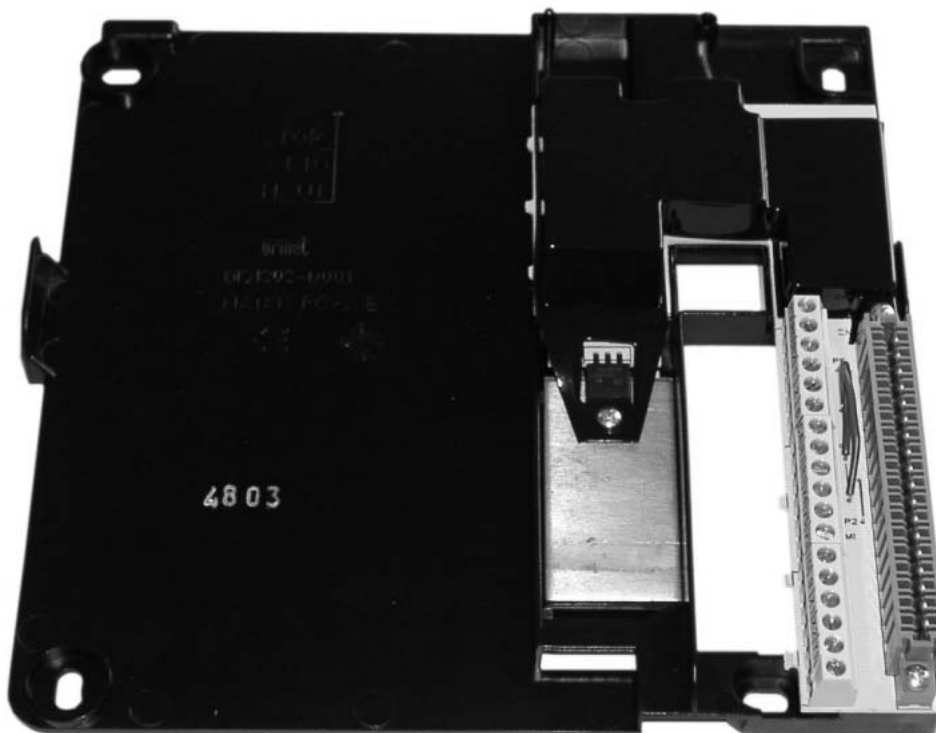
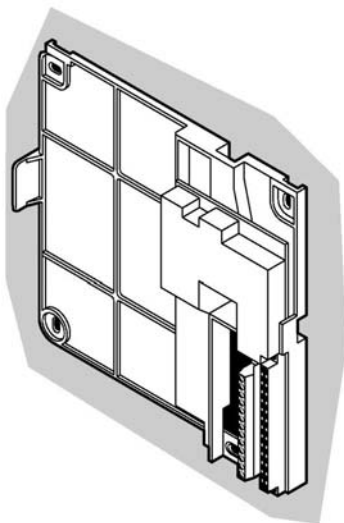


UCHWYTY MOCUJĄCE  
NR REF. 1202/90  
NR REF. 1202/955



**UCHWYT MOCUJĄCY  
NR REF. 1202/90**

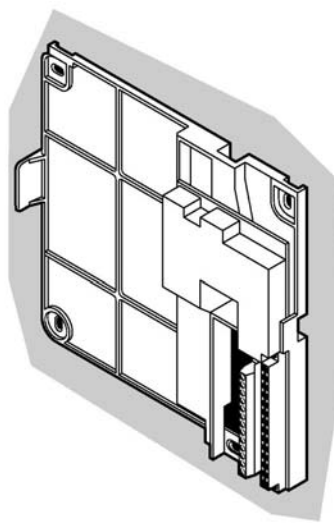
Uchwyt mocujący nr ref. **1202/90** przeznaczony jest do analogowych systemów videodomofonowych w instalacji z przewodem koncentrycznym.

Umożliwia podłączenie następujących videomonitorów:

- Winflat nr ref. **1202/1, 1202/1A;**
- Winspot nr ref. **1855/11A;**
- Atlantico nr ref. **1702/1, 1702/40, 1702/41, 1702/42;**

**OPIS ZACISKÓW POD PRZEWODY**

- |                  |  |
|------------------|--|
| <b>1</b>         | głośnik videomonitora,                   |
| <b>2</b>         | mikrofon videomonitora,                  |
| <b>6</b>         | masa fonii,                              |
| <b>9</b>         | elektrozaczep,                           |
| <b>10</b>        | masa (połączony z 6),                    |
| <b>CA</b>        | wywołanie,                               |
| <b>R1</b>        | masa zasilania wizji,                    |
| <b>R2</b>        | zasilanie wizji,                         |
| <b>R3</b>        | wywołanie wizji,                         |
| <b>RD</b>        | podłączenie równoległe II videomonitora, |
| <b>V3</b>        | wejście sygnału video,                   |
| <b>V4</b>        | wyjście sygnału video,                   |
| <b>V5</b>        | masa dla sygnału video (ekran),          |
| <b>X1, X2 I</b>  | przycisk funkcyjny,                      |
| <b>Y1, Y2 II</b> | przycisk funkcyjny.                      |

**UCHWYT MOCUJĄCY  
NR REF. 1202/955**

Uchwyt mocujący nr ref. **1202/955** przeznaczony jest do analogowych systemów videodomofonowych w instalacji 5 przewodowej (bez przewodu koncentrycznego).

Umożliwia podłączenie następujących videomonitorów:

- Winflat nr ref. **1202/1, 1202/1A;**
- Winspot nr ref. **1855/11A;**
- Atlantico nr ref. **1702/1, 1702/40, 1702/41, 1702/42;**

**OPIS ZACISKÓW POD PRZEWODY**

- |                  |  |
|------------------|--|
| <b>A</b>         | sygnał video,                            |
| <b>B</b>         | sygnał video,                            |
| <b>CA</b>        | wywołanie,                               |
| <b>R1</b>        | masa zasilania wizji,                    |
| <b>R2</b>        | zasilanie wizji,                         |
| <b>R5</b>        | niewykorzystywany,                       |
| <b>RD</b>        | podłączenie równoległe II videomonitora, |
| <b>G</b>         | wywołanie wizji,                         |
| <b>2</b>         | niewykorzystywany,                       |
| <b>X1, X2 I</b>  | przycisk funkcyjny,                      |
| <b>Y1, Y2 II</b> | przycisk funkcyjny.                      |

## INSTALACJA

WINFLAT może być montowany na ścianie (przy użyciu uchwyty mocującego) lub ustawiony na biurku przy wykorzystaniu podstawy skośnej.

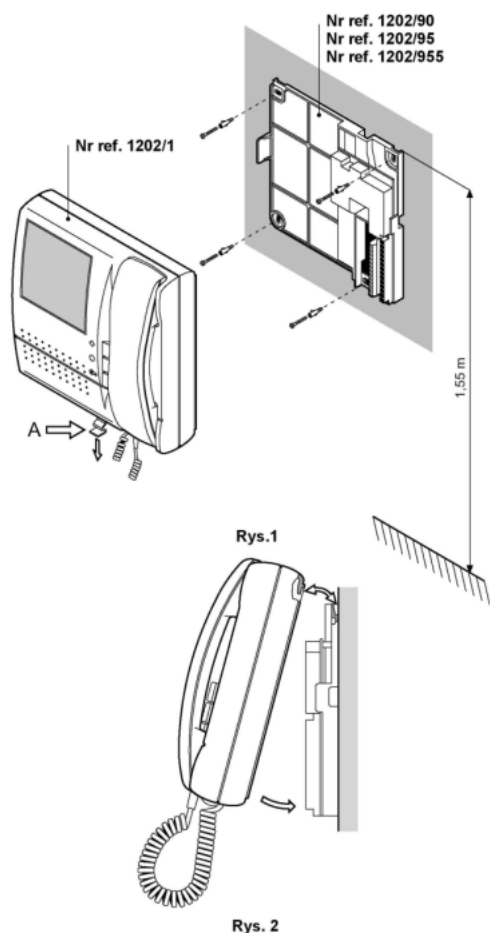
### MONTAŻ ŚCIENNY

Przygotowanie przewodów:

- jeśli przewody ukryte są w ścianie, wówczas prowadzi się je pod uchwytem mocującym;
- jeśli przewody prowadzone są na zewnątrz, należy doprowadzić je do uchwyty mocującego z prawej strony od dołu;

Następnie należy wykonać opisane poniżej czynności:

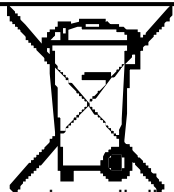
- 1) Skrócić przewody do wymaganej długości oraz odizolować ich końcówki.
- 2) Przykręcić uchwyty mocujący do ściany na wskazanej wysokości przy użyciu czterech kołków mocujących (Rys. 1).
- 3) Podłączyć końcówki przewodów do właściwych zacisków złącza uchwyty mocującego.
- 4) Wyjąć zaczepek **A** podważając go końcówką wkrętaka.
- 5) Zawiesić videomonitor na uchwycie mocującym (Rys. 2).
- 6) Zamontować zaczepek **A** z powrotem wsłkając go we właściwe miejsce.



---

## Dyspozycja dotycząca używania sprzętu elektrycznego i elektronicznego w krajach Unii Europejskiej.

---



Ten symbol umieszczony na produkcie, na opakowaniu lub w instrukcji obsługi, oznacza, że urządzenie nie powinno być wyrzucane, tak jak zwykłe odpady lecz oddawane do odpowiedniego punktu skupu/punktu zbioru zużytych urządzeń elektrycznych i elektronicznych działających w systemie recyklingu zgodnie z ustawą z dnia 29 lipca 2005 r. o zużytych sprzęcie elektrycznym i elektronicznym {D.U. z 2005 r. nr 180, poz. 1494 i 1495}

Postępowanie zgodnie z powyższymi wskazówkami pozwala ustrzec się potencjalnych, negatywnych konsekwencji dla środowiska i zdrowia człowieka wynikających ze złego składowania i przetwarzania zużytego sprzętu elektrycznego i elektronicznego. (WEEE).

Jeśli jest to możliwe proszę wyjąć z urządzenia baterie i/lub akumulatory i przekazać je do punktów zbiórki zgodnie z obowiązującymi wytycznymi. Przestrzeganie powyższych zasad związanych z recyklingiem zużytego sprzętu i materiałów pozwala utrzymać zasoby i surowce naturalne.

---

DOMOFONY VIDEODOMOFONY TELEWIZYJNE SYSTEMY DOZORU

---

**MIWI-URMET Sp. z o. o.**

ul. Pojezierska 90A 91-341 Łódź

Tel. (042) 616-21-00, Fax. (042) 616-21-13

[www.miwiurmet.com.pl](http://www.miwiurmet.com.pl)

e-mail: [miwi@miwiurmet.com.pl](mailto:miwi@miwiurmet.com.pl)