



---

## MODUŁ WYWOŁANIA SYNTHESI WSPÓLPRACUJĄCY Z CENTRALĄ TELEFONICZNĄ

***Nr Ref. 1145/1***

***Nr Ref. 1145/2***

***Nr Ref. 1145/4***



## 1. INFORMACJE WSTĘPNE

Gratulujemy zakupu domofonu EntryGuard. Szeroki zakres ustawień zaspokoi Twoje potrzeby komunikacji z osobami odwiedzającymi Twój budynek, firmę czy dom.

EntryGuard umożliwia połączenie go do dowolnej centrali PBX, na wewnętrzny port analogowy. Pod każdym przyciskiem może być zaprogramowane do 16 znaków zawierających cyfry **0-9**, znaki **\*** i **#** oraz **Pauz\_** i **Flash**.

Moduły podstawowe zawierające układ sterujący są dostępne w wersji bez przycisków, z jednym lub dwoma przyciskami. Dalsza rozbudowa odbywa się poprzez moduły dodatkowe NC4 i NM4, aż do 64 przycisków. W zależności od potrzeb, poprzez dobór elementów mechanicznych możliwy jest montaż podtynkowy, natynkowy, natynkowy z ramką płaską lub dodatkowym daszkiem.

Domofon jest zasilany z linii telefonicznej i zasada działania przypomina telefon głośnomówiący. Podstawowa funkcja EntryGuard to komunikacja głosowa i możliwość otwarcia zamka elektrycznego w drzwiach z poziomu telefonu. EntryGuard umożliwia sterowanie dwoma zamkami. Dodatkowo można otworzyć zamek za pomocą kodu wykorzystując kombinację przycisków. Do tego celu może być wykorzystane pierwsze dziesięć przycisków. Istnieje również możliwość dołączenia klawiatury numerycznej i wówczas kod otwierający zamek wprowadzamy bezpośrednio z niej.

Domofon można programować z poziomu komputera i aplikacji Nset wykorzystując port szeregowy albo za pomocą sygnalizacji tonowej telefonu. W tym przypadku istnieją dwa sposoby, pierwszy poprzez podanie hasła i wejście w tryb programowania, drugi poprzez założenie zwory na stykach 'servis' i wówczas hasło do trybu programowania nie jest konieczne.

### 1.1 Cechy

- System modułowy od 1 do 64 przycisków
- Komunikacja głosowa tylko poprzez linię telefoniczną
- Wybieranie impulsowe i tonowe (DTMF)
- Dwa 16 znakowe numery pod każdym przyciskiem (0-9, \*, #, Flash, Pauza)
- Tryb dzień/noc
- Możliwość wydłużenia czasu rozmowy poprzez wybór \* lub #
- Sterowanie dwoma niezależnymi zamkami elektrycznymi
- 5 trybów pracy przekaźników (np. kamera, oświetlenie, stopniowe otwieranie)
- Dwa kody dla rozłączania połączenia z domofonem
- Dwa kody dla otwierania drzwi
- Sześć kodów zamka (dla przycisków)
- Możliwość dołączenia klawiatury numerycznej
- Regulowana ilość dzwonek przed odebraniem połączenia przychodzącego
- Regulowany czas pomiędzy naciśnięciami przycisków podczas wprowadzania kodu wejściowego
- Regulowany czas rozłączenia kiedy wybór przycisku jest powtórzony
- Regulowany czas wybrania numeru wewnętrznego
- Regulowany czas Flash'a i Pauzy
- Fabryczne ustawienia dla niektórych parametrów
- Możliwość zmiany parametrów domyślnych
- Możliwość programowania zdalnie z telefonu lub lokalnie z PC
- Zintegrowane ogrzewanie w obwodzie drukowanym modułów bazowych
- Stałe podświetlenie
- Gniazdo uziemienia dla zabezpieczenia przed ładunkami elektrostatycznymi

### 1.2 Moduły montażowe

EntryGuard składa się z modułów bazowych z jednym przyciskiem, dwoma przyciskami oraz modułów rozszerzających z 4 przyciskami. Dodatkowo można dołączać inne moduły płyt czołowych paneli z serii SYNTHESI.

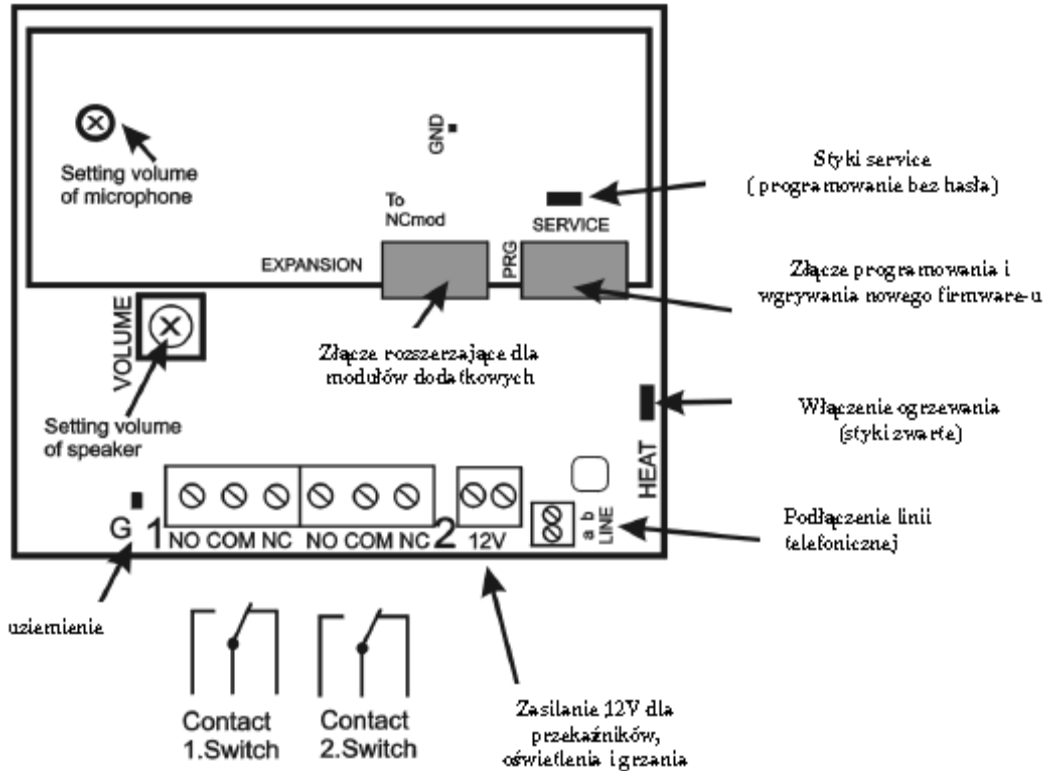
## 1.3 Moduły

### 1.3.1 Moduł podstawowy

Moduł podstawowy jest dostępny w wariantach:

1145/1 - z jednym przyciskiem

1145/2 - z dwoma przyciskami



rys. 1 Widok z tyłu modułu bazowego

W celu zapewnienia podstawowych funkcji domofonu należy podłączyć linię telefoniczną do złącza oznaczonego "a b LINE". Podłączenie to jest takie samo jak innych telefonów w centrali PBX. Obwód domofonu jest zasilany z linii telefonicznej i dla komunikacji głosowej nie jest wymagane żadne inne zasilanie. Jeżeli konieczne jest wykorzystanie przekaźników należy podłączyć źródło zasilania o parametrach 10-15 V AC lub 12-18 V DC do złącza "12V". Wydajność tego źródła zależy od ilości podłączonych modułów, jednak przy maksymalnej rozbudowie pobór prądu nie przekracza 300 mA. Źródło to jest także wykorzystywane zazwyczaj do sterowania zamkiem elektrycznym i w praktyce wystarczającym jest źródło o parametrach 12V/1A.

Lokalizacja przekaźników pokazana jest na rys.1. Złącze "NO" oznacza stan rozwarcia, złącze "NC" stan zwarcia, natomiast "COM" jest złączem wspólnym dla NO i NC. Złącza obu przekaźników są galwanicznie izolowane od pozostałych obwodów domofonu. Warianty podłączeń do przekaźników są pokazane na rys.2.

Złącze "G" (2.8mm) służy do podłączenia uziemienia.

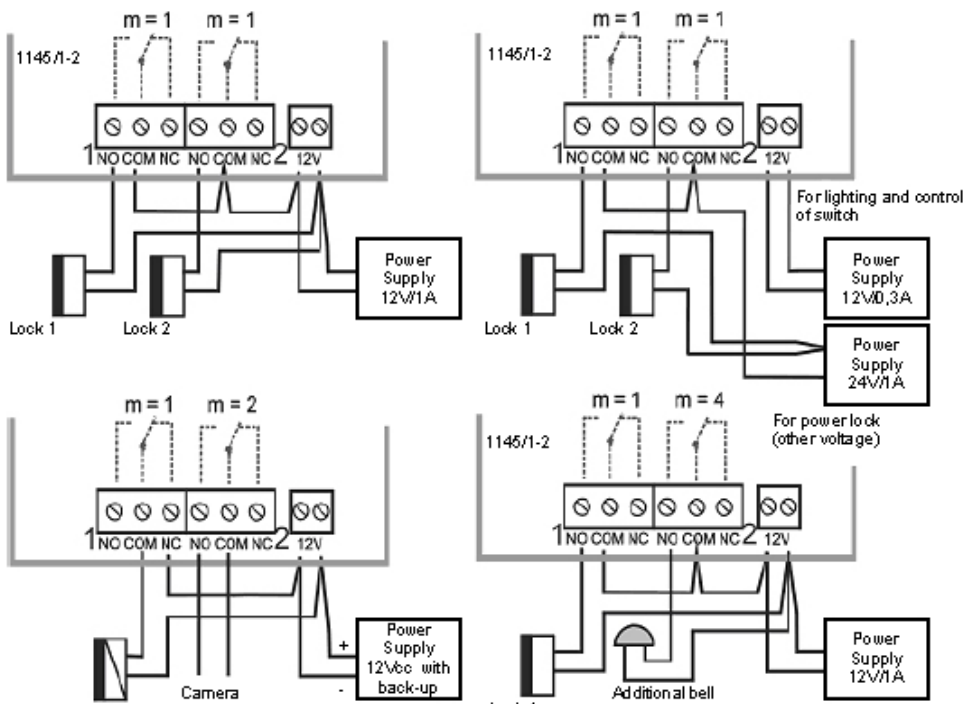
Trymer "VOLUME" służy do regulacji głośności głośnika, a trymer "MIC" do regulacji czułości mikrofonu.

Złącze "HEAT" po zwarceniu styków włącza ogrzewanie płyty głównej. Funkcja ta wymaga podłączenia zasilania do złącza "12V"

Złącze "EXPANSION" przeznaczone jest do podłączenia dodatkowych modułów za pomocą płaskiego kabla.

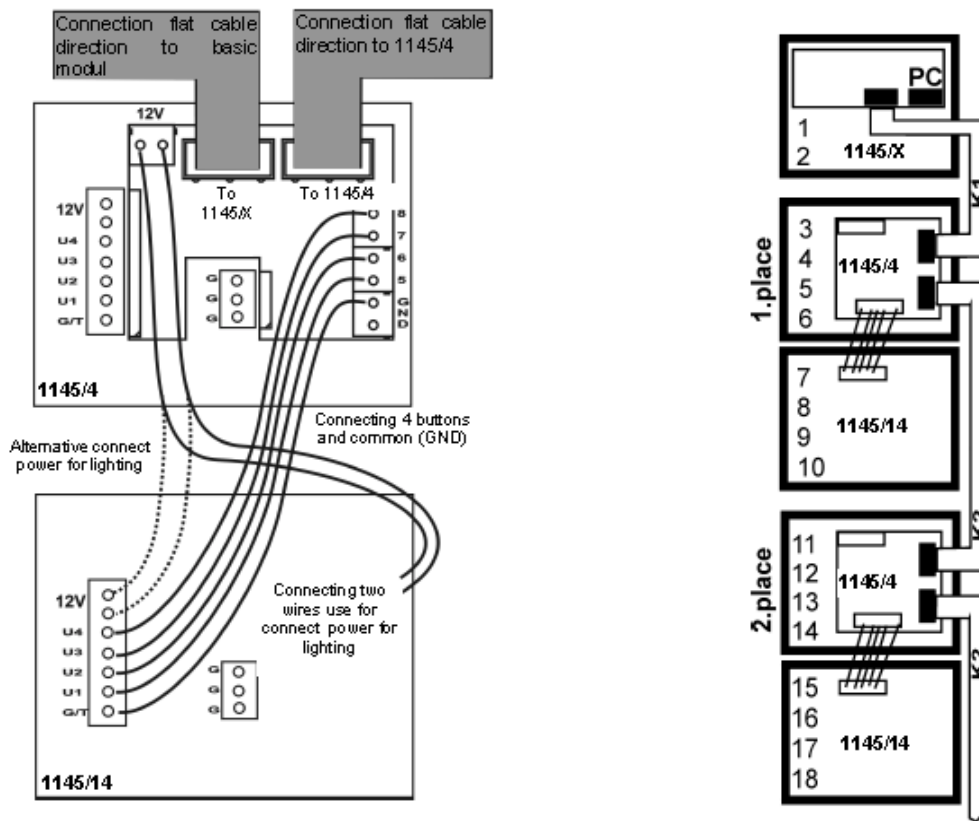
Złącze oznaczone jako "PRG" umożliwia dołączenie za pomocą kabla szeregowego PC. Dzięki temu możemy programować domofon za pomocą programu Nset, a także wymienić firmware.

Styki "SERVICE" zapewniają bezpośredni dostęp do trybu programowania i pozwalają programować domofon bez wprowadzania hasła.



rys. 2 Przykład podłączeń do przekaźników

1.3.2 Moduły dodatkowe 1145/4 i 1145/14 z czterema przyciskami



Rys. 3 Połączenie modułu 1145/4 z modulem 1145/14

Moduły te są wykonane w dwóch wersjach. Moduł 1145/4 posiada 4 przyciski i zawiera w sobie elektronikę. Może być podłączony do modułu bazowego lub innego modułu 1145/4, a do niego może być podłączony moduł 1145/14. Moduł ten może być połączony z modułem bazowym i innym modułem 1145/4 tylko za pomocą płaskiego kabla. Kabel ten zapewnia sterowanie przyciskami, dostarcza zasilanie do elektroniki i oświetlenia modułu. Podłączenie do niego modułu NM4 odbywa się za pomocą pojedynczych kabli i przy wykorzystaniu złącza 6 pinowego. Moduł 1145/14 jest zawsze podłączony do modułu NC4. Połączenia te nie są wykonane fabrycznie i należy je wykonać podczas instalacji domofonu zgodnie z rys.3

## 2. EntryGuard - DZIAŁANIE

### 2.1 Sygnalizacja

EntryGuard sygnalizuje akustycznie stany pracy. Dodatkowa sygnalizacja to stany diody LED. Możliwe jest odsłuchanie sygnalizacji akustycznej z programu Nset.

| Stan  | Ton            | częstotliwość    | LED    |
|---|----------------|------------------|--------|
| Aktywacja linii                             |                | 425-850-1275     | świeci |
| Rozłączenie linii                           |                | 1275-850-425     | gaśnie |
| Raport po połączeniu                        |                | 425-850-1275     | świeci |
| Potwierdzenie                               |                | 425              |        |
| Wybieranie                                  | DTMF/impulsowe |                  | gaśnie |
| Rozmowa                                     |                |                  | świeci |
| Informacja o końcu rozmowy                  |                | 1275             | świeci |
| Wejście w tryb programowania z telefonu     |                | 850              | świeci |
| Programowanie z telefonu                    |                | mod. 850         | świeci |
| Potwierdzenie parametru                     |                |                  | świeci |
| Wejście w tryb programowania z PC           |                | 850              | świeci |
| Programowanie z PC                          |                |                  | mruga  |
| Reset                                       |                | 1275-850-1275    | mruga  |
| Błąd  |                | 425....          |        |
| Pusta pamięć (brak zaprogramowanego numeru) |                | 850-1275-1700... |        |

### 2.2 Gość przy drzwiach

Funkcje oferowane przez EntryGuard zależą od zastosowanych modułów (np. klawiatura) i od ustawień parametrów.

#### 2.2.1 Domofon bez klawiatury

Przyciski domofonu poprzez zamieszczone obok wizytówki dostarczają informacji o osobach, działach itp. wewnątrz obiektu. Osoba odwiedzająca poprzez naciśnięcie przycisku wywołuje połączenie z osobą, działem itp. korespondującą z danym przyciskiem. Sposób realizacji połączenia zależy od ustawienia parametrów czasowych (53,55). Należy pamiętać, że to jaki numer będzie wybrany zależy również od trybu pracy domofonu (*parametr 47*):

- **Tryb dzień/noc** - dla trybu dzień domofon wybiera zawsze numer ustawiony dla parametru 1. Dla trybu noc wybierany jest zawsze numer ustawiony dla parametru 2. Tryb pracy jest ustawiany za pomocą parametrów 45 i 46.
- **Tryb grupy dzwonienia** - pierwsze naciśnięcie przycisku powoduje wybranie numeru ustawionego dla parametru 1. Poprzez ponowne wybranie tego samego przycisku lub wykrycie tonu zajętości, wybierany jest numer zapisany dla drugiej grupy (parametr 2). Następne naciśnięcie tego samego przycisku spowoduje wybranie numeru z pierwszej grupy (parametr 1) itd.

EntryGuard umożliwia otwarcie zamka elektrycznego za pomocą kodu wybieranego poprzez naciśnięcie przycisków w odpowiedniej kombinacji. Kod taki może być wprowadzany tylko z pierwszych dziesięciu przycisków dla trybu pracy przekaźników  $m=1$  i  $m=5$ .

## 2.3 Osoba wewnątrz budynku

### 2.3.1 Rozmowa wychodząca

Rozmowa wychodząca to rozmowa z domofonu zainicjowana przez gościa. Po wybraniu przycisku na domofonie wykonywane jest połączenie z numerem wewnętrznym, a po odebraniu go przez osobę wewnątrz budynku możliwe jest przeprowadzenie rozmowy. Osoba odbierająca połączenie poprzez wprowadzenie odpowiedniego kodu może otworzyć zamek elektryczny lub rozłączyć połączenie. Ponieważ rozmowa przez domofon jest limitowana czasowo, na 10 sekund przed zakończeniem połączenia domofon informuje o tym specjalnym tonem. Odbierający połączenie może zdecydować o przedłużeniu rozmowy poprzez wybranie \* lub # (w zależności od wcześniejszego ustawienia). Odłożenie słuchawki powoduje rozłączenie połączenia, centrala wysyła ton zajętości do domofonu, który po odebraniu go rozłącza się.

### 2.3.2 Rozmowa przychodząca

Rozmowa przychodząca to rozmowa zainicjowana przez osobę wewnątrz obiektu w stronę domofonu. Po zaprogramowanej liczbie dzwonek domofon odbiera połączenie i możliwa jest rozmowa. Dla rozmowy przychodzącej możliwe jest po podaniu hasła wejście w tryb programowania. Jeżeli nie pamiętamy hasła, a chcemy zaprogramować domofon musimy założyć zworę na styki SERVICE i wówczas bez podawania hasła możemy przeprowadzić konfigurację domofonu.

### 3. PROGRAMOWANIE

#### 3.1 Bezpośrednie wybieranie - pamięć

| Parametr | Wartość  | Znaczenie                   | domyślnie | Zestaw 1 | Zestaw 2 |
|----------|----------|-----------------------------|-----------|----------|----------|
| 1        | tt nn... | Numer nn pod przyciskiem tt | -         | -        | -        |

tt – numer przycisku (pamięci), zawsze wprowadzany jako dwucyfrowa liczba [01-64]  
nn – numeru telefonu o długości do 16 znaków. W celu wprowadzenia znaku innego niż cyfra należy skorzystać z tabeli obok.  
Numery zapamiętane dla parametru 1 należą do **pierwszej grupy** lub do **trybu dzień**.

| znaczenie | kod   |
|-----------|-------|
| 0 - 9     | 0 - 9 |
| #         | #     |
| *         | **    |
| Flash     | * #   |
| Pauza     | * 0   |

| Parametr | Wartość  | Znaczenie                   | domyślnie | Zestaw 1 | Zestaw 2 |
|----------|----------|-----------------------------|-----------|----------|----------|
| 2        | tt nn... | Numer nn pod przyciskiem tt | -         | -        | -        |

tt – numer przycisku (pamięć), zawsze wprowadzany jako dwucyfrowa liczba [01-64]  
nn – numeru telefonu o długości do 16 znaków. W celu wprowadzenia znaku innego niż cyfra należy skorzystać z tabeli obok. Numery zapamiętane dla parametru 2 należą do **drugiej grupy** lub do **trybu noc**

*Uwaga: Tryb przekaźnika Dzień/Noc jest zachowany nawet po odłączeniu linii telefonicznej.*

Parametry związane: **41 45 46 47 48 49 57 58 59 50 81 82**

| znaczenie | kod   |
|-----------|-------|
| 0 - 9     | 0 - 9 |
| #         | #     |
| *         | **    |
| Flash     | * #   |
| Pauza     | * 0   |

#### 3.2 Przekazniki

| Parametr | Wartość | Znaczenie                       | domyślnie | Zestaw 1 | Zestaw 2 |
|----------|---------|---------------------------------|-----------|----------|----------|
| 31       | r m     | Przekaznik r pracuje w trybie m | 11 21     | 11 22    | 11 25    |

m – tryb przekaźnika [dla r=1 1-4 , dla r=2 1-5]

**m=1 tryb przekaźnika** – zamyka przekaźnik(i) na komendę lub hasło (kod) przez czas ss (używany do współpracy z zamkami elektrycznymi, bramami, itp.).

**m=2 tryb kamery** - przekaźnik zamyka się przy rozpoczęciu połączenia i otwiera w momencie zakończenia połączenia.

**m=3 tryb oświetlenia** – przekaźnik zamyka się przy rozpoczęciu połączenia i pozostaje zamknięty przez okres ss po rozłączeniu (linia telefoniczna jest zajęta przez ten czas).

**m=4 tryb zwarcia** – przekaźnik zamyka się po naciśnięciu przycisku na okres ss (tryb ten jest używany np. dla zewnętrznych dzwonek lub syren).

**m=5 tryb stopniowego otwarcia** – tryb ten ustawiany jest tylko dla przekaźnika drugiego! Dla poprawnego działania tego trybu przekaźnik 1 musi być w trybie m=1. W tym trybie przekaźnik 1 zamyka się na okres ss, a następnie po czasie xx zamyka się przekaźnik 2 na okres ss i dopiero po tym zdarzeniu domofon rozłącza się.

*Uwaga: Tylko przekaźnik 1 może być aktywowany z telefonu, po czym wystartuje ww. sekwencja. Oprócz tego przekaźnik 2 może być oddzielnie aktywowany z przycisków poprzez kod.*

Parametry związane: **32 33 34 35 36 37 38 8# 83**



| Parametr | Wartość  | Znaczenie  | domyślnie | Zestaw 1       | Zestaw 2         |
|----------|----------|--|-----------|----------------|------------------|
| 32       | r hhhhhh | Hasło hhhhhh dla przekaźnika r w trybie <b>Dzień i Noc</b> | -         | 1 121<br>2 122 | 1 4561<br>2 4562 |
| 33       | r hhhhhh | Hasło hhhhhh dla przekaźnika r w trybie <b>Dzień</b>       | -         | -              | -                |
| 34       | r hhhhhh | Hasło hhhhhh dla przekaźnika r w trybie <b>Noc</b>         | -         | -              | -                |

r – numer przekaźnika [1-2]

hhhhhh – hasło zamknięcia przekaźnika z klawiszy lub klawiatury [od 2 do 6 cyfr]. Maksymalnie może być wprowadzonych 6 haseł, które będą kontrolowane w trybach Dzień/Noc. Hasło jest kombinacją przycisków domofonu (pierwszych 10) lub klawiszy klawiatury (po naciśnięciu znaku kluczyka). W przypadku ustawienia trybu pracy '2-ie grupy' domofon jest na stałe w trybie Dzień. Podczas wprowadzania hasła proszę zwrócić uwagę na istotne warunki zwiększające bezpieczeństwo:

- Wybierz hasło tak aby pierwsza jego cyfra odpowiadała najczęściej używanemu przyciskowi
- Pamiętaj, żeby jedno hasło nie zawierało w sobie drugiego np. 1234, 123456; w takim przypadku nie będzie można wprowadzić hasła drugiego, gdyż po naciśnięciu 4 system będzie akceptował hasło 1.

Częste korzystanie z przycisków powoduje ich zużycie co jest widoczne na ich powierzchni; Należy w miarę często zmieniać hasła i rozkładać je maksymalnie równomiernie na przyciskach (zalecany format 123456, niezalecany format 445544)

*Uwaga: Tryb przekaźnika Dzień /Noc jest zachowany nawet po odłączeniu linii telefonicznej.*

Parametry związane: **31 35 36 37 38 45 46 47 48 49 53 8# 83**

| Parametr | Wartość | Znaczenie                                      | domyślnie | Zestaw 1 | Zestaw 2 |
|----------|---------|--|-----------|----------|----------|
| 35       | r aa    | Kod aa z telefonu dla zamknięcia przekaźnika r | 155 266   | 155 266  | 155 266  |

r – numer przekaźnika [1-2]

aa – kod z telefonu dla zamknięcia przekaźnika [2 cyfry]

Ten sam kod może być ustawiony dla obydwu przekaźników i w tym przypadku oba zamkną się jednocześnie.

Dodatkową zaletą jest możliwość ustawienia tego samego kodu dla zamknięcia przekaźnika i rozłączenia połączenia z domofonem (parametr 43 aa=bb).

Parametry związane: **31 36 37 38 43 8# 83**

| Parametr | Wartość | Znaczenie                                  | domyślnie | Zestaw 1 | Zestaw 2 |
|----------|---------|--|-----------|----------|----------|
| 36       | r ss    | Okres ss [w sek.] zamknięcia przekaźnika r | 105 205   | 102 202  | 105 205  |

r – numer przekaźnika [1-2]

ss – czas zamknięcia przekaźnika [2 cyfry z zakresu 01-99]

Parametry związane: **31 32 33 34 35 37 38 8# 83**

| Parametr | Wartość | Znaczenie   | domyślnie | Zestaw 1 | Zestaw 2 |
|----------|---------|---|-----------|----------|----------|
| 37       | r p     | Kontrola przełącznika r przez połączenie przychodzące | 11 21     | 11 21    | 11 21    |

r – numer przełącznika [1-2]

p – parametr, jeśli p=1 kontrola dozwolona, jeśli p=0 kontrola przełącznika zabroniona podczas połączenia przychodzącego.

Zabronienie kontroli podczas rozmowy przychodzącej jest w niektórych przypadkach bardzo istotne np. używamy przełącznika 2, który jest w trybie 1 dla otwierania drzwi garażowych. Kiedy elektronika otworzy drzwi, a przejazd samochodu spowoduje ich zamknięcie możliwość kontroli mogłaby spowodować ponowne otwarcie bramy.

Parametry związane: **31 35 8# 83**

| Parametr | Wartość | Znaczenie  | domyślnie | Zestaw 1 | Zestaw 2 |
|----------|---------|--|-----------|----------|----------|
| 38       | xx      | Okres xx [w sek.] pomiędzy zamknięciem przełącznika 1 a 2. | 10        | 10       | 15       |

xx – czas pomiędzy zamknięciami przełącznika 1 i 2 (przełącznik 1 w trybie m=1, 2 trybie m=5) – stopniowe otwieranie [2 cyfry z zakresu 01-99]

Parametry związane: **31 32 33 34 35 36 37 8# 83**

### 3.3 Parametry podstawowe

| Parametr | Wartość | Znaczenie                                 | domyślnie | Zestaw 1 | Zestaw 2 |
|----------|---------|---|-----------|----------|----------|
| 41       | v       | Wybór v trybu wybierania impulsowe / DTMF | 0         | 0        | 0        |

v – v=0 – wybieranie DTMF, v=1 – wybieranie impulsowe

Parametry związane: **1 2 8# 84**

| Parametr | Wartość | Znaczenie                 | domyślnie | Zestaw 1 | Zestaw 2 |
|----------|---------|---------------------------|-----------|----------|----------|
| 42       | z       | Znak przedłużenia rozmowy | *         | *        | #        |

z – znak przedłużenia rozmowy \* lub # (10 sekund przed końcem dozwolonego czasu połączenia domofon wysyła sygnał informujący, poprzez użycie znaku z rozmowa może być przedłużona)

Parametry związane: **52 8# 84**

| Parametr | Wartość | Znaczenie  | domyślnie | Zestaw 1 | Zestaw 2 |
|----------|---------|--|-----------|----------|----------|
| 43       | r bb    | Kod bb z telefonu dla rozłączenia połączenia z domofonem | 155 266   | 155 244  | 155 244  |

r – numer przełącznika [1-2]

bb – Kod z telefonu dla rozłączenia połączenia z domofonem [2 cyfry]

Zaletą domofonu jest możliwość ustawienia tej samej komendy dla zamknięcia przełącznika i rozłączenia połączenia z domofonem **aa=bb**.

Parametry związane: **35 8# 84**

| Parametr | Wartość | Znaczenie       | domyslnie | Zestaw 1 | Zestaw 2 |
|----------|---------|-----------------|-----------|----------|----------|
| 44       | xxxx    | Hasło serwisowe | 0000      | 0000     | 0000     |

**xxxx** – hasło serwisowe do wejścia w tryb programowania (przy rozłączonych stykach SERVICE)  
Parametry związane: **8# 84**

| Parametr | Wartość | Znaczenie                 | domyslnie | Zestaw 1 | Zestaw 2 |
|----------|---------|---------------------------|-----------|----------|----------|
| 45       | dd      | Przełączenie w tryb Dzień | 11        | 11       | 11       |
| 46       | nn      | Przełączenie w tryb Noc   | 10        | 10       | 10       |

**dd** – komenda przełączenia w tryb Dzie\_ [2 cyfry]

**nn** – komenda przełączenia w tryb Noc [2 cyfry]

**Uwaga:** Tryb przełącznika Dzień/Noc jest zachowany nawet po odłączeniu lini telefonicznej.

Parametry związane: **1 2 33 34 47 8# 84**

| Parametr | Wartość | Znaczenie  | domyslnie | Zestaw 1 | Zestaw 2 |
|----------|---------|------------|-----------|----------|----------|
| 47       | e       | Tryb pracy | 0         | 1        | 0        |

**e** – **e=0** praca w trybie pierwszej i drugiej grupy wyboru; **e=1** praca w trybie Dzień/Noc.

Parametry związane: **1 2 8# 84**

**Uwaga** Parametr ten ma wpływ na rodzaj wybierania (czy numer z grupy pierwszej lub drugiej czy z trybu Dzień/Noc)

| Parametr | Wartość | Znaczenie                          | domyslnie | Zestaw 1 | Zestaw 2 |
|----------|---------|------------------------------------|-----------|----------|----------|
| 48       | c       | Podłączenie klawiatury numerycznej | 0         | 0        | 1        |

**c** – **c=0** tylko moduł NC4 jest podłączony do modułu bazowego

**c=1** klawiatura podłączona na pierwszej pozycji

**c=2** klawiatura podłączona na drugiej pozycji

**Uwaga !!** Parametr ten ma wpływ na wszystkie funkcje domofonu.

Parametry związane: **1 2 32 33 34 47 49 53 8# 84**

| Parametr | Wartość | Znaczenie                              | domyslnie | Zestaw 1 | Zestaw 2 |
|----------|---------|--|-----------|----------|----------|
| 49       | o       | Tryb wybierania klawiatury numerycznej | 0         | 1        | 0        |

**o** – **o=0** klawiatura działa jak standardowy telefon (numer wewnętrzny musi być wybrany na klawiaturze)

**o=1** tylko 2 cyfrowy numer pamięci jest wybierany. W pamięci domofonu do każdego 2 cyfrowego numeru skróconego przypisany jest kompletny numer wewnętrzny.

**Uwaga !!** Parametr ten ma wpływ na działanie klawiatury numerycznej.

Parametry związane: **1 2 47 48 53 8# 84**

### 3.4 Parametry czasowe

| Parametr | Wartość | Znaczenie   | domyślnie | Zestaw 1 | Zestaw 2 |
|----------|---------|---|-----------|----------|----------|
| 51       | Q       | ilość dzwonek przed odebraniem połączenia przez domofon | 2         | 1        | 2        |

**q** – ilość dzwonek po których domofon odbiera połączenie przychodzące. Wartość q jest z zakresu 1-9  
Parametry związane: **44 8# 85**

| Parametr | Wartość | Znaczenie                    | domyślnie | Zestaw 1 | Zestaw 2 |
|----------|---------|------------------------------|-----------|----------|----------|
| 52       | D       | Max. czas trwania połączenia | 2         | 2        | 1        |

**d** – max. czas po którym domofon rozłącza trwające połączenie; czas ten może być przedłużony podczas rozmowy poprzez wybranie znaku \* lub #.

Wartości zdefiniowanych czasów znajdują się w tabeli.  
Parametry związane: **42 8# 85**

| czas [min] | wartość |
|------------|---------|
| 0,5        | 0       |
| 1 - 9      | 1 - 9   |
| 15         | *       |
| 30         | #       |

| Parametr | Wartość | Znaczenie                              | domyślnie | Zestaw 1 | Zestaw 2 |
|----------|---------|--|-----------|----------|----------|
| 53       | W       | Czas pomiędzy naciśnięciami przycisków | 2         | 2        | 2        |

**w** – max. czas [sek] pomiędzy naciśnięciami przycisków [zakres 1-9]

#### **Normalne przyciski**

- **Zamknięcie przekaźników** – jeśli czas pomiędzy naciśnięciem dwóch kolejnych przycisków jest większy niż **w** to wprowadzany kod nie jest przyjęty przez domofon.
- **wybijanie** – jeśli przycisk, który naciskamy jest pierwszą cyfrą kodu zamknięcia przekaźników to wybranie numeru przez domofon jest opóźnione przez czas **w**.

#### **Klawiatura**

- **Zamknięcie przekaźników** – jeśli czas pomiędzy naciśnięciem dwóch kolejnych przycisków jest większy niż **w** to wprowadzany kod nie jest przyjęty przez domofon
- **wybijanie**
- wybieranie jak w telefonie; jeśli czas po naciśnięciu przycisku jest większy niż **w**, domofon rozpoczyna wybieranie numeru na podstawie wprowadzonych do tego momentu cyfr. Jeśli numer jest nieprawidłowy lub niekompletny konieczne jest rozłączenie połączenia (klawisz **X**) i wybranie numeru ponownie.
- Wybieranie z pamięci; jeśli czas jaki upłynął po wybraniu pierwszej cyfry jest większy od **w** należy wybrać numer ponownie.

Parametry związane: **1 2 32 33 34 47 48 49 8# 85**

| Parametr | Wartość | Znaczenie   | domyślnie | Zestaw 1 | Zestaw 2 |
|----------|---------|---|-----------|----------|----------|
| 54       | Z       | Czas pomiędzy rozłączeniem a ponownym wybieraniem | 2         | 2        | 2        |

**z** – czas [sek] na który domofon rozłącza się przed ponownym wbraniem numeru (naciśnięcie przycisku podczas rozmowy, ton zajętości) [zakres 1-5]

Parametry związane: **8# 85**

| Parametr | Wartość | Znaczenie              | domyślnie | Zestaw 1 | Zestaw 2 |
|----------|---------|------------------------|-----------|----------|----------|
| 55       | Z       | Czas przed wybieraniem | 1         | 1        | 1        |

**z** – czas [sek] od wzięcia linii do pracy do wybierania numeru [zakres 1-5]. Czas ten jest różny dla każdej z centrali, ale zazwyczaj dla większości central wystarczają 2 sekundy.

Parametry związane: **8# 85**

| Parametr | Wartość | Znaczenie                     | domyślnie | Zestaw 1 | Zestaw 2 |
|----------|---------|-------------------------------|-----------|----------|----------|
| 56       | h       | Ilość dzwonekó do rozłączenia | 12        | 12       | 12       |

**h** – czas po którym nastąpi rozłączenie połączenia w przypadku braku odpowiedzi. Wartość **h** jest zakresu 04-99. Wybeiranie jest powtórzone w przypadku, kiedy tryb wybierania grupy 2 jest ustawiony.

Parametry związane: **47 8# 85**

| Parametr | Wartość | Znaczenie                                | domyślnie | Zestaw 1  | Zestaw 2  |
|----------|---------|--|-----------|-----------|-----------|
| 57       | t       | Czas trwania sygnału DTMF                | 5 (100ms) | 5 (100ms) | 5 (100ms) |
| 58       | m       | Czas trwania przerw pomiędzy tonami DTMF | 5 (100ms) | 5 (100ms) | 5 (100ms) |
| 59       | f       | Czas Flasha                              | 1 (100ms) | 1 (100ms) | 1 (100ms) |
| 50       | p       | Czas Pauzy/przerw pomiędzy cyframi       | 8 (800ms) | 8 (800ms) | 8 (800ms) |

- t – Czas trwania sygnału DTMF:  
 $(t + 5) \times 10 = \text{czas trwania tonów } \textit{tone duration}$  [ms]  
[zakres 1-10 tj. 60-150ms]
- m – czas trwania przerw pomiędzy tonami DTMF jest ustawiany zgodnie z formułą:  
 $(m + 5) \times 10 = \text{czas przerwy } \textit{gap duration}$  [ms]  
[zakres 1-10 tj. 60-150ms]
- f – czas trwania Flasha jest ustawiany zgodnie z formułą:  
 $f \times 100 = \text{czas } \textit{Flash-a}$  [ms]  
[zakres 1-6 tj. 100-600ms]
- p – czas trwania Pauzy jest ustawiany zgodnie z formułą:  
 $p \times 100 = \text{czas } \textit{Pauzy}$  [ms]  
[zakres 5-10 tj. 500-1000ms]
  - p jest jednocześnie czasem trwania przerw pomiędzy cyframi dla wybierania impulsowego.

Parametry związane: **1 2 41 8# 85**

### 3.5 Kasowanie i ustawianie wartości domyślnych

| Parametr | Wartość | Znaczenie           | domyślnie | Zestaw 1 | Zestaw 2 |
|----------|---------|---------------------|-----------|----------|----------|
| 8#       | #       | Ustawienia domyślne | wykonane  |          |          |
| 8#       | 1       | Ustawienia 1        |           | wykonane |          |
| 8#       | 2       | Ustawienia 2        |           |          | wykonane |

Ustawienia te nie zmieniają parametrów 1 i 2 (numery zapamiętane w pamięci)

| Parametr | Wartość | Znaczenie   | domyślnie | Zestaw 1 | Zestaw 2 |
|----------|---------|---|-----------|----------|----------|
| 81       |         | Kasowanie wszystkich numerów z grupy 1 (tryb Dzień) |           |          |          |
| 82       |         | Kasowanie wszystkich numerów z grupy 2 (tryb Noc)   |           |          |          |
| 83       |         | Ustawienia domyślne tylko dla parametrów 3x         | tylko 3x  |          |          |
| 84       |         | Ustawienia domyślne tylko dla parametrów 4x         | tylko 4x  |          |          |
| 85       |         | Ustawienia domyślne tylko dla parametrów 5x         | tylko 5x  |          |          |

Parametr 81 i 82 kasuje wszystkie numery przypisane do przycisków i zapisane w pamięci.

Parametr 83 – 85 przywraca ustawienia parametrów 3x-5x do wartości domyślnych.

**Uwaga!!!** Kasowanie jest nieodwracalne!!!, w takim przypadku należy zaprogramować domofon ponownie.

### 3.6 Zakończenie programowania

| Parametr | Wartość | Znaczenie            | domyślnie | Zestaw 1 | Zestaw 2 |
|----------|---------|----------------------|-----------|----------|----------|
| 9        |         | Koniec programowania |           |          |          |

Po wprowadzeniu parametru 9 domofon rozłącza połączenie.

### 3.7 Ustawienia systemu

| Parametr | Wartość | Znaczenie  | domyślnie | Zestaw 1 | Zestaw 2 |
|----------|---------|--|-----------|----------|----------|
| 6#       | s       | Liczba nie zamontowanych przycisków w module podstawowym |           |          |          |

Dla modułu podstawowego z zamontowanymi 2 przyciskami w standardzie wartość  $s=0$ , dla jednego przycisku  $s=1$ , a przy braku przycisków  $s=2$ . Ustawienia te są wartościami fabrycznymi i zalecane jest nie zmienianie tych wartości.

*Uwaga: po podłączeniu zasilania wartość ta jest ustawiana automatycznie.*

## 4 Programowanie parametrów

### 4.1 Programowanie z telefonu

#### 4.1.1 Wejście do trybu programowania

Wejście do trybu programowania może być wykonane na dwa sposoby:

1. **poprzez hasło** – tylko dla połączeń przychodzących! – wybierz numer domofonu i kiedy odbierze on wywołanie (usłyszysz ton zgłoszenia) w ciągu 10 sekund wprowadź #0000, gdzie xxxx jest hasłem programowania. Jeżeli wprowadzone dane są prawidłowe usłyszysz ton programowania.
2. **poprzez zwarcie styków "SERVICE"** – tylko dla połączeń przychodzących! – wszystkie czynności związane z programowaniem należy wykonać zgodnie z punktem 1 za wyjątkiem konieczności wprowadzenia hasła programowania.

#### 4.1.2 Programowanie parameterów

Stan początku programowania jest sygnalizowany przez domofon tonem programowania i ten ton jest powtarzany za każdym razem kiedy upłynie czas zakończenia ustawiania jakiegokolwiek parametru.

Ton ten może pojawić się natychmiast po wprowadzeniu wartości parametru (dla stałej długości wartości parametru) lub po upływie 5 sekund (dla zmiennej długości wartości parametru).

Jeżeli podczas programowania wprowadzimy wartość niedozwoloną, domofon natychmiast wystawi ton błędu. W tym przypadku domofon wraca do stanu początkowego programowania i możemy ponownie wprowadzić wartość tego parametru lub ustawić inny parametr.

Domofon czeka 34 sekund na wprowadzenie dowolnego znaku od ostatnio wprowadzonego, następnie automatycznie rozłącza połączenie.

W każdej chwili możemy zakończyć programowanie wybierając parametr 9.



## **4.2 Programowanie za pomocą PC i programu Nset**

EntryGuard umożliwia programowanie parametrów z poziomu komputera PC poprzez połączenie specjalnym kablem portu szeregowego ze złączem PRG w domofonie. Procedura:

- Podłącz EntryGuard do linii telefonicznej
- Połącz domofon z PC za pomocą kabla. LED na frontowym panelu zaświeci się.

Uruchom program Nset. Aktywne połączenie będzie sygnalizowane przez LED świeceniem w rytmie 1 sekundowym. Jeżeli połączenie pomiędzy domofonem, a programem Nset zostanie utracone należy odłączyć kabel i podłączyć go ponownie.



**MIWI-URMET Sp. z o.o.**

91-341 Łódź  
ul. Pojezierska 90a  
**tel: (42) 616 21 00**  
**fax: (42) 616 21 13**



*<http://www.miwurmet.com.pl>  
e-mail: [miwi@miwurmet.com.pl](mailto:miwi@miwurmet.com.pl)*