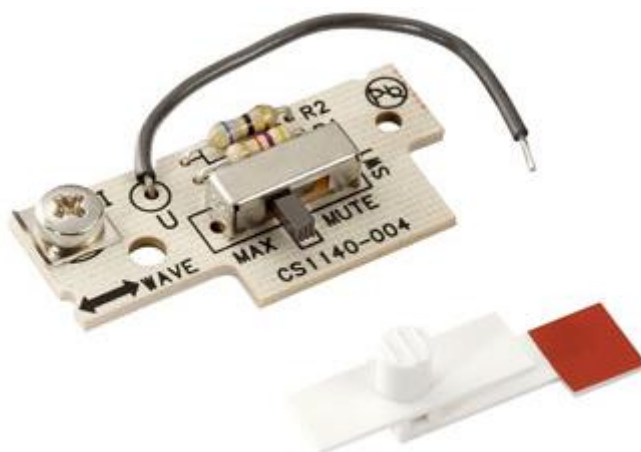


INSTRUKCJA UŻYTKOWANIA REGULATORA I WYŁĄCZNIKA GŁOŚNOŚCI SYGNAŁU WYWOŁANIA NR REF. 1140/53



MIWI-URMET Sp. z o. o.
ul. Pojezierska 90A 91-341 Łódź

Tel. (042) 616-21-00, Fax. (042) 616-21-13
www.miwurmet.pl e-mail: miwi@miwurmet.pl

MONTAŻ

REGULATOR I WYŁĄCZNIK SYGNAŁU WYWOŁANIA NR REF. 1140/53

Element nr ref. 1140/53 służy do wyłączenia oraz regulacji głośności sygnału wywołania w unifonach mod. 1140/1 SIGNO. Regulator działa tylko w systemach analogowych. Instalowane jest wewnątrz unifonu. Dostęp do regulacji uzyskiwany jest po podniesieniu słuchawki.

Położenie „min” – brak sygnału wywołania – wysunięta czerwona flaga;

Położenie „med.” – średni poziom głośności sygnału wywołania;

Położenie „max” – maksymalny poziom głośności sygnału wywołania.

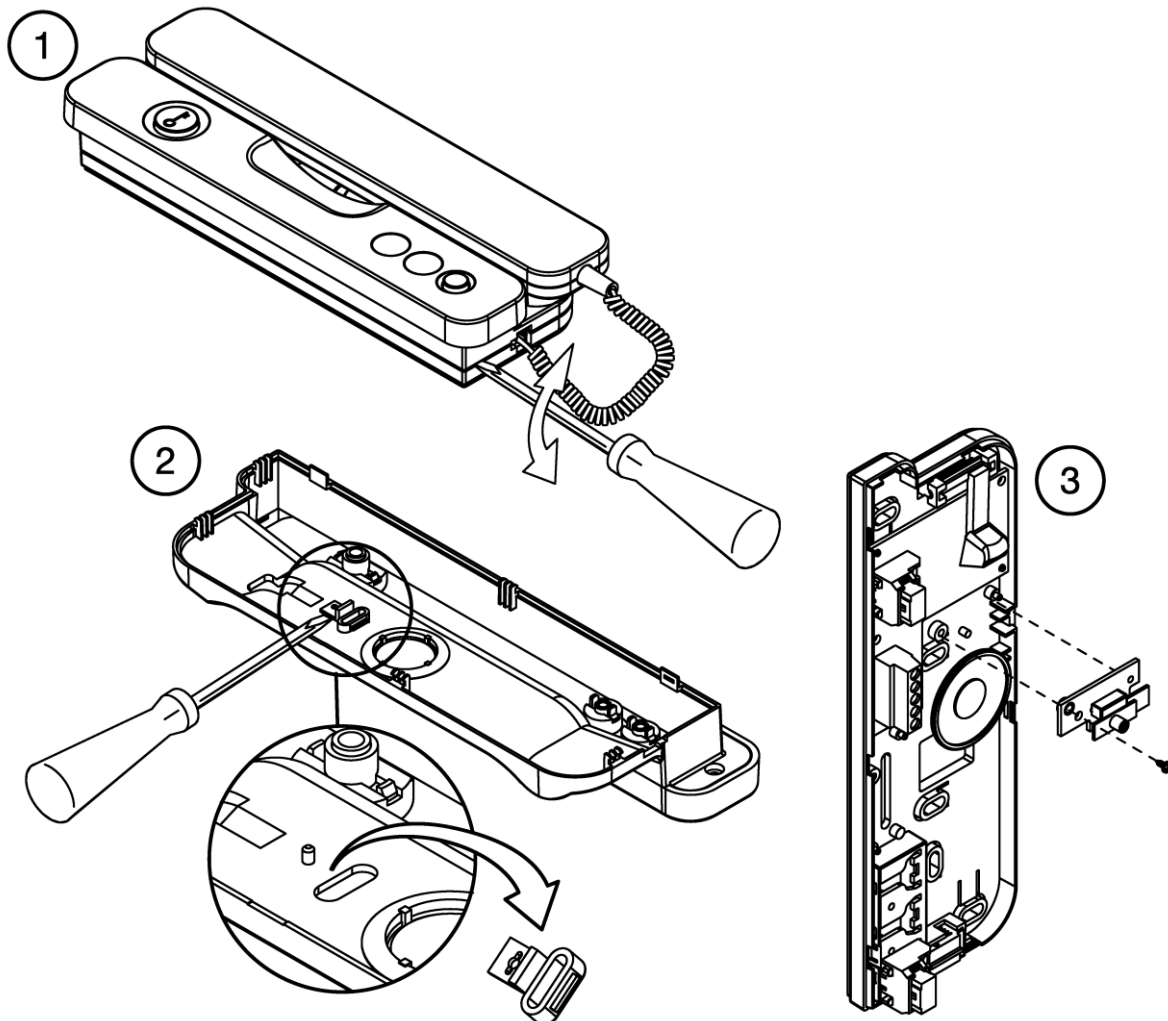
OPIS ZACISKÓW POD PRZEWODY

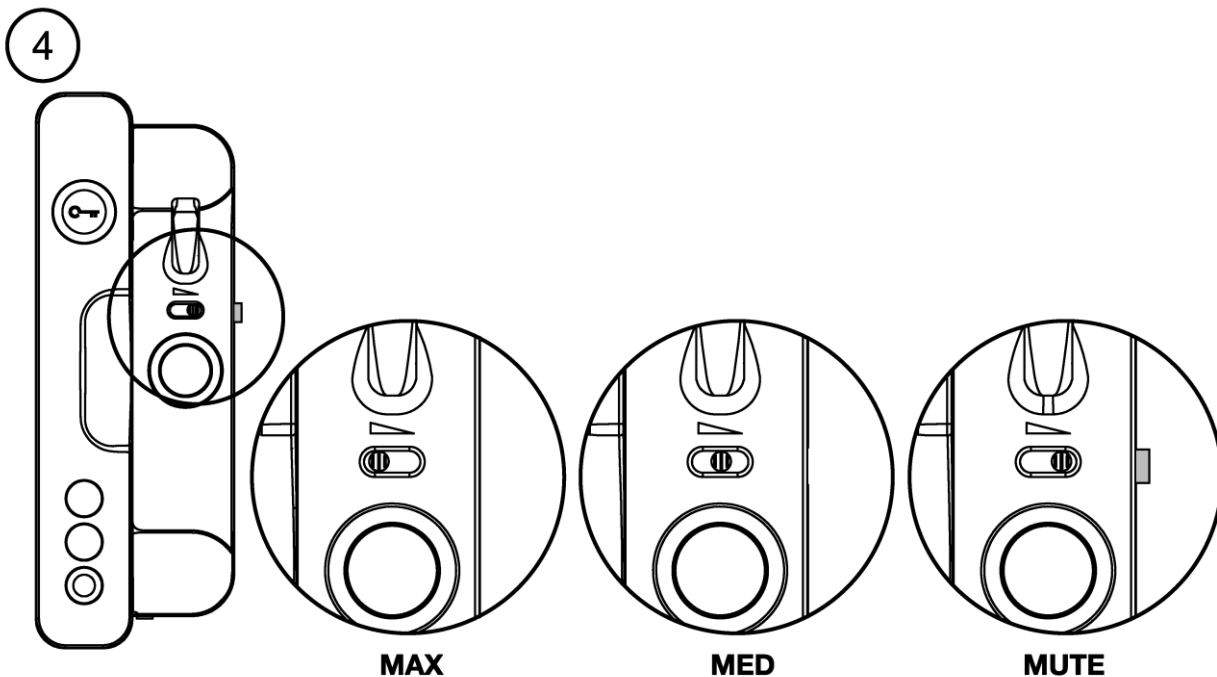
Na płytce znajduje się jeden zacisk do którego należy doprowadzić sygnał wywołania z przycisku w panelu, a wystający przewód należy połączyć z zaciskiem „CA” unifonu, drugi zacisk podłączamy do przycisku.

MONTAŻ REGULATORA GŁOŚNOŚCI

Aby zamontować regulator w unifonach mod. 1140/1 Scaitel należy:

- 1) Zdjąć płytę czołową unifonu.
- 2) Zdjąć zaślepkę.
- 3) Przykręcić płytkę regulatora w dolnej części podstawy unifonu wykorzystując wkręt dostarczony wraz z regulatorem.
- 4) Podłączyć przewody pod zaciski.
- 5) Założyć powtórnie płytę czołową unifonu.





SCHEMAT POŁĄCZENIOWY

