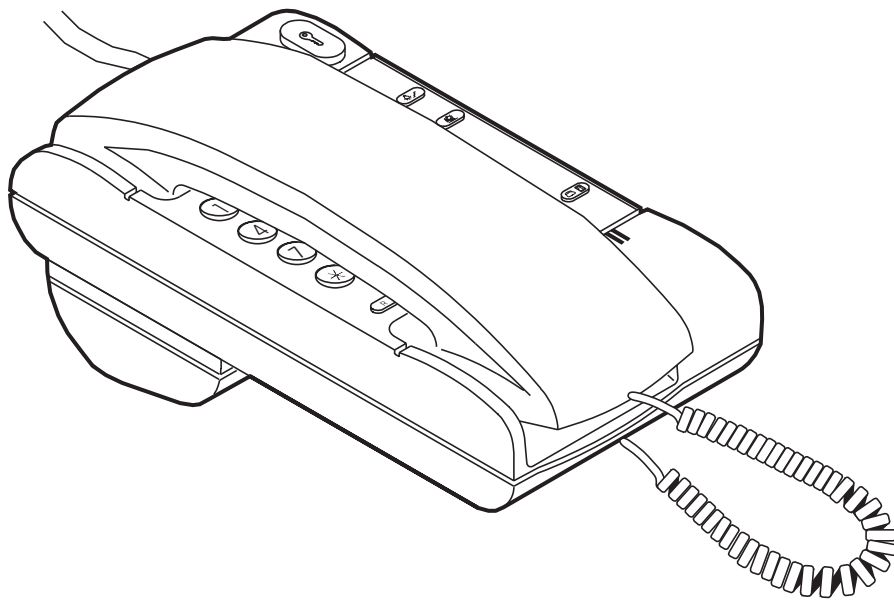


DIGIVOICE

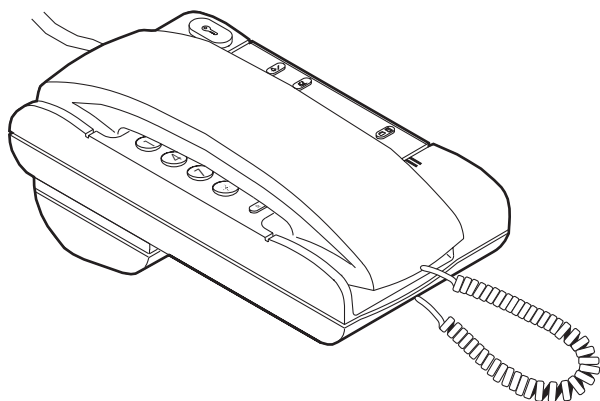
UNIFON SPECJALNY Z FUNKCJĄ INTERKOMU

Nr Ref. 1138/18



SPIS TREŚCI

INFORMACJE OGÓLNE	3
Podstawowe funkcje	3
Budowa urządzenia	3
DANE TECHNICZNE	4
MONTAŻ	4
INSTRUKCJA OBSŁUGI	4
Odbieranie wywołań z panela zewnętrznego	4
Odbieranie oraz zapamiętywanie wywołań z innych unifonów	4
Wywołanie innych unifonów	4
Dzwonienie do centrali	4
Regulacja głośności przychodzącego wywołania	5
Funkcja wyciszenia unifonu "mute"	5
Otwieranie drzwi	5
Automatyczne otwieranie drzwi przychodzącym sygnałem wywołania	5
Sygnalizacja niezamkniętych drzwi	5
Wywołanie (aktywacja) panela	5
Wysyłanie kodów specjalnych	5
PROGRAMOWANIE	6
Opis parametrów ustawianych podczas programowania	6
Programowanie rozszerzone	6

UNIFON SPECJALNY Z FUNKCJĄ INTERKOMU
NR REF. 1138/18

INFORMACJE OGÓLNE

Unifon interkomowy nr ref. 1138/18 może być stosowany wyłącznie w systemie DIGIVOICE.

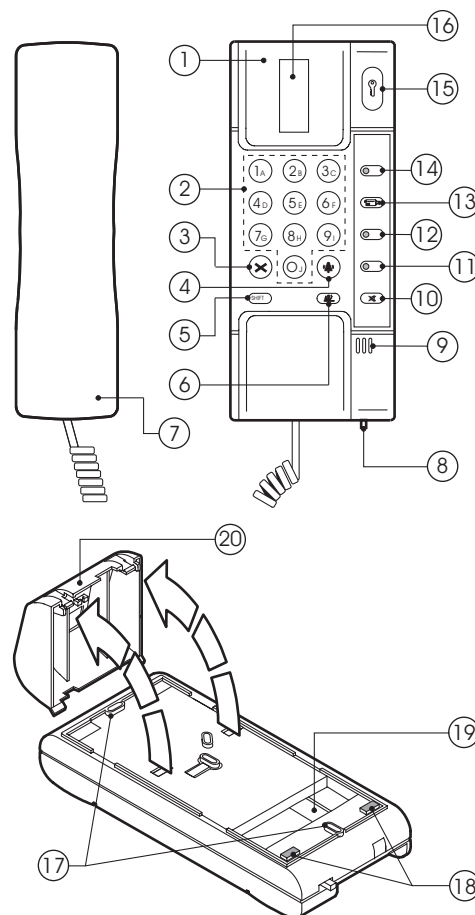
Unifon dostarczany jest w uniwersalnej wersji umożliwiającej montaż na ścianie lub postawienie na biurku.

W systemach DIGIVOICE zawierających unifony interkomowe nr ref. 1138/18 wszystkie moduły wywołania muszą posiadać oprogramowanie w wersji 2.0 lub wyższej.

PODSTAWOWE FUNKCJE

- 1) Prowadzenie rozmowy.
- 2) Otwieranie drzwi.
- 3) Sygnalizacja nie zamkniętych drzwi (dioda LED).
- 4) Łączność interkomowa ze wszystkimi innymi unifonami w systemie.
- 5) Skrócone wybieranie 20 zaprogramowanych kodów.
- 6) Zapamiętywanie nieodebranych wywołań (max. 10).
- 7) Różne sygnały wywołania z:
 - paneli skonfigurowanych jako „główne”,
 - paneli skonfigurowanych jako „dodatkowe”,
 - central portierskich,
 - innych unifonów,
 - przycisku „lokalnego dzwonka”.
- 8) Regulacja głośności sygnału wywołania.
- 9) Możliwość wyciszenia unifonu.
- 10) Dedykowany przycisk wywołania centrali portierskiej.
- 11) Możliwość załączenia funkcji automatycznego otwierania drzwi przychodzącym sygnałem wywołania.
- 12) Możliwość zablokowania wywołań z innych unifonów (wywołania są automatycznie przerzucane do pamięci).
- 13) Programowane wyjście, umożliwiające podłączenie wtórnika wywołania.
- 14) Realizowanie dodatkowych funkcji przy użyciu specjalnych kodów.
- 15) Wbudowany dekodery, umożliwiający bezpośrednie podłączenie unifonu do magistrali.
- 16) Programowanie z klawiatury unifonu.

BUDOWA URZĄDZENIA



- (1) Obudowa.
- (2) 10-cio przyciskowa klawiatura alfanumeryczna do wprowadzania kodów.
- (3) Przycisk kasowania.
- (4) Przycisk wywołania.
- (5) Przycisk funkcji dodatkowych SHIFT.
- (6) Przycisk wywołania centrali portierskiej DIGIVOICE.
- (7) Słuchawka.
- (8) Potencjometr regulacji głośności sygnału wywołania.
- (9) Sygnalizator dźwiękowy.
- (10) Przycisk wyciszenia MUTE.
- (11) Dwukolorowa dioda LED sygnalizująca:
 - wyciszenie unifonu - zielony sygnał ciągły,
 - automatyczne otwieranie drzwi sygnałem wywołania - zielony sygnał migający,
 - programowanie unifonu czerwony sygnał ciągły,
 - brak linii danych - naprzemiennie kolor zielony i czerwony.
- (12) Czerwona dioda LED sygnalizująca:
 - wywołanie z innego unifonu - sygnał ciągły,
 - obecność w pamięci nieodebranych wywołań - sygnał migający,
 - załączone blokowanie wywołań z innych unifonów - powolny sygnał migający (raz na 2 sekundy).
- (13) Przycisk wywołania panela WAKE-UP.
- (14) Dioda LED sygnalizująca otwarcie drzwi.
- (15) Przycisk otwarcia drzwi.
- (16) Przełącznik słuchawki (podniesiona/odwieszona).
- (17) Otwory na wkręty mocujące.
- (18) Gumowe podkładki.
- (19) Otwór do wprowadzenia przewodów połączeniowych.
- (20) Podstawa do wersji biurkowej.

+V	Napięcie zasilające (+24V).
0V	Masa dla napięcia +V oraz dla linii danych D.
D	Linia danych (cyfrowych).
FA	Linia kanału fonicznego (mikrofon).
FB	Linia kanału fonicznego (głośnik).
+F	Napięcie zasilające fonię (+33V).
0F	Masa dla napięcia +F.
0V	Masa.
CP	Lokalny dzwonek.
CV	Wyzwolenie wizji w wersji videodomofonowej.
RCH	Wyjście do podłączenia wtórnika wywołania.

DANE TECHNICZNE

Pobór mocy w umownych jednostkach obciąż.:	4 LU
Napięcie zasilania:	16 ÷ 25,2 Vdc
Maksymalny pobór prądu:	~ 45 mA
Obciążalność wyjścia RCH:	
Maksymalne napięcie	~ 30 V dc
Maksymalny prąd	~ 10 mA
Temperatura pracy:	-5 ÷ +50°C
Wymiary:	-5 ÷ +50°C
Wysokość	220 mm
Szerokość	90 mm
Grubość	67 mm

MONTAŻ

Unifon nr ref. 1138/18 może być montowany na ścianie lub postawiony na biurku. W obydwu wersjach przystosowany jest do dołączenia modułu video nr ref. 1732/1.

Ze względu na fabryczne przystosowanie unifonu do montażu biurkowego, aby zamocować unifon na ścianie należy:

- 1) zdjąć podstawkę (20),
- 2) usunąć gumowe podkładki,
- 3) otworzyć unifon,
- 4) przebić zaślepiiony górny otwór (17),
- 5) przymocować unifon do ściany przy użyciu dwóch wkrętów.

INSTRUKCJA OBSŁUGI

ODBIERANIE WYWOŁAŃ Z PANELA ZEWNĘTRZNEGO

Sygnal wywołania przychodzący z panela do unifonu jest charakterystyczny dla jednostki wywołującej (inny dla panela „głównego” i „dodatkowego”). Aby rozpocząć rozmowę należy podnieść słuchawkę unifonu. Rozmowa kończy się z chwilą odłożenia słuchawki. Otwieranie drzwi realizuje się przed odłożeniem słuchawki, poprzez wciśnięcie dedykowanego do tej funkcji przycisku.

ODBIERANIE ORAZ ZAPAMIĘTYWANIE WYWOŁAŃ Z INNYCH UNIFONÓW

Unifon interkomowy nr ref. 1138/18 może odbierać i jeśli trzeba zapamiętywać wywołania z innych unifonów pracujących w systemie.

Wywołanie unifonu sygnalizowane jest charakterystycznym sygnałem dźwiękowym oraz świeceniem diody LED (12). Aby rozpocząć rozmowę należy podnieść słuchawkę. Jeśli wywołanie nie zostanie odebrane w ciągu 10 sekund to zostanie ono zapisane w pamięci unifonu. Sygnalizowane jest to mruganiem czerwonej diody LED (12).

Oddzwanianie do unifonów, których wywołania zostały zapamiętane, polega na podniesieniu słuchawki i wciśnięciu przycisku wywołania (4). Jeśli unifon do którego dzwonimy nie podejmie rozmowy, jego wywołanie pozostanie dalej w pamięci. Oddzwanianie do kolejnych wywołań znajdujących się w pamięci możemy wykonać odwołując się na chwilę słuchawkę i ponownie wciskając przycisk wywołania (4).

Przy odwołaniu słuchawki unifonu, którego pamięć wywołań nie została w całości odczytana, generowany jest charakterystyczny sygnał dźwiękowy.

Zapamiętane wywołanie można w dowolnej chwili skasować wciskając przycisk SHIFT (5) oraz przycisk (3).

Funkcje odbierania wywołań można zablokować przytrzymując przycisk SHIFT (5) i wciskając przycisk DOOR (15). Potwierdzenie wykonania tej operacji sygnalizowane jest wolnym miganiem czerwonej diody LED (12), co 2 sekundy. Wszystkie przychodzące wywołania będą wówczas automatycznie zapisywane w pamięci unifonu (maksymalnie 10 wywołań).

Aby wyłączyć funkcje blokowania wywołań przychodzących należy ponownie przytrzymując przycisk SHIFT (5) wcisnąć przycisk DOOR (15). Wówczas migająca dioda LED (12) zgaśnie.

WYWOŁYWANIE INNYCH UNIFONÓW

Z unifonu interkomowego możemy wywoływać inne unifony pracujące w systemie. W zależności od konfiguracji unifonu nr ref. 1138/18 możemy dzwonić:

- do wszystkich innych unifonów wprowadzając kod użytkownika (dowolna metoda wywołania „FREE”),
- do określonej liczby użytkowników (max. 20), których kody zostały zaprogramowane pod konkretne przyciski unifonu interkomowego (zaprogramowana metoda wywołania „PROGRAMMED”).

Niezależnie od wybranej metody wywołania trzeba pamiętać, że:

- 1) Aby można było dzwonić do innych użytkowników musi być zdjęta słuchawka unifonu.
- 2) Nie można dzwonić w trakcie prowadzonej rozmowy. Aby to umożliwić należy odłożyć i podnieść słuchawkę jeszcze raz.
- 3) Jeśli wywołanie było prawidłowe, w unifonie będą słyszalne potwierdzające to trzy krótkie dźwięki. Brak sygnału oznacza wybranie nieistniejącego użytkownika.
- 4) Kilka krótkich dźwięków (takich jak w zwykłym telefonie) oznacza linie zajęte. W tym przypadku należy spróbować dodzwonić się później.
- 5) Rozmowa może trwać maksymalnie 10 minut. Po upływie tego czasu nastąpi jej rozłączenie.

Dowolna metoda wywołania „FREE”

Aby dodzwonić się do dowolnego użytkownika należy wprowadzić z klawiatury (2) jego kod (z zakresu 1 - JJJJ) i zatwierdzić go przyciskiem (4). Dla kodów wywołania zawierających litery (od A do J) wykorzystujemy klawiaturę (2) z przyciskiem SHIFT (5).

Zaprogramowana metoda wywołania „PROGRAMMED”

W tym trybie wywołanie użytkownika lub realizowanie dodatkowej funkcji (np. wywołanie panela) jest kojarzone z jednym z przycisków klawiatury (2). Są to przyciski od 1 do 0 lub od A do J (wybieranie z przyciskiem SHIFT). Możliwe jest więc zaprogramowanie 20 kodów. Aby wywołać użytkownika lub zrealizować dodatkową funkcję należy podnieść słuchawkę, wcisnąć odpowiedni przycisk i zatwierdzić go przyciskiem (4).

DZWONIENIE DO CENTRALI

Aby zadzwonić do centrali portierskiej wystarczy wcisnąć dedykowany tej funkcji przycisk (6). Jeśli w systemie występuje centrala i jest ona załączona, wyśle do unifonu zwrotny sygnał potwierdzenia. Aby rozpocząć rozmowę operator centrali musi podnieść słuchawkę w ciągu 10 sekund. W przeciwnym wypadku nasze wywołanie zostanie zapamiętane, o czym centrala informuje nas kolejnym, charakterystycznym sygnałem dźwiękowym. W tej sytuacji możemy próbować ponownie wywołać centralę lub odłożyć słuchawkę i czekać na wywołanie od operatora centrali.

REGULACJA GŁOŚNOŚCI PRZYCHODZĄCEGO WYWOŁANIA

W unifonie zamontowany jest 2-tonowy dzwonek. Poziom sygnału jest większy dla wywołań z unifonów, a mniejsza dla lokalnego dzwonka. Długość sygnału wywołania dla dzwonka lokalnego jest zależna od czasu przytrzymania przycisku, jednak nie dłuższa niż 5 sekund. Długość sygnału wywołania z panela zewnętrznego odpowiada wartości zaprogramowanej w module wywołania. Sygnał wywołania ma charakter:

- ciągły dla modułów skonfigurowanych jako „główne”,
- przerywany dla modułów „dodatkowych”.

Sygnał wywołania z centrali portierskiej lub z innych unifonów interkomowych jest nieregularny i składa się z serii trzech dzwonek oddzielanych krótką pauzą. Długość tego sygnału jest uzależniona od ustawienia tego parametru w jednostce wywołującej.

Sygnał wywołania z unifonu nr ref. 1138/2 lub 1138/31 składa się z dwóch serii trzech dzwonek oddzielonych długą pauzą.

Poziom głośności wywołań oraz potwierdzających sygnałów zwrotnych jest regulowany za pomocą 3-pozycyjnego przełącznika (8).

Uwaga:

Wszystkie sygnały wywołań oraz sygnały zwrotne nie będą generowane, jeśli napięcie zasilające będzie zbyt niskie lub za wysokie. Układ wróci do poprawnej pracy po usunięciu problemów.

FUNKCJA WYCISZENIA UNIFONU - „MUTE”

Funkcję tą załączamy lub wyłączamy przyciskiem MUTE (10). Wyciszenie unifonu sygnalizowane jest zielonym świeceniem diody LED (11). Są wówczas blokowane wszystkie wywołania przychodzące.

OTWIERANIE DRZWI

Funkcji otwierania drzwi dedykowany jest niezależny przycisk (15). Aby otworzyć drzwi wystarczy wcisnąć ten przycisk. W zależności od sposobu zaprogramowania możliwe jest:

- otwarcie tylko drzwi, z których pochodzi wywołanie, lub
- otwarcie w dowolnej chwili wszystkich drzwi, obsługiwanych przez moduły wywołania, w których ustawiony jest sposób otwierania drzwi „ZAWSZE”.

AUTOMATYCZNE OTWIERANIE DRZWI PRZYCHODZĄCYM SYGNAŁEM WYWOŁANIA

Włączenie lub wyłączenie tej funkcji realizujemy przytrzymując w unifonie wciśnięty przycisk SHIFT (5) i wciskając przycisk MUTE (10). Aktywowanie funkcji sygnalizowane jest emitowaniem zielonego migającego światła przez diodę LED (11).

Z chwilą załączenia opisywanej funkcji każde wywołanie kierowane do unifonu powoduje automatyczne otwieranie drzwi. O tym czy w unifonie słyszalny jest przychodzący sygnał wywołania decyduje załączenie lub wyłączenie funkcji MUTE.

Funkcja automatycznego otwierania drzwi sygnałem wywołania jest niezależna od funkcji wyciszenia MUTE. Dlatego z tymi dwoma funkcjami możliwe są cztery stany pracy unifonu. Pokazuje to następująca tabela:

Funkcja MUTE	Funkcja automat. otwierania	Dioda LED (11)
Wył.	Wył.	brak sygnalizacji
Zał.	Wył.	świecenie na zielono
Wył.	Zał.	miganie na zielono
Zał.	Zał.	miganie na zielono

SYGNALIZACJA NIEZAMKNIĘTYCH DRZWI

Stan zamknięcia drzwi określa dioda LED (14). Możliwe są trzy stany:

- wszystkie drzwi zamknięte - brak świecenia
- otwarte drzwi „główne” - świecenie na czerwono
- otwarte drzwi „dodatkowe” - świecenie na czerwono
- otwarte drzwi „dodatkowe” oraz co najmniej jedno drzwi „główne” - miganie na czerwono

WYWOŁANIE (AKTYWACJA) PANELA

Aby wywołać panel (moduł) „główny” należy kolejno:

- 1) podnieść słuchawkę,
- 2) wprowadzić kod modułu wywołania,
- 3) wcisnąć przycisk aktywacji (13).

Aby wywołać panel „dodatkowy” należy wcisnąć przycisk aktywacji (13) przy odwieszanej słuchawce unifonu.

W systemach DIGIVOICE w wersji videodomofonowej nawiązanie komunikacji z panelem zewnętrznym połączone jest z jednoczesnym wyzwoleniem wizji i podglądem obrazu z kamery zamontowanej w wywoływany panelu.

Uwaga: wywołanie panela (modułu) „dodatkowego” jest niemożliwe jeśli w systemie znajdują się dwa panele zamontowane jeden po drugim w tym samym pionie.

Uwaga: wywołanie panela „głównego” z unifonu interkomowego ustawionego na zaprogramowaną metodę wywołania „PROGRAMMED” jest możliwe tylko, jeśli pod jednym z przycisków unifonu został wcześniej zaprogramowany kod wywoływany panela.

WYSYŁANIE KODÓW SPECJALNYCH

Unifon interkomowy nr ref. 1138/18 umożliwia wysyłanie kodów specjalnych aktywujących programowalne urządzenia przekaźnikowe lub sprawdzających stan czujnika (włączony/wyłączony).

Aby wysłać z unifonu kod specjalny należy kolejno:

- 1) podnieść słuchawkę,
- 2) wprowadzić z klawiatury: cyfrę 0 + kod specjalny z zakresu 1 - JJJ,
- 3) zatwierdzić wprowadzoną wartość przyciskiem wywołania (4).

Stan przekaźnika lub czujnika sygnalizowany jest w unifonie charakterystycznym dźwiękiem:

- 1 sygnał „BIP” - WYŁĄCZONY (OFF),
- 3 sygnały „BIP” - ZAŁĄCZONY (ON).

Uwaga: wysłanie określonego kodu specjalnego z unifonu interkomowego ustawionego na zaprogramowaną metodę wywołania „PROGRAMMED” jest możliwe tylko, jeśli kod ten został wcześniej zaprogramowany pod jednym z przycisków unifonu (zobacz programowanie).

PROGRAMOWANIE

Do poprawnej pracy unifonu interkomowego nr ref. 1138/18 niezbędne jest jego poprawne zaprogramowanie. Sprowadza się to do przypisania poszczególnym parametrom odpowiednich wartości. Proces programowania składa się z 7 kroków programowania.

Unifon programujemy zawsze z jego własnej klawiatury.

Podczas programowania należy stosować się do poniższych instrukcji:

- Po wprowadzeniu z klawiatury każdego parametru należy wcisnąć przycisk wywołania (4).
- System sprawdza poprawność wprowadzonych parametrów i odrzuca nieprawidłowe wartości.
- Aby poprawić wprowadzone dane przed zatwierdzeniem używamy przycisku kasowania (3).
- Zatwierdzenie zmian następuje po wciśnięciu przycisku wywołania (4).
- Unifon automatycznie przechodzi do kolejnych kroków programowania oraz wychodzi z trybu programowania po zatwierdzeniu ostatniego parametru.

Aby wejść w tryb programowania należy przytrzymać przycisk (5) i kilkakrotnie przycisnąć przycisk (13), aż zaświeci się na czerwono dioda LED (11).

OPIS PARAMETRÓW USTAWIANYCH PODCZAS PROGRAMOWANIA

W unifonie programujemy następujące parametry:

1) KROK 1 - kod (numer) pionu

Wartość tego parametru jest uzależniona od typu instalacji oraz lokalizacji unifonu w systemie:

- Jeśli unifon podłączony jest do panela skonfigurowanego jako „dodatkowy” programowany w unifonie numer pionu jest z zakresu „1” - „JJ” i musi być identyczny z kodem (numerem) panela.
- Jeśli unifon włączony jest pomiędzy panelami „głównymi”, a panelami „dodatkowymi” kod (numer) pionu określa numer kanału fonicznego, do którego fizycznie podłączony jest unifon i jest:

- „X1” - dla unifonów podłączonych do pierwszego kanału fonicznego,
- „X2” - dla unifonów podłączonych do drugiego kanału fonicznego.

Aby wprowadzić opisywaną wcześniej wartość „X1” lub „X2” należy:

- przytrzymać przycisk (5),
- wprowadzić z klawiatury cyfrę „1” lub „2”,
- zatwierdzić wprowadzoną wartość przyciskiem (4).
- Jeśli unifony pracują w systemie, w którym występują tylko panele „główne” programowany we wszystkich unifonach numer pionu musi wynosić „1”.

2) KROK 2- kod unifonu

Jest to kod wywołania unifonu.

Programowane kody mają od 1 do 4 znaków i są z pełnego zakresu: „1” - „JJJJ”.

Wprowadzone kody unifonów nie muszą być w żaden sposób związane z numerem pionu, w którym pracują.

Należy pamiętać, aby w systemie nie występowały unifony o takich samych kodach wywołania.

3) KROK 3 - czas zajętości

Jest to gwarantowany czas rozmowy, podczas którego nie może nastąpić jej rozłączenie przez innych użytkowników.

Występujące w systemie wszystkie unifony interkomowe, moduły wywołania oraz centrale portierskie powinny mieć ustawiony taki sam czas zajętości.

Przy wprowadzaniu opisywanego parametru mamy do wyboru wartości: 1, 2, 3, 4 odpowiadające odpowiednio czasom: 10, 20, 30, 40 sekund.

4) KROK 4 - długość sygnału wywołania

Długość wysyłanego z unifonu sygnału wywołania może wynosić od 1 do 5 sek. Czasom tym odpowiadają wartości parametru od „1” do „5”.

Zaleca się, aby występujące w systemie wszystkie unifony, moduły wywołania oraz centrale portierskie miały ustawioną taką samą długość sygnału wywołania.

5) KROK 5 - liczba kanałów fonii

W unifonie interkomowym definiujemy liczbę obsługiwanych kanałów fonicznych („1” lub „2”).

Oprócz zaprogramowania w panelu 1 lub 2 kanałów fonicznych, do prawidłowego funkcjonowania całego systemu, niezbędne jest również:

- zaprogramowanie we wszystkich innych urządzeniach takiej samej liczby kanałów fonicznych,
- zastosowanie odpowiedniej ilości zasilaczy oraz wykonanie niezbędnych, dodatkowych połączeń.

6) KROK 6 - wtórnik wywołania

W tym kroku uaktywniamy dostępne w unifonie wyjście RCH, które reaguje na pojawiający się w unifonie sygnał wywołania. Dopuszczalne są następujące ustawienia wartości tego parametru:

- „0” - wtórnik nieaktywny,
- „1” - wtórnik reaguje tylko na wywołania z central potierskich oraz modułów wywołania,
- „2” - wtórnik reaguje tylko na wywołania z unifonów,
- „3” - wtórnik reaguje na wywołania z central potierskich, modułów wywołania oraz z innych unifonów.

7) KROK 7 - metoda wywołania

W tym kroku ustawiamy sposób wprowadzania z klawiatury kodów wywołania, kodów specjalnych, kodów aktywacji panela.

Dostępne są trzy ustawienia, którym odpowiadają następujące parametry:

- „3” - bezpośrednie wybieranie kodów z klawiatury - dowolna metoda wywołania „FREE”,
- „2” - wybieranie określonych kodów poprzez wciśnięcie w unifonie pojedynczego przycisku, któremu został przypisany dany kod - zaprogramowana metoda wywołania „PROGRAMMED”. Ustawienie tej metody wywołania wymaga **programowania rozszerzonego** (patrz kolejny rozdział),
- „1” - wszystkie wywołania z unifonu są blokowane.

Cykl konfiguracyjny zostaje automatycznie zakończony po 7 kroku.

PROGRAMOWANIE ROZSZERZONE

Programowanie rozszerzone polega na skojarzeniu każdego z możliwych do wybrania 20 przycisków (1 - 0, A - J) z określonym kodem wywołania, kodem specjalnym lub kodem aktywacji panela.

Aby rozpocząć programowanie rozszerzone należy przytrzymać przycisk (5) i kilkakrotnie nacisnąć przycisk (6), aż dioda LED (11) zacznie naprzemiennie mrugać światłem zielonym i czerwonym. Operacja ta jest możliwa tylko jeśli w 7 kroku programowania unifonu ustawimy metodę wywołania „PROGRAMMED”.

W tym momencie możliwe jest kojarzenie przycisków z żądanymi kodami. Aby to wykonać należy kolejno:

- Wcisnąć wybrany przycisk (1 - 0, A - J), który ma zostać zaprogramowany - dioda LED (11) zacznie mrugać szybciej.
- Wprowadzić kod, który ma zostać skojarzony z tym przyciskiem. Może to być:
 - kod wywołania innego unifonu,
 - poprzedzony zerem kod specjalny,
 - kod „głównego modułu” wywołania, który ma być aktywowany.
 Dioda LED (11) zacznie mrugać wolniej.

Analogicznie możliwe jest zaprogramowanie pozostałych przycisków.

Aby zakończyć procedurę programowania rozszerzonego należy powtórzyć sekwencję użytą do jej aktywacji.

Uwaga:

Aby skasować kod zaprogramowany pod danym przyciskiem należy przeprogramować go wprowadzając kod nie występujący w systemie np. 0JJJ.

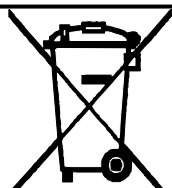
NOTATKI

MIWI-URMET Sp. z o. o
ul. Pojezierska 90A
91-341 Łódź
tel: (0-42) 616-21-00
fax: (0-42) 616-21-13

e-mail: miwi@miwiurmet.com.pl
<http://www.miwiurmet.com.pl>

Z dnia 01.06.2010

Dyspozycja dotycząca używania sprzętu elektrycznego i elektronicznego w krajach Unii Europejskiej.



Ten symbol umieszczony na produkcie, na opakowaniu lub w instrukcji obsługi, oznacza, że urządzenie nie powinno być wyrzucane, tak jak zwykłe odpady lecz oddawane do odpowiedniego punktu skupu/punktu zbioru zużytych urządzeń elektrycznych i elektronicznych działających w systemie recyklingu zgodnie z ustawą z dnia 29 lipca 2005 r. o zużytym sprzęcie elektrycznym i elektronicznym {D.U. z 2005 r. nr 180, poz. 1494 i 1495}

Postępowanie zgodnie z powyższymi wskazówkami pozwala ustrzec się potencjalnych, negatywnych konsekwencji dla środowiska i zdrowia człowieka wynikających ze złego składowania i przetwarzania zużytego sprzętu elektrycznego i elektronicznego. (WEEE).

Jeśli jest to możliwe proszę wyjąć z urządzenia baterie i/lub akumulatory i przekazać je do punktów zbiórki zgodnie z obowiązującymi wymaganiami. Przestrzeganie powyższych zasad związanych z recyklingiem zużytego sprzętu i materiałów pozwala utrzymać zasoby i surowce naturalne.
