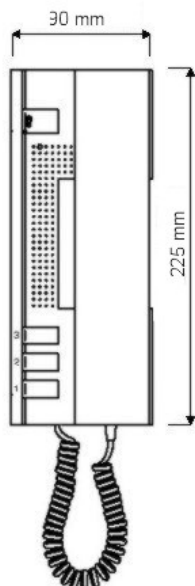


**Unifony analogowe UTOPIA:
nr ref. 1134/1
nr ref. 1134/35
nr ref. 1134/41**

SYSTEM „4+n”
NR REF. 1134/1

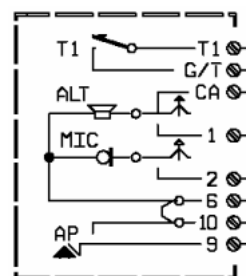
Unifon przeznaczony jest do pracy w elektronicznych systemach wywołania, dlatego też może być używany w tej samej instalacji wraz z unifonami mod. 1131, mod. 1132 oraz mod. 1133.

Instalacja jest prosta i szybka, ponieważ wszystkie przewody pionu domofonowego podłącza się do złącza znajdującego się wewnątrz unifonu (nie ma potrzeby stosowania lutownicy).

Unifon nr ref. 1134/1 dostępny jest w kolorze szarym i wyposażony jest w przycisk otwarcia drzwi, jeden przycisk funkcyjny oraz możliwość dodania dodatkowych dwóch przycisków funkcyjnych nr ref. 1134/55 (w sumie będzie ich 3). Przyciski te są niezależne od siebie i mogą zostać wykorzystane do różnych dodatkowych funkcji, np.:

- wywołanie innego unifonu (interkom),
- zapalenie światła na klatce schodowej,
- otwierania drugiego elektrozaczepu, bramy.

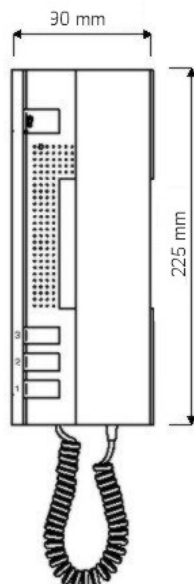
UTOPIA może być instalowana w wersji stojącej przy użyciu zestawu nr ref. 1134/50.

OPIS ZACISKÓW POD PRZEWODY

Wewnątrz unifonu, po zdjęciu jego obudowy na płycie drukowanej znajduje się listwa zaciskowa służąca do podłączenia aparatu do systemu. Przyciski funkcyjne mają niezależne styki.

Opis zacisków:

T1	wyjście 1 przycisku funkcyjnego
G/T	zacisk wspólny przycisków funkcyjnych
CA	wywołanie,
1	linia głośnika,
2	linia mikrofonu,
6, 10	masa,
9	linia elektrozaczepu

SYSTEM „4+n”
NR REF. 1134/41

Unifon przeznaczony jest do pracy w elektronicznych systemach wywołania, dlatego też może być używany w tej samej instalacji wraz z unifonami mod. 1131, mod. 1132 oraz mod. 1133.

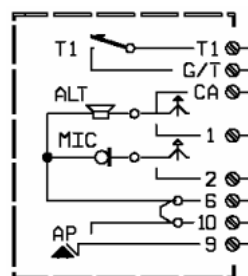
Instalacja jest prosta i szybka, ponieważ wszystkie przewody pionu domofonowego podłącza się do złącza znajdującego się wewnątrz unifonu (nie ma potrzeby stosowania lutownicy).

Unifon nr ref. 1134/1 dostępny jest w kolorze grafitowym i wyposażony jest w przycisk otwarcia drzwi, jeden przycisk funkcyjny oraz możliwość dodania dodatkowych dwóch przycisków funkcyjnych nr ref. 1134/100 (w sumie będzie ich 3). Przyciski te są niezależne od siebie i mogą zostać wykorzystane do różnych dodatkowych funkcji, np.:

- wywołanie innego unifonu (interkom),
- zapalenie światła na klatce schodowej,
- otwierania drugiego elektrozaczepu, bramy.

UTOPIA może być instalowana w wersji stojącej przy użyciu zestawu nr ref. 1134/50.

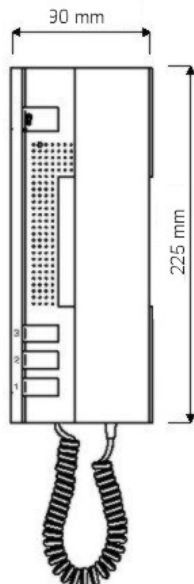
OPIS ZACISKÓW POD PRZEWODY



Wewnątrz unifonu, po zdjęciu jego obudowy na płycie drukowanej znajduje się listwa zaciskowa służąca do podłączenia aparatu do systemu. Przyciski funkcyjne mają niezależne styki.

Opis zacisków:

T1	wyjście 1 przycisku funkcyjnego
G/T	zacisk wspólny przycisków funkcyjnych
CA	wywołanie,
1	linia głośnika,
2	linia mikrofonu,
6, 10	masa,
9	linia elektrozaczepu

SYSTEM "1+n"
NR REF. 1134/35

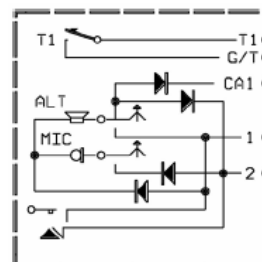
Unifon przeznaczony jest do pracy w elektronicznych systemach wywołania, dlatego też może być używany w tej samej instalacji wraz z unifonami mod. 1131, mod. 1132 oraz mod. 1133.

Unifon nr ref. 1134/35 dostępny jest w kolorze szarym i wyposażony jest w przycisk otwarcia drzwi, jeden przycisk funkcyjny oraz możliwość dodania dodatkowych dwóch przycisków funkcyjnych nr ref. 1134/55 (w sumie będzie ich 3). Przyciski te są niezależne od siebie i mogą zostać wykorzystane do różnych dodatkowych funkcji, np.:

- zapalenie światła na klatce schodowej,
- otwierania drugiego elektrozaczepu, bramy.

UTOPIA może być instalowana w wersji stojącej przy użyciu zestawu nr ref. 1134/50.

OPIS ZACISKÓW POD PRZEWODY



Wewnątrz unifonu, po zdjęciu jego obudowy na płytce drukowanej znajduje się listwa zaciskowa służąca do podłączenia aparatu do systemu. Przyciski funkcyjne mają niezależne styki.

Opis zacisków:

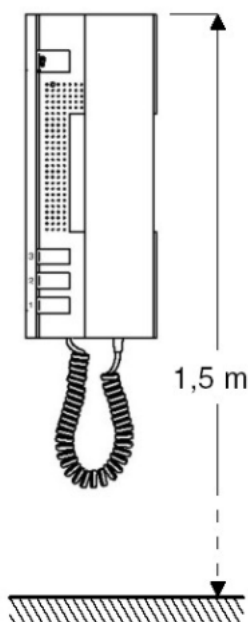
T1	wyjście 1 przycisku funkcyjnego
G/T	zacisk wspólny przycisków funkcyjnych
CA1	niewykorzystywany,
1	masa,
2	Wywołanie, fonia oraz elektrozaczep,

INSTALACJA

UTOPIA może być montowany na ścianie lub ustawiony na biurku przy wykorzystaniu podstawy skośnej.

MONTAŻ ŚCIENNY

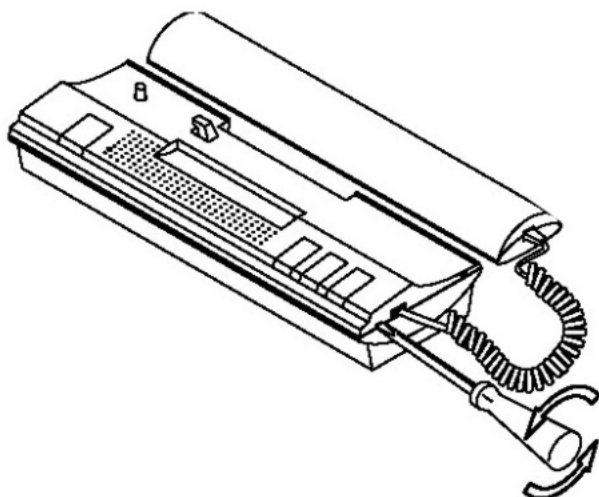
Wskazana jest instalacja unifonu na takiej wysokości, aby najwyższa część aparatu znajdowała się na wysokości 1,50 m od podłoża (rys. 1).



rys. 1

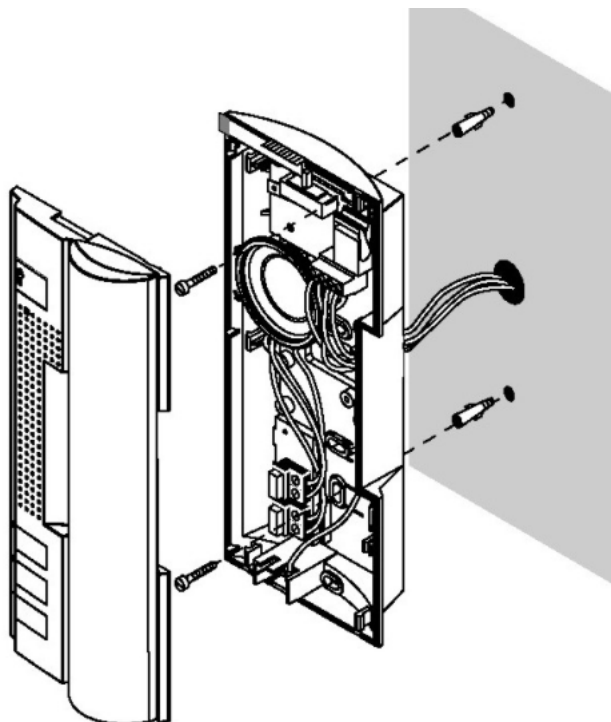
Aby zamontować unifon w wersji wiszącej należy wykonać opisane poniżej czynności.

- 1) Rozłożyć obudowę unifonu zwalniając plastikowe zatrzaski przy użyciu ostrza wkrętaka (rys. 2).



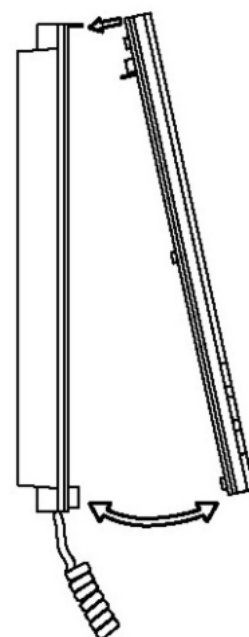
rys. 2

- 2) Przymocować unifon do ściany przy użyciu 2 kołków rozporowych dostarczonych wraz z unifonem (rys. 3).
- 3) Przeprowadzić przewody przez otwór w tylnej części unifonu.
- 4) Skrócić przewody do wymaganej długości oraz odizolować ich końcówki.



rys. 3

- 5) Podłączyć końcówki przewodów do właściwych zacisków złącza unifonu.
- 6) Połączyć ponownie obie części obudowy (rys. 4).

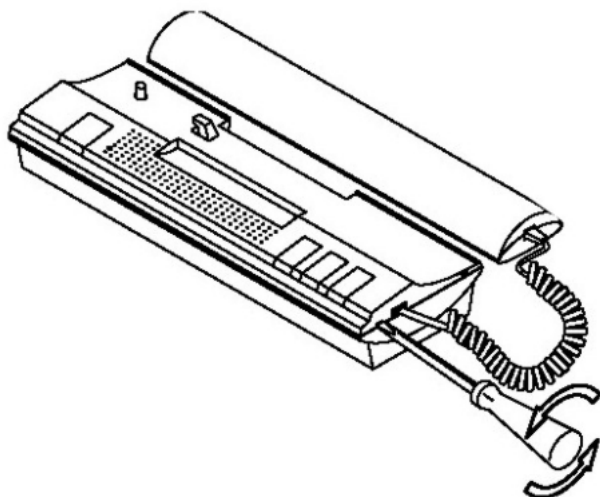


rys. 4

MONTAŻ WERSJI STOJĄCEJ

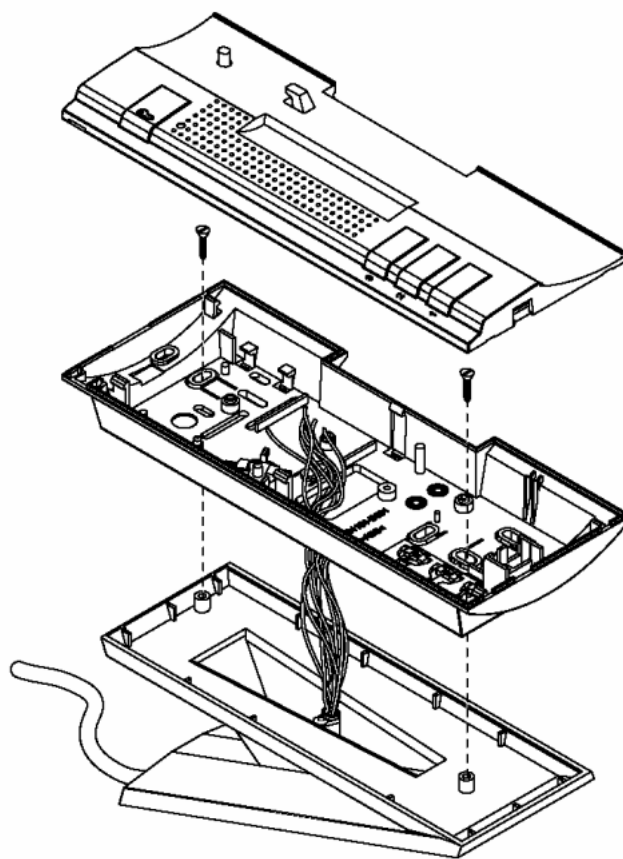
Aby zamontować unifon na podstawie skośnej nr ref. 1134/50 należy wykonać opisane poniżej czynności.

- 1) Rozłożyć obudowę unifonu zwalniając plastikowe zatrzaski przy użyciu ostrza wkrętaka (**rys. 5**).



rys. 5

- 2) Przeciągnąć przewód wielożyłowy przez otwór w podstawie skośnej oraz tylnej części unifonu (**rys. 6**).
- 3) Odizolować końcówki przewodów i podłączyć je do odpowiednich zacisków złącza unifonu.
- 4) Przykręcić tylną część ścianki unifonu do podstawki skośnej oraz zatrzaskać górną część obudowy unifonu (**rys. 6**).

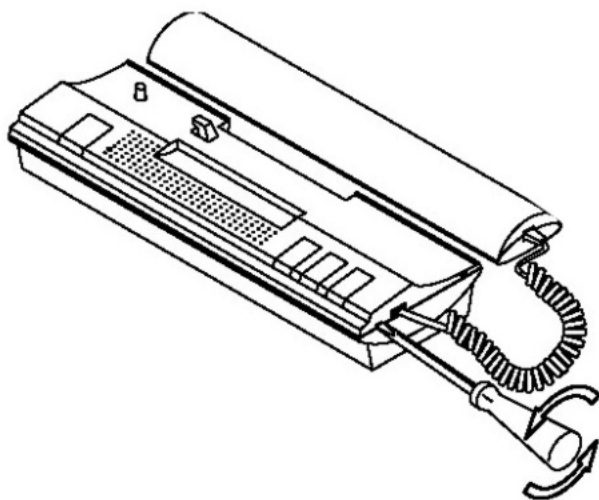


rys. 6

MONTAŻ DODATKOWYCH PRZYCISKÓW

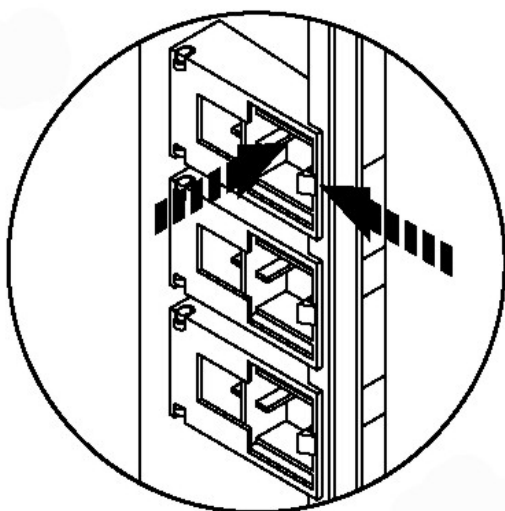
Aby zamontować dodatkowe przyciski nr ref. 1134/55 (dla unifonów nr ref. 1134/1 lub 1134/35) lub nr ref. 1134/100 (dla unifonu nr ref. 1134/41) należy wykonać opisane poniżej czynności.

- 1) Rozłożyć obudowę unifonu zwalniając plastikowe zatrzaski przy użyciu ostrza wkrętaka (rys. 7).



(rys. 7)

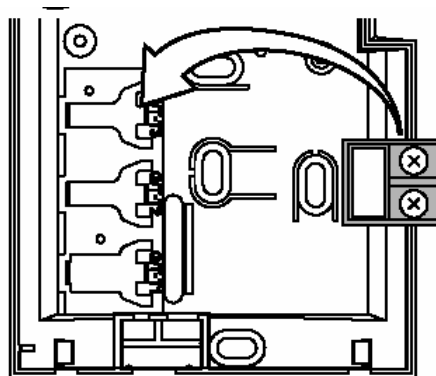
- 2) Wyjąć odpowiednie zaślepki przycisków z płyty czołowej unifonu (rys. 8).



(rys. 8)

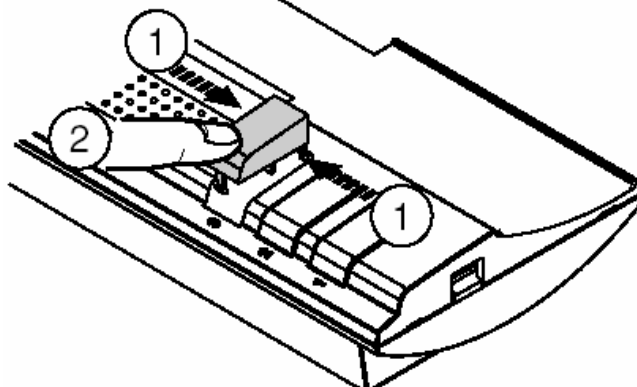
- 3) Wcisnąć przycisk funkcyjny w podstawę unifonu (rys. 9).

4)



(rys. 9)

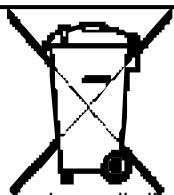
- 5) Założyć nakładkę przycisku (rys. 10).



(rys. 10)

- 6) Ponownie złożyć górną i dolną podstawę unifonu.

Dyspozycja dotycząca używania sprzętu elektrycznego i elektronicznego w krajach Unii Europejskiej.



Ten symbol umieszczony na produkcie, na opakowaniu lub w instrukcji obsługi, oznacza, że urządzenie nie powinno być wyrzucane, tak jak zwykle odpady lecz oddawane do odpowiedniego punktu skupu/punktu zbioru zużytych urządzeń elektrycznych i elektronicznych działających w systemie recyklingu zgodnie z ustawą z dnia 29 lipca 2005 r. o zużytych sprzęcie elektrycznym i elektronicznym {D.U. z 2005 r. nr 180, poz. 1494 i 1495}

Postępowanie zgodnie z powyższymi wskazówkami pozwala ustrzec się potencjalnych, negatywnych konsekwencji dla środowiska i zdrowia człowieka wynikających ze złego składowania i przetwarzania zużytego sprzętu elektrycznego i elektronicznego. (WEEE).

Jeśli jest to możliwe proszę wyjąć z urządzenia baterie i/lub akumulatory i przekazać je do punktów zbiórki zgodnie z obowiązującymi wytycznymi. Przestrzeganie powyższych zasad związanych z recyklingiem zużytego sprzętu i materiałów pozwala utrzymać zasoby i surowce naturalne.

DOMOFONY VIDEODOMOFONY TELEWIZYJNE SYSTEMY DOZORU SYSTEMY ALARMOWE

MIWI-URMET Sp. z o. o.

ul. Pojezierska 90A 91-341 Łódź

Tel. (042) 616-21-00, Fax. (042) 616-21-13

www.miwurmet.com.pl

e-mail: miwi@miwurmet.com.pl