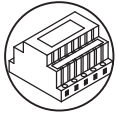


INSTRUKCJA INSTALATORA

ZASILACZ SYSTEMOWY

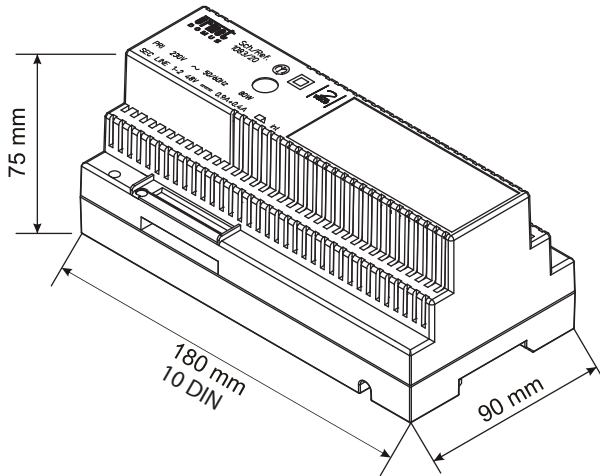
nr ref. 1083/20



ZASILACZ SYSTEMOWY

SPECYFIKACJA TECHNICZNA - MONTAŻ

urmet
DOMUS

ZASILACZ SYSTEMOWY
NR REF.1083/20


Zasilacz systemowy nr ref. Ref. 1083/20 jest urządzeniem dedykowany do systemu 2VOICE.

W zależności od układu, w systemie może występować kilka zasilaczy:

- W systemie z jednym pionem oraz jednym panelem wystarczy jeden zasilacz.
- Na każdy interfejs klatkowy nr ref. 1083/50, musi przypadać jeden zasilacz.
- Interfejs paneli głównych nr ref. 1083/75 wymaga zasilania z 2 zasilaczy systemowych.

Dokładniejsze informacje na temat doboru liczby zasilaczy znajdują się w rozdziale 2 katalogu technicznego 2VOICE.

Zasilacz jest również w stanie zapewnić podświetlenie max. 32 przyciskom i etykietom na nazwiska. W przypadku paneli przyciskowych z większą liczbą przycisków, należy przewidzieć dodatkowy transformator.

SPECYFIKACJA TECHNICZNA

Zasilanie:	230Vac +/- 10% 50/60Hz
Moc:	80W
Wyjście:	48Vdc
	Z elektronicznym zabezpieczeniem
Zakres temperatury:	- 10°C ÷ + 50°C
Normy:	EN 61000-6-3
	EN 61000-6-1
	EN60065
Waga:	około 1000g

MONTAŻ

Zasilacz może być zamocowany na szynie DIN lub przykręcony do ściany. Miejsce montażu zasilacza musi być suche, zabezpieczone przed wpływem warunków atmosferycznych, zgodne z przepisami bezpieczeństwa.

OPIS ZACISKÓW

0	} 230Vac zasilanie sieciowe
230~	
LINE 1	Wyjście Linia 1
LINE 2	Wyjście Linia 2

Odpowiednie zaciski LINE 1 oraz LINE 2 są połączone galwanicznie.