

**CYFROWY
SYSTEM DOMOFONOWY
MATIBUS_{SE}**

Interfejs nr ref. 1083/1052

Wersja II, 20.04.2017r.

INTERFEJS NR REF. 1083/1052

INFORMACJE OGÓLNE

Interfejs nr ref. 1083/1052 jest urządzeniem pozwalającym na podłączenie unifonów i monitorów systemu domofonowego 2Voice, np. nr ref. 1750/1, nr ref. 1750/6, nr ref. 1716/1 do systemu MATIBUS_{SE}.

Obsługuje do 127 odbiorników. Odbiorniki mogą być mieszanej typu tzn. w jednym pionie mogą występować zarówno unifony, monitory słuchawkowe i monitory głośnomówiące. Interfejs zasilany jest z zasilacza systemu 2Voice nr ref. 1083/20A.

OPIS ZACISKÓW POD PRZEWODY

LINE1 Zasilanie z linii 2Voice.

- A** Sygnał wideo systemu MATIBUS_{SE} (linia A).
- B** Sygnał wideo systemu MATIBUS_{SE} (linia B).
- R1** Minus linii zasilania z systemu MATIBUS_{SE}.
- R2** Plus linii zasilania z systemu MATIBUS_{SE}.
- LU** Linia unifonów systemu MATIBUS_{SE}.
- OL** Masa Linii unifonów systemu MATIBUS_{SE}.

DANE TECHNICZNE

| | | |
|--|---------------------------|------|
| Pobór mocy: | Stan czuwania | < 1W |
| | W trakcie pracy | < 4W |
| Temperatura pracy: | -5°C ÷ +45°C | |
| Maksymalna liczba odbiorników obsługiwana przez urządzenie | 127 | |
| Wymiary (dł. x szer. gł.) | 87.5 x 90 x 66 mm (4 DIN) | |
| Waga: | 170g | |

KONFIGURACJA

Odbiorniki wpisane do Interfejsu nr ref. 1083/1052 muszą mieć ustawiony indywidualny, niepowtarzalny adres fizyczny. Jeżeli w jednym pionie z unifonami systemu MATIBUS_{SE} znajduje się Interfejs nr ref. 1083/1052, adresy fizyczne jednego z odbiorników nie mogą się powtarzać.

Aby Interfejs nr ref. 1083/1052 poprawnie współpracował z systemem MATIBUS_{SE} w konfiguracji systemu należy:

- ustawić typ odbiornika Linii Unifonów (LU) na odbiorniki cyfrowe w Menu Programowania w punkcie **P010** lub **P011** ustawić 1;
- zmienić napięcie na LU na 12V w punkcie **P110** Menu Programowania ustawić 0.

Interfejs nr ref. 1083/1052 powinien być montowany w jednej szafie rozdzielczej z zasilaczem nr ref. 1083/20A wraz z pozostałymi urządzeniami systemu MATIBUS_{SE}.

Maksymalna odległość odbiornika systemu 2Voice od Interfejsu nr ref. 1083/1052 wynosi 200m.

MONTA

Urządzenie przeznaczone jest do pracy wewnątrz budynków.

Interfejs montowany jest na szynie DIN lub przykręcany do podłoża przy użyciu dwóch wkrętów lub śrub o wymiarach minimalnych $\phi 4/50\text{mm}$. Aby zamontować Interfejs na szynie DIN należy przy użyciu wkręta takiego jak poniżej odciągnąć zawleczkę blokującą, wyjąć urządzenie na szynę DIN, a następnie dopchnąć zawleczkę.

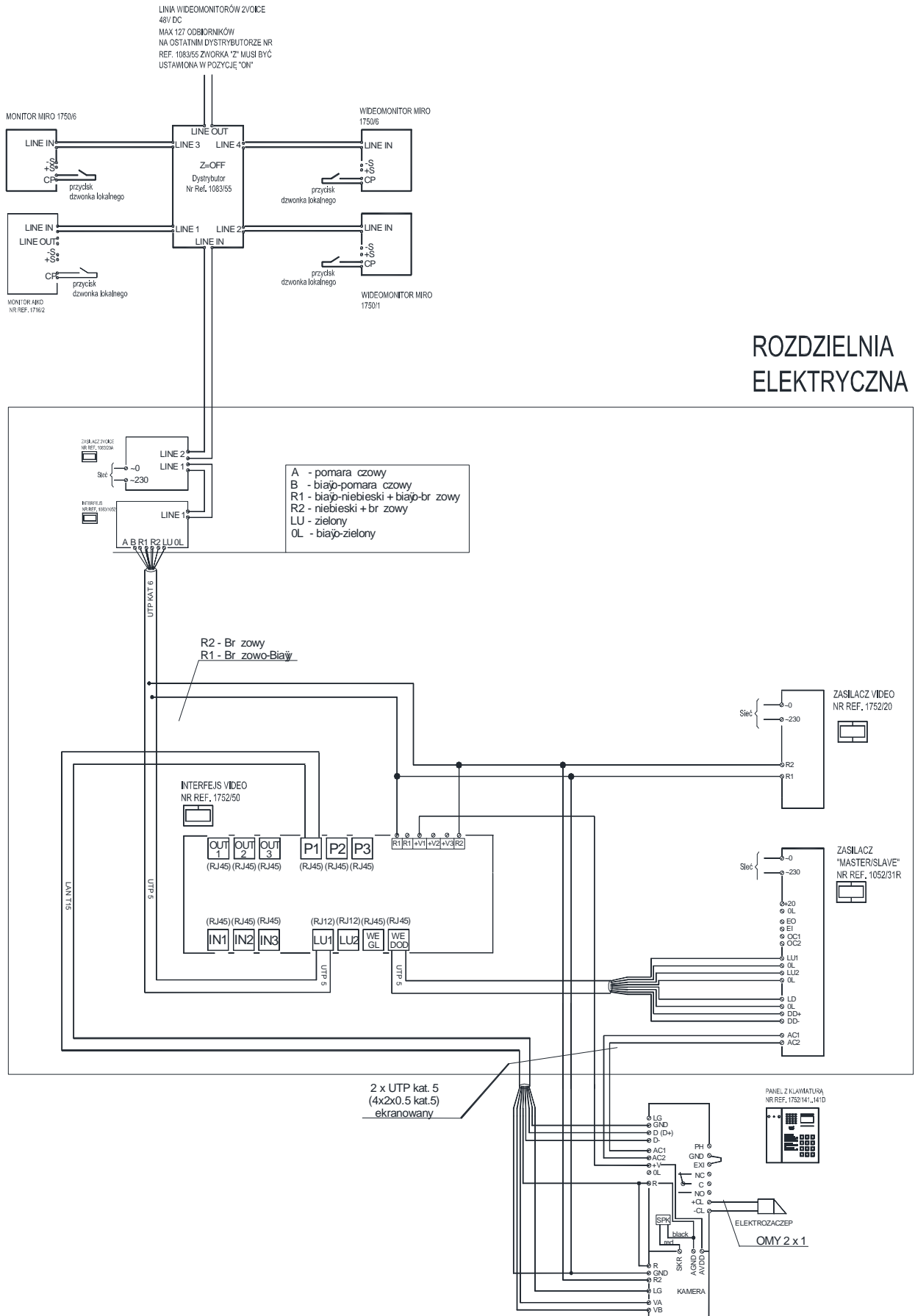
WYKONYWANIE PRAC ELEKTRYCZNYCH

Prace elektryczne powinny być wykonywane przez osobę ze znajomością podstawowych zagadnień elektrotechniki.

Wszystkie prace należy wykonywać zgodnie z dołączonym schematem, **przy odłączonym napięciu zasilającym**.

Instalacja elektryczna w budynku powinna zawierać wielobiegunowy wyłącznik sieciowy mający przynajmniej 3 mm odstępy między wszystkimi biegunami.

Napięcie zasilające należy zaizolować dopiero po wykonaniu wszystkich prac oraz po przykręceniu pokrywy zabezpieczającej zaciski zasilające.



MIWI-URMET sp. z o. o.

ul. Pojezierska 90A

91-341 Łódź

tel: (0-42) 616-21-00

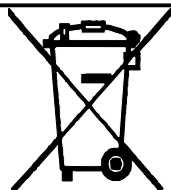
fax: (0-42) 616-21-13

e-mail: miwi@miwiurmet.pl

<http://www.miwiurmet.pl>

Z dnia 20.04.2017r.

Dyspozycja dotycząca usuwania sprzętu elektrycznego i elektronicznego w krajach Unii Europejskiej.



Ten symbol umieszczony na produkcie, na opakowaniu lub w instrukcji obsługi, oznacza, że urządzenie nie powinno być wyrzucane, tak jak zwykle odpady, lecz oddawane do odpowiedniego punktu skupu/punktu zbioru zużytych urządzeń elektrycznych i elektronicznych działających w systemie recyklingu zgodnie z ustawą z dnia 29 lipca 2005 r. o zużyciu sprzętu elektrycznego i elektronicznego {D.U. z 2005 r. nr 180, poz. 1494 i 1495}

Postępowanie zgodnie z powyższymi wskazówkami pozwala ustrzec się przed potencjalnymi, negatywnymi konsekwencjami dla środowiska i zdrowia człowieka wynikającymi ze zbiegu składowania i przetwarzania zużytego sprzętu elektrycznego i elektronicznego. (WEEE).

Jeśli jest to możliwe, proszę wyjąć z urządzenia baterie i/lub akumulatory i przekazać je do punktów zbiórki zgodnie z obowiązującymi wymaganiami. Przestrzeganie powyższych zasad związanych z recyklingiem zużytego sprzętu i materiałów pozwala utrzymać zasoby i surowce naturalne.
