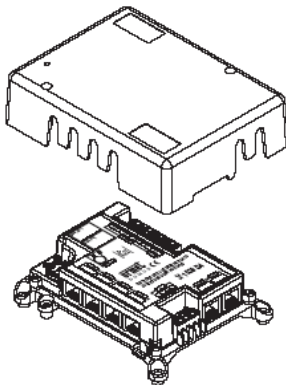


**CYFROWY
SYSTEM DOMOFONOWY
MATIBUS_{SE}**

Dystrybutoro-Dekoder
(DysDec)
nr ref. 1052/54R

Wersja V, 31.07.2013

DYSTRYBUTORO-DEKODER (DYSDEK) NR REF. 1052/54R



INFORMACJE OGÓLNE

Dystrybutoro-dekoder jest urządzeniem przeznaczonym do systemu MATIBUS_{SE}. Pełni on trzy funkcje jednocześnie:

- Dystrybutora sygnału video. Urządzenie rozdziela (dystrybuje) sygnał video na poszczególne odbiorniki. Dodatkowo zawiera desymetryzator ze skrętki na przewód koncentryczny.
- Dekodera. Do pojedynczego dysdeka możemy podłączyć max. 4 odbiorniki systemu 4+n mogą to być unifony nr ref. 1134/722 oraz nr ref. 1140/722 oraz videomonitory z uchwytami nr ref. 1855/952. Istnieje możliwość podłączenia unifonów z jednym przyciskiem lub bez przycisku funkcyjnego, jednak ogranicza to funkcjonalność systemu. Dzięki urządzeniu istnieje możliwość adaptacji istniejących instalacji 4+n bez zmiany okablowania do systemu MATIBUS_{SE}.
- Dzwonka lokalnego wraz z możliwością podłączenia panela piętrowego.

Urządzenie cechuje się niewielkim poborem prądu w stanie spoczynku. Pozwala to na znaczne zredukowanie zużycia energii przez całą instalację (aktywny jest tylko ten Dysdek do którego dzwonimy).

DANE TECHNICZNE

Napięcie zasilania:	18 - 20 V DC
Prąd linii R1, R2 stan spoczynku	2 mA
Prąd linii R1, R2 stan obciążenia	15 mA + prąd odbiornika
Wymiary złożonej obudowy: (dł x sz x w.)	141 x 107 x 36.5 mm
Zabezpieczenie przeciwzwarciowe i przeciążeniowe	Termiczne
Maksymalna odległość odbiornika od dysdeka	20 m
Temperatura pracy	0°C ÷ +50°C

OPIS ZACISKÓW POD PRZEWODY

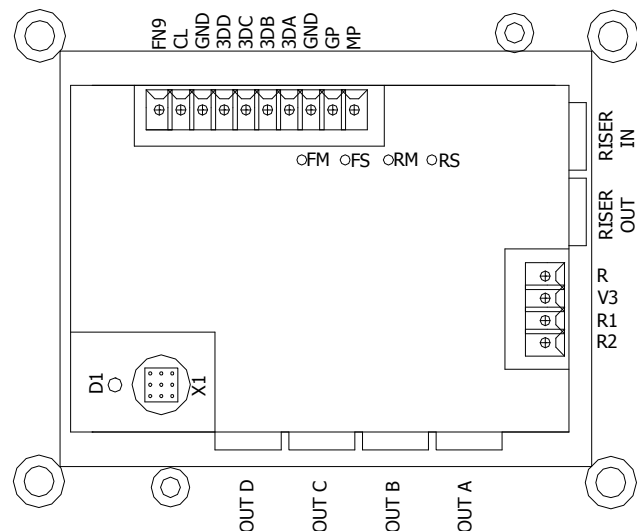
- R2** Zacisk uniwersalny (pracuje jako wejście lub wyjście) Może pełnić funkcję wyjścia zasilania video +18V DC (do zasilenia np. panela klatkowego). Zacisk może też pełnić funkcję wejściowego zacisku zasilania dysdeka – wówczas napięcie jakie może wystąpić na zacisku to 18V.
- V3** Sygnał video z kamery (przewód koncentryczny).
- R** Wyjście sterujące do załączenia kamery video.
- R1** Masa zasilania video.
- MP** Mikrofon panela piętrowego.
- GP** Głośnik panela piętrowego.
- GND** Masa mikrofonu, głośnika oraz przycisków panela piętrowego.

- 3DA** Dzwonek do drzwi dla kanału 1.
- 3DB** Dzwonek do drzwi dla kanału 2.
- 3DC** Dzwonek do drzwi dla kanału 3.
- 3DD** Dzwonek do drzwi dla kanału 4.
- GND** Masa przycisków.
- CL** Wyjście elektrozaczepu.
- FN9** Zacisk służy jako przycisk otwarcia drzwi (zwarcie go do masy spowoduje załączenie zaczepu podłączonego do danego dysdeka). W przypadku, gdy na piętrze jest więcej niż jeden dysdek (więcej niż 4 mieszkania), zaciski FN9 należy ze sobą połączyć. Efekt będzie taki że po wciśnięciu przycisku otwarcia drzwi, w unifonie podłączonym do dowolnego dysdeka (w trakcie rozmowy) załączy zaczep we wszystkich dysdekach połączonych ze sobą linią FN9.

- RISER_IN** Wejście pionu.
- RISER_OUT** Wyjście pionu.

- OUT A** Wyjście nr 1.
- OUT B** Wyjście nr 2.
- OUT C** Wyjście nr 3.
- OUT D** Wyjście nr 4.

BUDOWA



Rys. 1.

- X1** Złącze serwisowe.
- D1** Sygnalizator stanu pracy.

REGULACJA

Regulacji należy dokonać tylko w przypadku gdy to jest niezbędne. Oznaczenia potencjometrów:

- FM** Regulacja czułości mikrofonu u użytkownika w stronę panela piętrowego.
- FS** Regulacja głośności u użytkownika podczas rozmowy z panelem piętrowym.
- RM** Regulacja czułości mikrofonu u użytkownika w stronę panela klatkowego (pionu).
- RS** Regulacja głośności u użytkownika podczas rozmowy z panelem klatkowym (pionem).

PROGRAMOWANIE

UWAGA

Po zainstalowaniu dysdeka nr ref. 1052/54R, należy w kroku 010 lub 011 (w zależności od pionu) menu programowania zasilacza, zmienić wartość parametru na „3”. Zmiany te należy wykonać w menu zasilacza do którego dołączony jest dany dysdek. W przeciwnym wypadku dysdek nie będzie współpracował z zasilaczem.

Dysdek nr ref. 1052/54R nie może w jednym pionie pracować z unifonami nr ref. 1134/522 oraz uchwytyami nr ref. 1202/952R.

KONFIGURACJA

By prawidłowo skonfigurować dysdeki należy wejść do menu programowania zasilacza, a następnie dokonać zmian w punktach poniżej.

508 AUTOMATYCZNE ADRESOWANIE DYSDEKÓW

Opcja umożliwi automatyczne adresowanie dysdeków. Odbiorniki (unifony lub monitory) podłączone do dysdeka są programowane automatycznie (bez użycia jumperów).

P	5	0	8
---	---	---	---

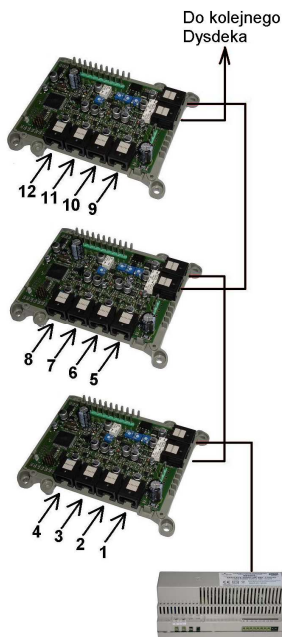
Po wciśnięciu przycisku # na wyświetlaczu pojawi się następujący komunikat:

C	F	F	F
---	---	---	---

By zaadresować dysdeki należy

- Podłączyć urządzenia do instalacji.
- Po wejściu do punktu 508, wpisać numer pionu 1 lub 2 do którego podłączone są dysdeki oraz przesunąć. Np. chcemy by adresy urządzeń w pierwszym dysdeku zaczynały się od 1 wówczas po wejściu w 508 należy wpisać numer pionu np: 1 przesunąć adresu: 0. Odbiorniki podłączone do dysdeka znajdującego się najbliżej zasilacza otrzymają adresy fizyczne 1, 2, 3, 4. Urządzenia podłączone do drugiego dysdeka otrzymają adresy fizyczne 5, 6, 7, 8 itd.

Sposób adresowania przedstawia rysunek poniżej:



- Gdy chcemy by kody fizyczne urządzeń podłączonych do pierwszego dysdeka zaczynały się np. od 5. Wówczas po wejściu w 508 należy wpisać numer pionu np: 1 przesunąć adresu: 4. Uwaga wpisana liczba musi być podzielna przez 4 !! W tym przypadku odbiorniki podłączone do dysdeka znajdującego się najbliżej zasilacza otrzymają adresy fizyczne 5, 6, 7, 8. Urządzenia podłączone do drugiego dysdeka otrzymają adresy fizyczne 9, 10, 11, 12 itd.

- Wcisnąć przycisk #. Załączy się podświetlenie kamery i jednocześnie zasilacz zacznie sam wykrywać po kolei dysdeki (wyświetla liczbę aktualnie wykrytych dysdeków). Po wykryciu ostatniego dysdeka nastąpi przerwa około 2s. Następnie wygenerowane zostanie podwójny sygnał potwierdzenia i nastąpi powrót do menu programowania.

W przypadku gdy liczba dysdeków w pionie przekracza 6, należy pamiętać o zwiększeniu wartości w punktach 704 lub 705 w zależności od pionu.

Po wykonaniu tego punktu należy przejść do punktu 509.

UWAGA

Niezbędnym warunkiem umożliwiającym zaadresowanie dysdeka jest sprawny tor video.

W przypadku instalacji wyłącznie audio, **na czas adresowania dysdeka** należy podać napięcie + 18V DC poprzez rezystory 1k na linie A B. Przykładowy schemat str. 11.

509 PROGRAMOWANIE NASTAW INDYWIDUALNYCH W DYSDEKACH

Każdy odbiornik podłączony do dysdeka nr ref. 1052/54R można skonfigurować z osobna lub globalnie. Konfigurację dysdeków przeprowadza się jednorazowo po zamontowaniu urządzeń i podłączeniu odbiorników.

Konfiguracja odbywa następująco:

- Wejść do punktu 509 menu programowania zasilacza.
- Na wyświetlaczu klawiatury wyświetla się

C	F	F	F
---	---	---	---

Gdzie:

C Numer pionu (1 lub 2).

FFF Kod fizyczny odbiornika (po uprzednim zaadresowaniu).

- W celu konfiguracji pojedynczego odbiornika należy wprowadzić numer pionu oraz kod fizyczny unifonu, a następnie zatwierdzić go klawiszem #.
- W celu konfiguracji globalnej należy wprowadzić numer pionu, a w miejsce kodu fizycznego wpisać parametr 0. Wówczas dany parametr zostanie zmieniony globalnie (dla wszystkich użytkowników w pionie) W obu przypadkach, po wpisaniu właściwego kodu fizycznego na wyświetlaczu wyświetli się:

P	r	0
---	---	---

- Należy wpisać numer programu i zatwierdzić klawiszem #. Następnie należy podać wartość parametru i zatwierdzić klawiszem #.

Pr 1 – Ton dzwonka (1-4)

Pr 2 – Głośność dzwonka (1-9)

1 Najniższa.

2 Najwyższa.

Pr 3 – Typ urządzenia (1-4)

1 Unifon słuchawkowy.

2 Monitor słuchawkowy.

3 Monitor głośnomówiący nr ref. 1708/400 (NEXO).

4 Panel alarmowy nr ref. 1052/1122.

PROGRAMOWANIE

- Po zatwierdzeniu parametru nastąpi powrót do ekranu:

C	F	F	F
---	---	---	---

Przykład 1:

Chcemy zmienić głośność oraz typ odbiornika o adresie fizycznym 2 podłączonego do dysdeka w pionie nr 1

- Jeśli wcześniej dysdeki nie były zaadresowane należy je zaadresować zgodnie z punktem 508. Jeśli wcześniej zostały zaadresowane wówczas punkt należy pominąć.
- Wejść do punktu 509 menu programowania zasilacza.
- Wyświetli się ekran:

C	F	F	F
---	---	---	---

- Wpisać 12 (pion nr 1 odbiornik o adresie fizycznym nr 2)

1			2
---	--	--	---

- Zatwierdzić klawiszem #
- Po zatwierdzeniu wyświetli się:

P	r		0
---	---	--	---

- Przyjmijmy, że na początku zmieniamy głośność dzwonka np. na 9, więc wpięrow należy wpisać 2 (numer programu):

P	r		2
---	---	--	---

- Zatwierdzić klawiszem #
- Wpisać wartość parametru 9 (maksymalna głośność):

			9
--	--	--	---

- Zatwierdzić klawiszem #
- Pojawi się ekran:

C	F	F	F
---	---	---	---

- Wpisać 12 (pion nr 1 odbiornik o adresie fizycznym nr 2)

1			2
---	--	--	---

- Zatwierdzić klawiszem #
- Po zatwierdzeniu wyświetli się:

P	r		0
---	---	--	---

- By zmienić typ urządzenia należy wpisać 3:

P	r		3
---	---	--	---

- Zatwierdzić klawiszem #

- Wpisać wartość parametru 2:

			2
--	--	--	---

- Zatwierdzić klawiszem #
- Pojawi się ekran:

C	F	F	F
---	---	---	---

- By wyjść z opcji należy wcisnąć klawisz *

Przykład 2:

Chcemy zmienić typ wszystkich odbiorników (na NEXO) podłączonych do dysdeków w pionie nr 1.

- Jeśli wcześniej dysdeki nie były zaadresowane należy je zaadresować zgodnie z punktem 508. Jeśli wcześniej zostały zaadresowane wówczas punkt należy pominąć.
- Wejść do punktu 509 menu programowania zasilacza.
- Wyświetli się ekran:

C	F	F	F
---	---	---	---

- Wpisać 10 (pion nr 1, wszystkie odbiorniki:0)

1			0
---	--	--	---

- Zatwierdzić klawiszem #
- Po zatwierdzeniu wyświetli się:

P	r		0
---	---	--	---

- By zmienić typ urządzenia należy wpisać 3:

P	r		3
---	---	--	---

- Zatwierdzić klawiszem #
- Wprowadzić wartość parametru 3 (monitor NEXO):

			3
--	--	--	---

- Zatwierdzić klawiszem #
- Pojawi się ekran:

C	F	F	F
---	---	---	---

- By wyjść z opcji należy wcisnąć klawisz *

UWAGA !

Aktualna wartość parametru nie jest wyświetlana po wejściu do danego ustawienia indywidualnego

Po wykonaniu powyższego punktu należy zresetować (wyłączyć i po chwili ponownie włączyć zasilanie) system.

510 ZMIANA KODU LOGICZNEGO W TRAKCIE ROZMOWY LUB PODGLĄDU

Opcja umożliwia relokację kodu logicznego odbiornika podczas trwania rozmowy lub przy załączonym podglądzie.

P	5	1	0
---	---	---	---

By wykonać relokację należy:

- Wejść do menu programowania zasilacza.
- Wpisać 510 i zatwierdzić klawiszem #
- Na ekranie pojawi się migająca kropka.

			.
--	--	--	---

- Wywołać lokal którego kod logiczny chcemy zmienić, lub wywołać z danego lokalu podgląd.
- Po nawiązaniu połączenia wpisać nowy kod logiczny (jakiego wpisanie spowoduje wywołanie danego odbiornika).
- W celu zatwierdzenia należy wcisnąć klawisz #
- Na wyświetlaczu wyświetli się

			0
--	--	--	---

- Rozłączyć połączenie. Na ekranie wyświetli się migająca kropka.

			.
--	--	--	---

- W celu zmiany kodu logicznego kolejnego odbiornika należy nawiązać z nim połączenie.
- Wyjście z opcji odbywa się poprzez wykonanie resetu zasilacza **0*666#**

Funkcja ta działa zarówno dla relokacji w wejściu dodatkowym jak i głównym. Jest aktywna do restartu zasilania systemu lub programowego restartu zasilacza.

PRZYKŁADOWA KONFIGURACJA DYSDEKA

Zakładamy że instalacja składa się z 3 dysdeków podłączonych do pionu nr 1 zasilacza. Odbiornikami są monitory NEXO. Natomiast do wejścia „A” dysdeka znajdującego się najbliżej zasilacza podłączony jest monitor słuchawkowy.

- Wejść do menu programowania zasilacza do którego podłączone są dysdeki. W zasilaczach nr ref. 1052/33R należy pamiętać by to zrobić z poziomu wejścia dodatkowego.
- Wejść do punktu 010 menu programowania zasilacza.
- Ustawić parametr na 3 (praca z dysdekami).
- Zatwierdzić klawiszem #
- W celu zaadresowania dysdeków wejść do punktu 508. Po wciśnięciu przycisku # na wyświetlaczu pojawi się następujący komunikat:

C	F	F	F
---	---	---	---

- Wpisać 10 (pion pierwszy, przesunięcie adresów 0).

1			0
---	--	--	---

- Zatwierdzić klawiszem #
- Załączy się podświetlenia kamery i zasilacz zacznie sam wykrywać po kolei dysdeki (wyświetla liczbę aktualnie wykrytych dysdeków). Po wykryciu ostatniego dysdeka nastąpi przerwa około 2s. Następnie wygenerowane zostanie podwójny sygnał potwierdzenia i nastąpi powrót do menu programowania.
- Wejść do punktu 509 menu programowania zasilacza.
- Wyświetli się ekran:

C	F	F	F
---	---	---	---

- Wpisać 10 (pion nr 1, wszystkie odbiorniki:0).

1			0
---	--	--	---

- Zatwierdzić klawiszem #
- Wyświetli się:

P	r		0
---	---	--	---

- By zmienić typ urządzenia należy wpisać 3:

P	r		3
---	---	--	---

- Zatwierdzić klawiszem #
- Wprowadzić wartość parametru 3 (monitor NEXO na wszystkich dysdekach):

			3
--	--	--	---

- Zatwierdzić klawiszem #
- Pojawi się ekran:

C	F	F	F
---	---	---	---

- Do wejścia „A” dysdeka znajdującego się najbliżej zasilacza (adres urządzenia to 1) jest podłączony monitor słuchawkowy (należy zmienić typ urządzenia na tym adresie). Ponownie wejść do pkt 509.
- Wyświetli się ekran:

C	F	F	F
---	---	---	---

- Wpisać 11 (pion nr 1, odbiornik o adres fizyczny odbiornika: 1)

1			1
---	--	--	---

- Wyświetli się ekran:

P	r		0
---	---	--	---

- By zmienić typ urządzenia należy wpisać 3

P	r		3
---	---	--	---

- Zatwierdzić klawiszem #
- Wprowadzić wartość parametru 2 (monitor słuchawkowy):

			3
--	--	--	---

- Zatwierdzić klawiszem #
- Pojawi się ekran:

C	F	F	F
---	---	---	---

- By wyjść z opcji należy wcisnąć klawisz *

DIAGNOZOWANIE USTEREK

Brak fonii, wizji, wywołania na danym odbiorniku

- Sprawdzić czy w dysdeku do którego podłączony jest dany odbiornik świeci się zielona dioda LED.
- Sprawdzić drożność przewodu pomiędzy odbiornikiem a dysdekami i pomiędzy dysdekami.

Brak obrazu oraz nie działa wykrywanie dysdeków, lub nie wykrywane są wszystkie dysdeki w pionie.

- Sprawdzić czy na wszystkich dysdekach świecą się zielone diody LED.
- Sprawdzić czy wtyczki IN z OUT nie zostały zamienione miejscami.
- Sprawdzić czy prawidłowo skonfigurowany jest punkt 010 lub 011
- Sprawdzić działanie toru video.

Błędne działanie odbiornika.

Tabela poniżej przedstawia możliwe kombinacje typów odbiorników i parametrów.

Odbiornik / Typ	1	2	3	4
Unifon	OK	OK	Nie wykrywa otwarcia, podniesienia słuchawki, Przycisków funkcyjnych	Po wciśnięciu otwarcia następuje wywołanie CP.
Monitor słuchawkowy	Brak wizji	OK	Nie wykrywa otwarcia, podniesienia słuchawki, Przycisków funkcyjnych	Po wciśnięciu otwarcia następuje wywołanie CP, Monitor cały czas załączony
Monitor NEXO	Brak reakcji na przyciski	Brak reakcji na przyciski	OK	Monitor cały czas załączony
Panel alarmowy	Brak reakcji	Brak reakcji	Brak reakcji	OK

ZWARCIE

Zwarcie sygnalizowane jest miganiem czerwonej diody. W zależności od sposobu migania można stwierdzić w którym kanale nastąpiło.

Sygnalizacja zwarcia działa nawet po ustąpieniu zwarcia – należy ją skasować odłączając na chwilę zasilanie.

Próba dodzwonienia się do lokalu w którym sygnalizowane jest zwarcie powoduje wyświetlenie się komunikatu OFF na ekranie panela.

Sygnalizacja zwarcia odbywa się następująco:

Jedno mignięcie i przerwa – zwarcie w kanale A.

Dwa mignięcia i przerwa – zwarcie w kanale B.

Trzy mignięcia i przerwa – zwarcie w kanale C.

Cztery mignięcia i przerwa – zwarcie w kanale D.

Zwarcie w jednym kanale nie powoduje zaprzestania działania pionu lub reszty odbiorników podłączonych do dysdeka.

By wyeliminować miganie diody należy

- Sprawdzić przyczynę zwarcia
- Po znalezieniu przyczyny należy skasować zwarcie poprzez odłączenie i ponowne podłączenie zasilania dysdeka.

INSTRUKCJA OBSŁUGI

WYWOŁNIE CENTRALI PORTIERSKIEJ

By funkcja wywołania centrali portierskiej stała się dostępna, w menu programowania zasilacza do którego podłączony jest videomonitor należy skonfigurować punkt 701.

Wywołanie centrali następuje po podniesieniu słuchawki i wciśnięciu przycisku funkcyjnego \diamond . W momencie gdy centrala jest zajęta, lub trwa rozmowa w pionie generowany jest sygnał o długości 0.5 s i przerwie 0.5 s (sygnał zajętości). W przypadku, gdy centrala jest nie włączona lub nie odpowiada generowany jest pojedynczy sygnał błędu.

Próba nawiązania połączenia z centralą (brak podniesienia słuchawki w centrali portierskiej lub centrala zajęta) sygnalizowana jest jako zdarzenie na wyświetlaczu centrali.

POŁĄCZENIE ZWROTNE DO PANELA WRAZ Z ZAŁĄCZENIEM WIZJI

Funkcja umożliwia zestawienie połączenia z poziomu videomonitora do jednego wybranego w menu programowania panela. Panel może znajdować się w wejściu głównym jak i dodatkowym.

By funkcja działała, należy skonfigurować punkt 113 i 715 w menu programowania zasilacza, do którego podłączony jest videomonitor. Funkcja realizowana jest poprzez wciśnięcie przycisku funkcyjnego **O** videomonitora w momencie gdy słuchawka jest podniesiona. Połączenie zostanie automatycznie rozłączone po czasie ustawionym w punkcie 204.

Połączenie zwrotne nie zostanie zrealizowane w przypadku gdy:

- Trwa rozmowa z innym videomonitorem lub unifonem w pionie.
- Panel którego ID zostało podane w punkcie 715 zasilacza jest zajęty.
- Trwa połączenie zwrotne z innego videomonitora lub unifonu w pionie.
- Trwa połączenie pomiędzy panelem piętrowym a odbiornikiem w obrębie dysdeka.

Przerwanie połączenia może nastąpić w wyniku :

- Odłożenia słuchawki w videomonitorze.
- Wciśnięcia przycisku * w panelu.

ZAŁĄCZENIE OC1 I OC2

Monitor głośnomówiący nr ref. 1708/400 (NEXO):

- W trybie czuwania:
 - aby załączyć OC1, należy wcisnąć przycisk otwarcia drzwi (usłyszymy pojedynczy sygnał dźwiękowy), a następnie przycisk portiera (usłyszymy podwójny sygnał dźwiękowy),
 - aby załączyć OC2, należy wcisnąć przycisk otwarcia drzwi (usłyszymy pojedynczy sygnał dźwiękowy), a następnie przycisk **O** (usłyszymy podwójny sygnał dźwiękowy).
- W trybie rozmowy:
 - załączenie OC1 odbywa się poprzez wciśnięcie przycisku portiera,
 - załączenie OC2 odbywa się poprzez wciśnięcie przycisku **O**.

Monitor słuchawkowy nr ref. 1855/11A:

- W trybie czuwania:
 - aby załączyć OC1, należy wcisnąć przycisk otwarcia drzwi (usłyszymy pojedynczy sygnał dźwiękowy), a następnie przycisk \diamond (usłyszymy podwójny sygnał dźwiękowy),
 - aby załączyć OC2, należy wcisnąć przycisk otwarcia drzwi (usłyszymy pojedynczy sygnał dźwiękowy), a następnie przycisk **O** (usłyszymy podwójny sygnał dźwiękowy).

- W trybie rozmowy:
 - załączenie OC1 odbywa się poprzez wciśnięcie przycisku \diamond ,
 - załączenie OC2 odbywa się poprzez wciśnięcie przycisku **O**.

W trybie czuwania, od momentu wciśnięcia przycisku otwarcia drzwi czas oczekiwania na wciśnięcie kolejnego przycisku wynosi 2 sekundy. Samo wciśnięcie przycisku otwarcia drzwi bez przyciskania kolejnego przycisku wyemituje dźwiękowy sygnał błędu.

OTWARCIE ELEKTROZACZEPU BEZ KONIECZNOŚCI PODEJMOWANIA ROZMOWY

Naciskając przycisk otwarcia drzwi w momencie wywołania z panela, urządzenie automatycznie doprowadzi do otwarcia drzwi (brak takiej możliwości w zwykłym unifonie), a następnie automatycznie spowoduje rozłączenie z panelem.

DZWONEK DO DRZWI WRAZ Z NAWIĄZANIEM POŁĄCZENIA POMIĘDZY PANELEM PIĘTROWYM A ODBIORNIKIEM

Zwarcie zacisków **3DA..3DD** z **GND** uruchamia w wybranym videomonitorze lub unifonie sygnał dźwiękowy. Po podniesieniu słuchawki następuje zestawienie połączenia pomiędzy panelem piętrowym a odbiornikiem. Nawiązanie połączenia następuje w przypadku, gdy dysdek nie jest w stanie rozmowy. Wciśnięcie przycisku otwarcia drzwi podczas rozmowy spowoduje załączenie elektrozaczepu podłączonego do danego dysdeka (lub wszystkich dysdekach połączonych zaciskiem FR9).

Nie ma możliwości dodzwonienia się do lokalu podłączonego do dysdeka będącego w stanie rozmowy z panelem piętrowym. Natomiast jednocześnie istnieje możliwość zadzwonienia do lokalu podłączonego do dowolnego innego dysdeka **nie będącego** w stanie rozmowy z panelem piętrowym.

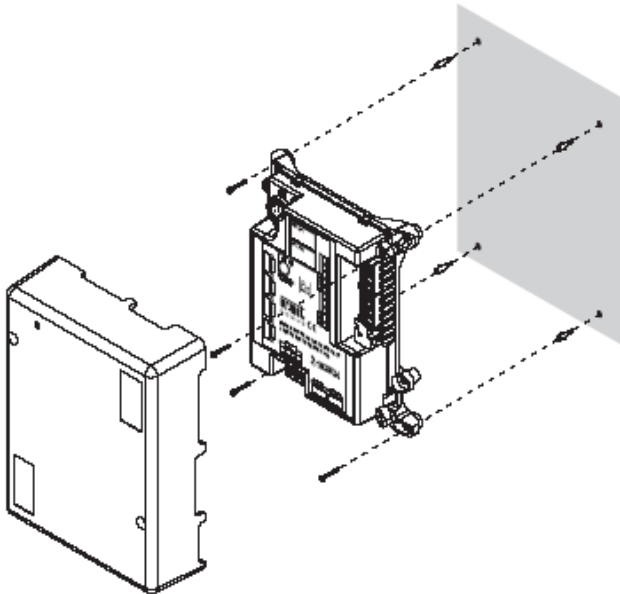
WYKRYWANIE ZWARCIA

Dysdek nr ref. 1052/54R posiada wbudowany układ wykrywania zwarcia.

W przypadku wystąpienia zwarcia na danym odbiorniku, dysdek odłącza go od reszty instalacji. Zwarcie sygnalizowane jest odpowiednim miganiem czerwonej diody LED.

INSTALACJA

Dysdek montowany jest do ściany za pomocą 4 wkrętów max. średnica wkrętu 4 mm.

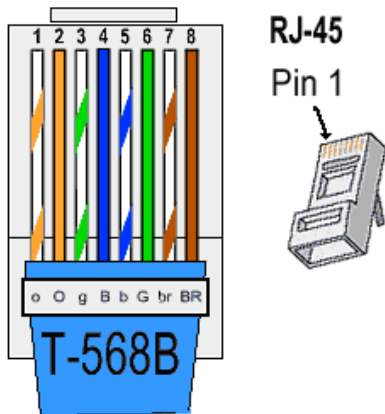


Urządzenie przeznaczone jest do instalacji wewnątrz budynków. Powinno być montowane w miejscach suchych, przewiewnych oraz niezapylnych.

WYMAGANIA DO OKABLOWANIA

Odbiorniki z dysdekiem należy połączyć skrętką UTP 5E każdy przewód o średnicy ϕ 0,511mm.

Dysdeki pomiędzy sobą należy wykonać za pomocą skrętki UTP 5E (wymaganie minimalne). Każda żyła o średnicy ϕ 0,511mm, 4 pary przewodów. **Zaleca się jednak stosowanie w pionie przewodu KAT 6E.** Wtyczki RJ 45 na końcach przewodów należy zakuć w standardzie T-568. Wykaz kolorów i odpowiadających im pinów standardu T-568 – rysunek poniżej.



Nr.	Kolor
1	Pomarańczowo-biały
2	Pomarańczowy
3	Zielono-biały
4	Niebieski
5	Niebiesko-biały
6	Zielony
7	Brazowo-biały
8	Brazowy

POŁĄCZENIA POMIĘDZY DYSDEKAMI

W tabeli poniżej znajduje się opis kolorów przewodów oraz odpowiadających im zacisków.

Nr.	Kolor	Oznaczenie	Opis
1	Pomarańczowo-biały	B	Sygnał video. Linia B pary skrętniej
2	Pomarańczowy	A	Sygnał video. Linia A pary skrętniej
3	Zielono-biały	0L	Masa audio
4	Niebieski	R2	Plus zasilania video (+18V DC)
5	Niebiesko-biały	R1	Masa video
6	Zielony	LU	Pion unifonów
7	Brazowo-biały	R1	Masa video
8	Brazowy	R2	Plus zasilania video (+18 V DC)

POŁĄCZENIA POMIĘDZY DYSDEKIEM A ODBIORNIKIEM

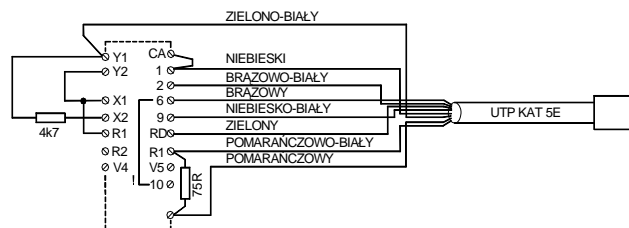
W tabeli poniżej znajduje się opis kolorów przewodów oraz odpowiadających im zacisków.

Nr.	Kolor	Oznaczenie	Opis
1	Pomarańczowo-biały	R1	Masa video
2	Pomarańczowy	V3	Sygnał video
3	Zielono-biały	XY	Przyciski funkcyjne
4	Niebieski	1	Głośnik unifonu
5	Niebiesko-biały	9	Otwarcie drzwi
6	Zielony	RD	Plus zasilania video (+18V DC)
7	Brazowo-biały	2	Mikrofon unifonu
8	Brazowy	6	Masa audio

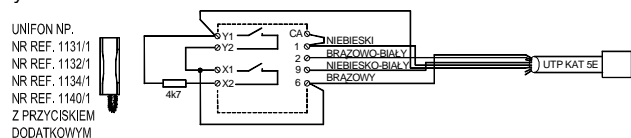
Uwaga !

Istnieje możliwość podłączenia do dysdeka uchwytu lub unifonu przeznaczonego do instalacji „4+n”.

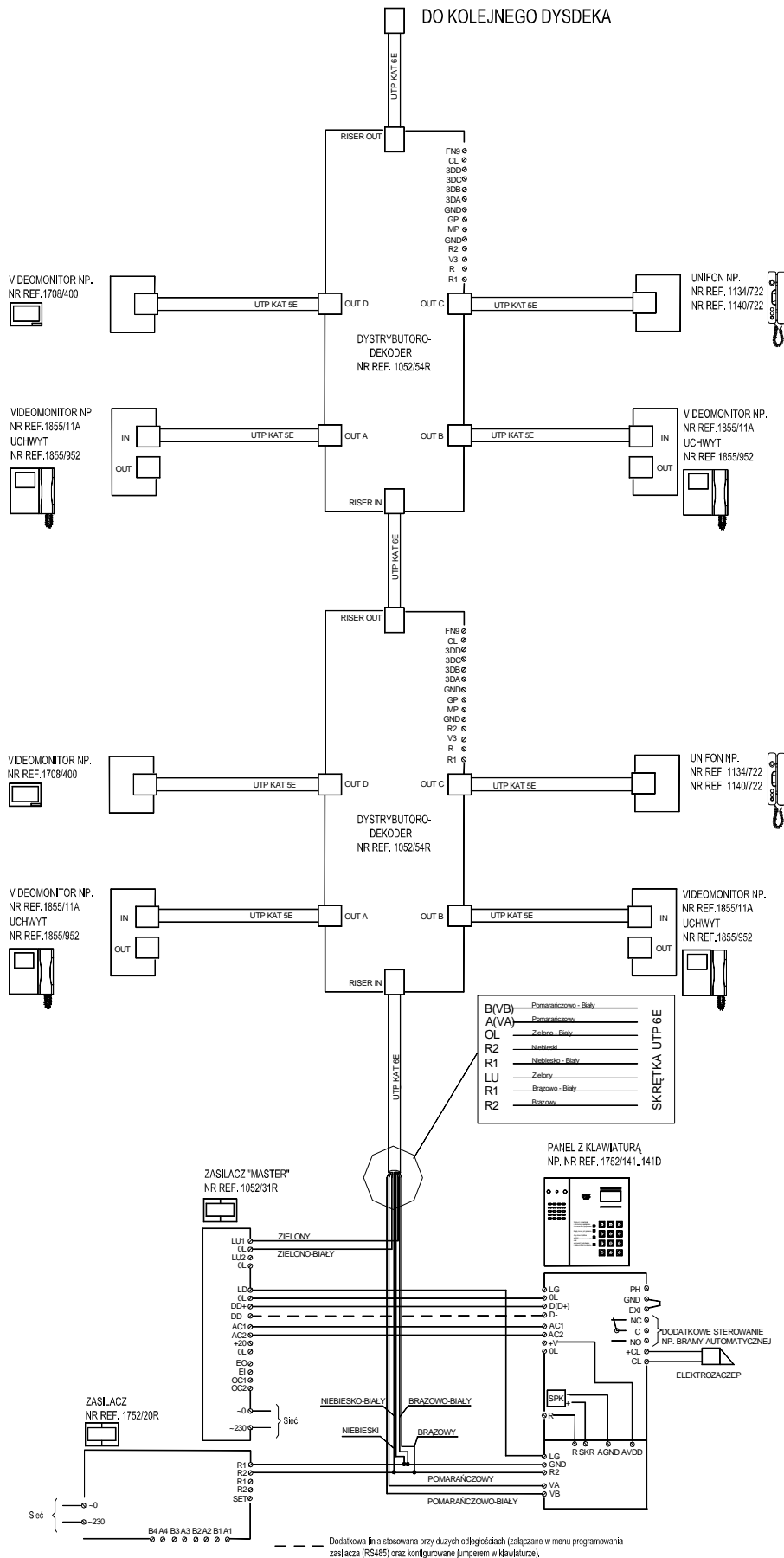
Sposób podłączenia uchwytu np. nr ref. 1202/90:



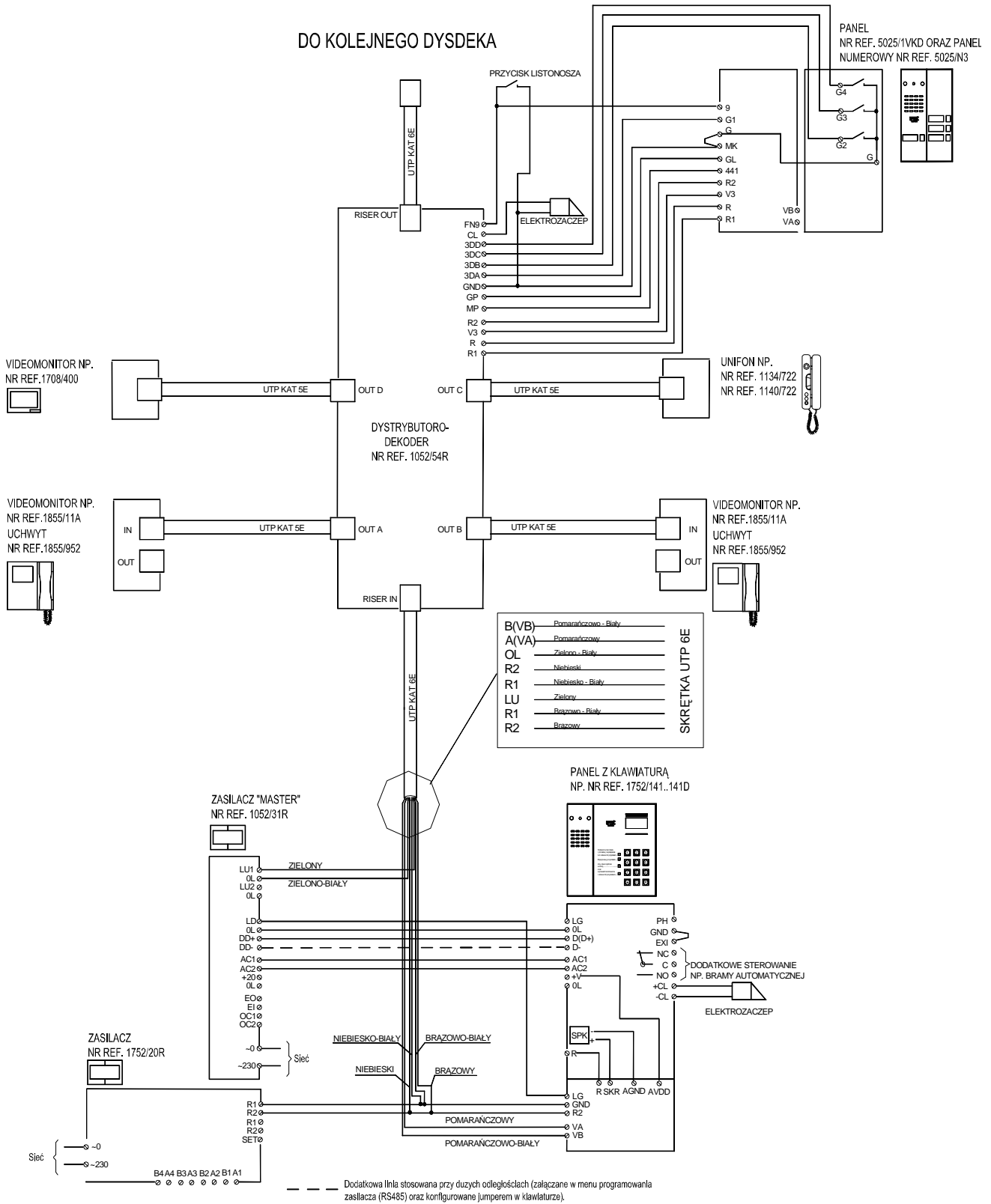
Sposób podłączenia unifonu np. nr ref. 1132/1 z dodatkowym przyciskiem:

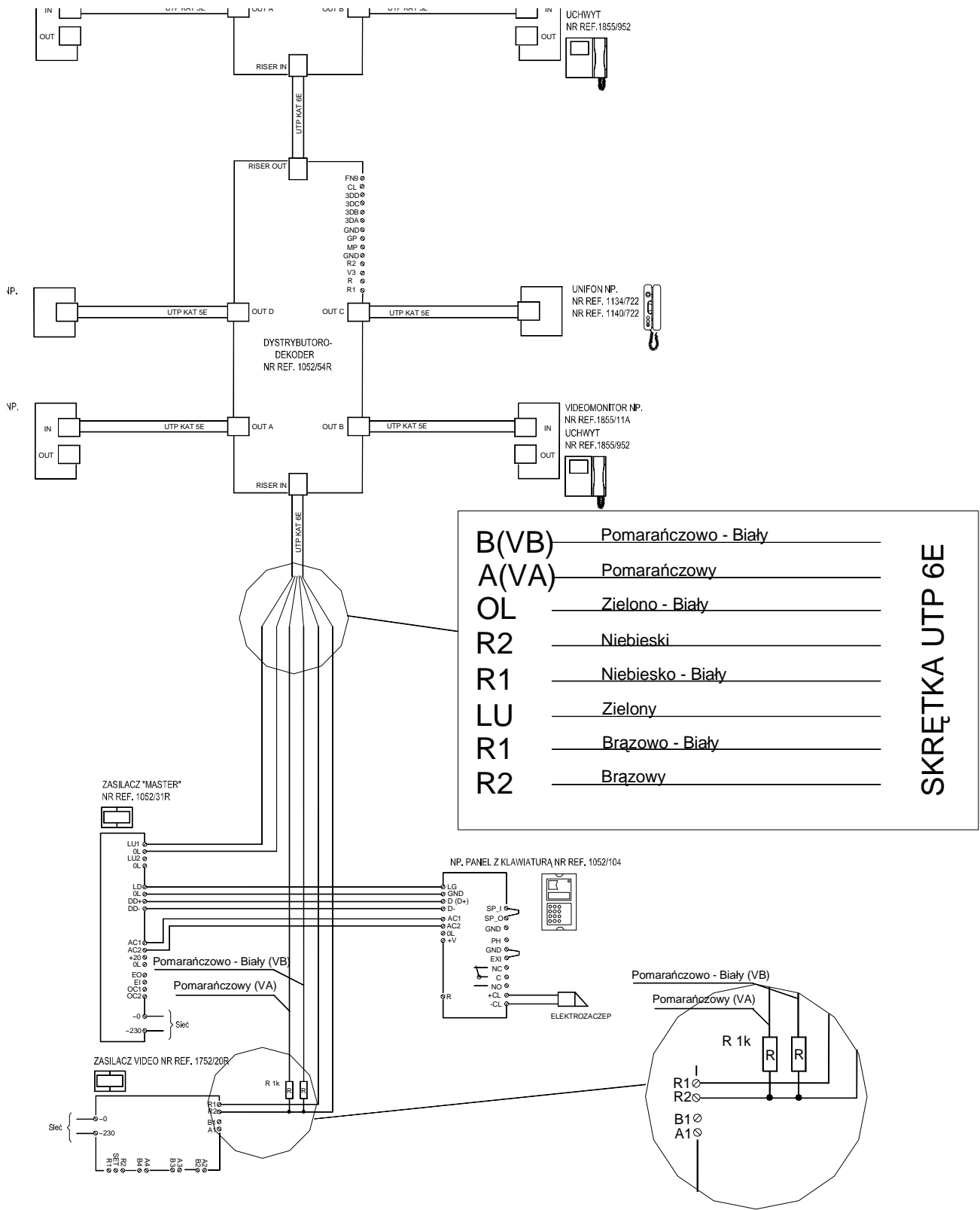


SCHEMAT INSTALACJI VIDEODOMOFONOWEJ Z 1052/54R



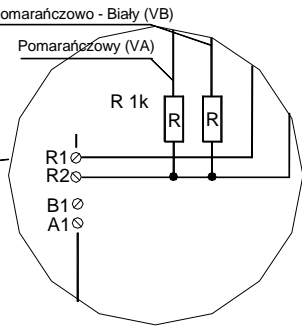
SCHEMAT PODŁĄCZENIA PANELA PIĘTROWEGO DO DYSDEKA





B(VB)	Pomarańczowo - Biały
A(VA)	Pomarańczowy
OL	Zielono - Biały
R2	Niebieski
R1	Niebiesko - Biały
LU	Zielony
R1	Brazowo - Biały
R2	Brazowy

SKRĘTKA UTP 6E



MIWI-URMET Sp. z o.o.

ul. Pojezierska 90A

91-341 Łódź

tel: (0-42) 616-21-00

fax: (0-42) 616-21-13

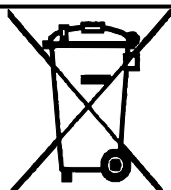
e-mail: miwi@miwiurmet.com.pl

<http://www.miwiurmet.com.pl>

31.07.2013

Wersja V

Dyspozycja dotycząca używania sprzętu elektrycznego i elektronicznego w krajach Unii Europejskiej.



Ten symbol umieszczony na produkcie, na opakowaniu lub w instrukcji obsługi, oznacza, że urządzenie nie powinno być wyrzucane, tak jak zwykłe odpady lecz oddawane do odpowiedniego punktu skupu/punktu zbioru zużytych urządzeń elektrycznych i elektronicznych działających w systemie recyklingu zgodnie z ustawą z dnia 29 lipca 2005 r. o zużytym sprzęcie elektrycznym i elektronicznym {D.U. z 2005 r. nr 180, poz. 1494 i 1495}

Postępowanie zgodnie z powyższymi wskazówkami pozwala ustrzec się potencjalnych, negatywnych konsekwencji dla środowiska i zdrowia człowieka wynikających ze złego składowania i przetwarzania zużytego sprzętu elektrycznego i elektronicznego. (WEEE).

Jeśli jest to możliwe proszę wyjąć z urządzenia baterie i/lub akumulatory i przekazać je do punktów zbiórki zgodnie z obowiązującymi wymaganiami. Przestrzeganie powyższych zasad związanych z recyklingiem zużytego sprzętu i materiałów pozwala utrzymać zasoby i surowce naturalne.
