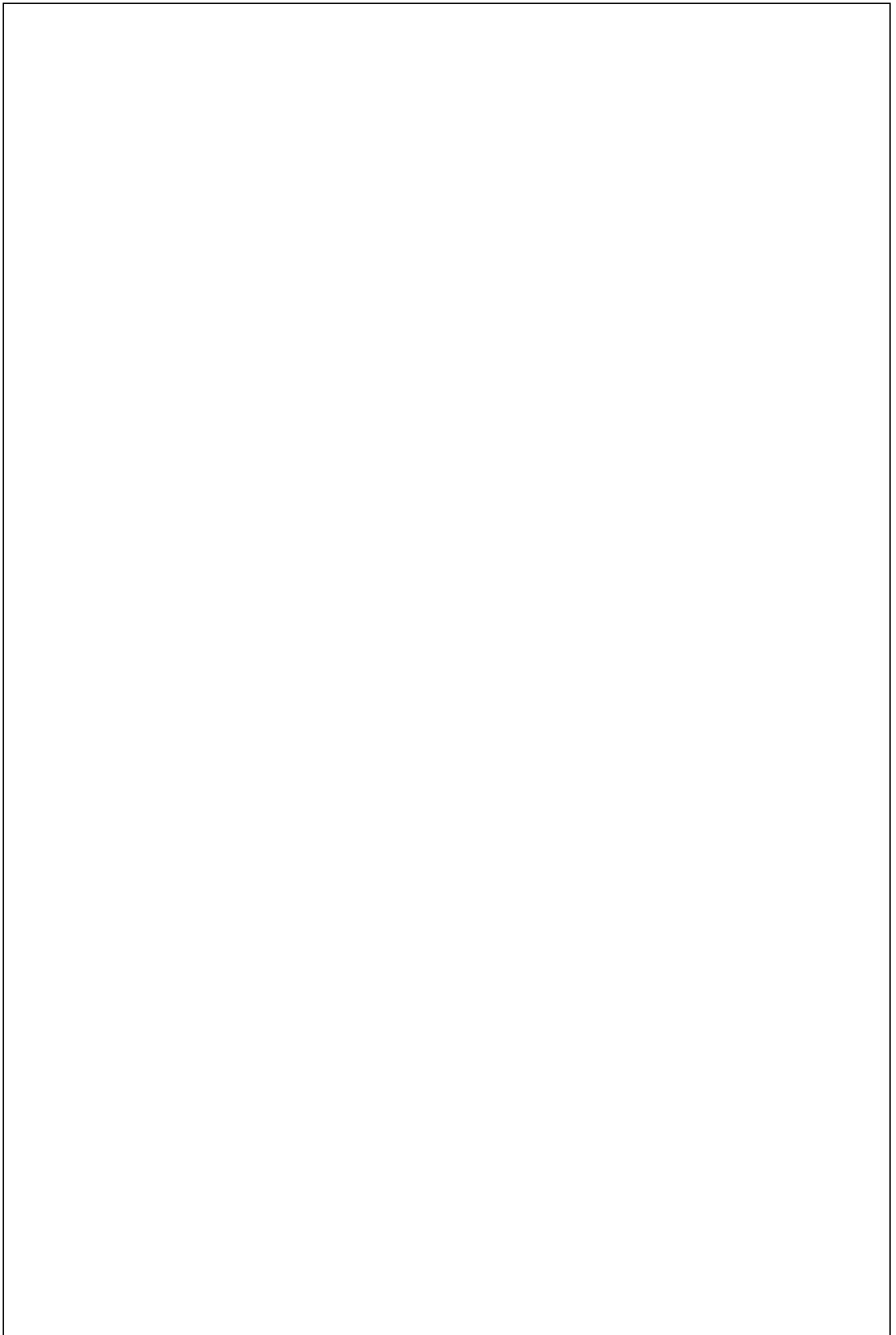
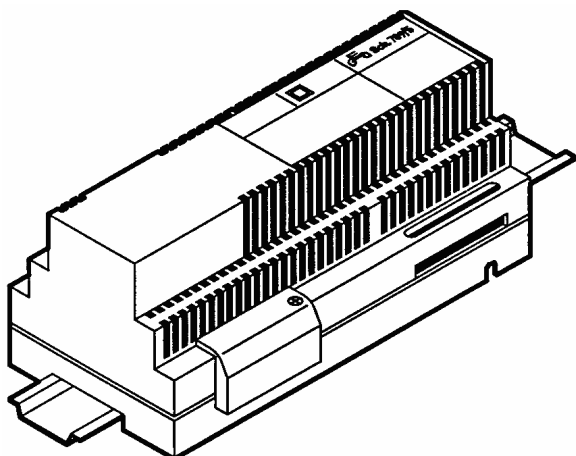


**CYFROWY
SYSTEM DOMOFONOWY
MATIBUS_{SE}**

Wersja IV, 23.06.2009



ZASILACZ SYSTEMOWY „MASTER/SLAVE” NR REF. 1052/33



INFORMACJE OGÓLNE

Zasilacz systemowy nr ref. **1052/33** jest zasilaczem MASTER/SLAVE systemu MATIBUS_SE.

Umożliwia on:

- Obsługę dwóch pionów, w których może znajdować się maksymalnie po 255 unifonów (łącznie 510 unifonów).
- Obsługa programowa max. 240 klawiatur w linii dodatkowej.
- Obsługa programowa max. 240 klawiatur w linii głównej.
- Obsługa programowa max. 255 zasilaczy.
- Zapamiętywanie ustawień systemu.
- Zapamiętanie max. 64 kodów ogólnych.
- Zapamiętanie max. 10000 kodów indywidualnych.
- Zakres kodów fizycznych 1...255 (na pion).
- Zakres kodów logicznych 1...9999.
- Współpraca z centralą portierską.
- Energetycznie obsłużenie 1 klawiatury.
- Zawiera diody LED wskazujące stan systemu.

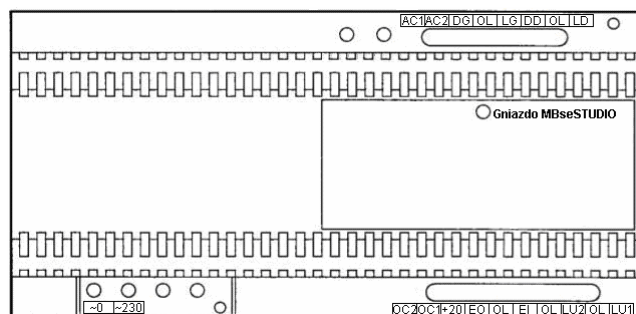
USTAWIENIA FABRYCZNE KODÓW LOGICZNYCH

Standardowo zasilacz ma zaprogramowane pierwsze 25 kodów logicznych z każdego kanału. Liczbę kodów można zwiększyć odpowiednio zmieniając parametry w menu programowania panela (punkty 7.4 i 7.5). W celu automatycznego zwiększenia ilości obsługiwanych kodów logicznych należy odpowiednio zmodyfikować parametry 7.4 i 7.5, a następnie wygenerować kody poprzez wejście w opcję 4.4 menu programowania. Fabrycznie kanał 1 obsługuje kody logiczne z zakresu 1-25, natomiast kanał 2 obsługiwany jest przez kody logiczne z zakresu 26-50. Przy takim ustawieniu system obsługuje 255 unifonów, jednak automatycznie jest w stanie wygenerować 50 kodów logicznych. Pomimo ustawionych parametrów 7.4 i 7.5, manualnie można wygenerować kody logiczne dla 255 unifonów.

KONFIGURACJA

Przy górnej krawędzi etykiety zasilacza znajduje się złącze MBseStudio. Umożliwia ono połączenie urządzenia z komputerem. Za pomocą odpowiedniego oprogramowania „MBse Studio” można dokonać konfiguracji oraz rekonfiguracji systemu. Gniazdo to umożliwia również zmianę wersji oprogramowania.

BUDOWA



OPIS ZACISKÓW POD PRZEWODY

- ~0 Napięcie sieciowe ~0 V.
- ~230 Napięcie sieciowe ~230 V AC.
- AC1 Wyjście zasilania 12 V AC.
- AC2 Wyjście zasilania 12 V AC.
- DG Główna linia danych.
- OL Masa linii głównych.
- LG Główna linia fonii.
- DD Dodatkowa linia danych.
- OL Masa linii dodatkowych.
- LD Dodatkowa linia fonii.
- OC2 Wyjście typu otwarty kolektor.
- OC1 Wyjście typu otwarty kolektor.
- +20 Napięcie zasilające +20 V DC.
- EO Wyjście sygnalizujące stan otwarcia drzwi.
- OL Masa.
- EI Wejście sterujące elektrozaczepem lub przekaźnikiem.
- OL Masa.
- LU2 Linia unifonów (pion II).
- OL Masa.
- LU1 Linia unifonów (pion I).

DIAGNOZOWANIE

Dwie diody LED wskazują na stan pracy zasilacza. Świecenie diody zielonej oznacza obecność napięcia stałego na zasilaczu oraz prawidłową pracę mikroprocesora. Świecenie z przerwami diody zielonej oznacza odbiór paczki danych. Pojedyncze mignięcie diody czerwonej a następnie przerwa – oznacza zwarcie w kanale pierwszym unifonów. Podwójne mignięcie diody czerwonej a następnie przerwa – oznacza zwarcie w kanale drugim unifonów. Potrójne mignięcie diody czerwonej a następnie przerwa – oznacza zwarcie w obu kanałach unifonów.

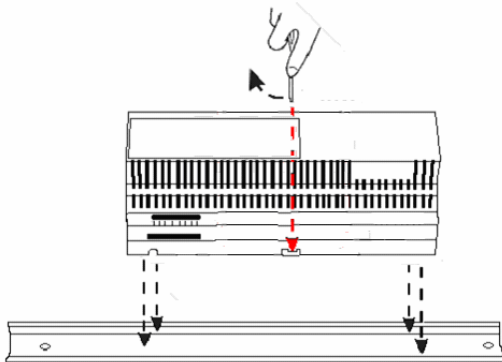
DANE TECHNICZNE

Zasilanie:	230 V AC
Moc:	20VA
Napięcia wyjściowe:	
Wyjście 0L, +20	20 V/0,4A.DC
Wyjście AC1, AC2	12V/0,8A AC
Temperatura pracy:	-5°C ÷ +45°C
Zabezpieczenia	termiczne
Wymiary:	
Długość	180 mm
Szerokość	90 mm
Grubość	75 mm
Długość odpowiada 10 modułom DIN.	

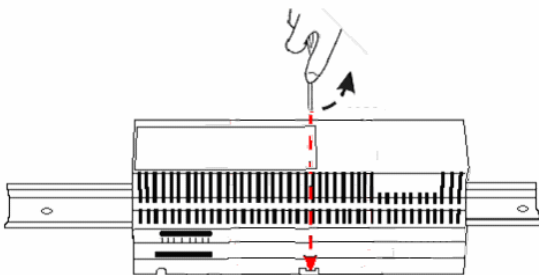
Urządzenie przeznaczone jest do pracy wewnątrz budynków.

INSTALACJA

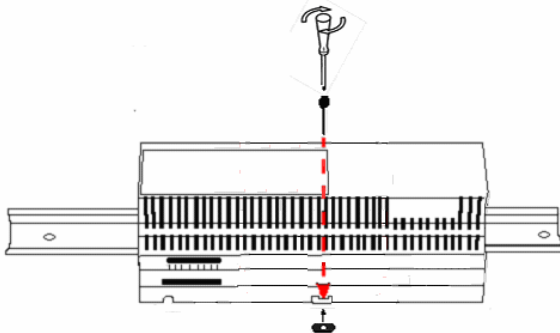
Zasilacz montowany jest na szynie DIN lub przykręcany do podłoża przy użyciu dwóch wkrętów lub śrub o wymiarach minimalnych $\phi 4/50$ mm. Sposób montażu zasilacza przedstawiony jest na rysunku 1a i 1b. Aby zamontować zasilacz na szynie DIN należy przy użyciu wkrętaka płaskiego odciągnąć zawleczkę blokującą, włożyć zasilacz na szynę DIN a następnie zwolnić zawleczkę. Po zamontowaniu zasilacza na szynie istnieje możliwość zabezpieczenia przed demontażem poprzez zespolenie zawleczki z obudową przy pomocy śruby z nakrętką o wymiarach $\phi 4/36$ mm. Sposób zabezpieczenia przedstawia rysunek 2.



Rys. 1a Sposób montażu zasilacza na szynie.

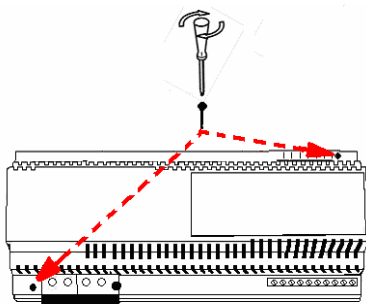


Rys. 1b Sposób montażu zasilacza na szynie.



Rys. 2 Zabezpieczenie zasilacza przed demontażem

Sposób montażu zasilacza poprzez przykręcenie do podłoża przedstawia rysunek 3.



Rys. 3 Montaż zasilacza na podłożu

LOKALIZACJA URZĄDZEŃ

Wszystkie urządzenia powinny być instalowane w miejscach suchych i przewiewnych, zalecane jest, aby były one montowane w specjalnych skrzynkach przeznaczonych do tego celu. Urządzenia systemu należy odseparować od przebiegających w pobliżu instalacji elektrycznych, telefonicznych, antenowych, itp.

PRZEWODY

Pojedynczy zacisk umożliwia podłączenie przewodu o maksymalnym przekroju $1,5 \text{ mm}^2$. Do połączeń należy wykorzystywać przewody o odpowiednim przekroju podane w tabelach poniżej. Nie należy skręcać przewodów w celu zwiększenia ich przekroju.

Używając przewodów typu linka, należy zwrócić uwagę na to żeby odizolowany koniec linki był odpowiednio skręcony i nie powodował zwarcia pomiędzy sąsiadującymi ze sobą zaciskami.

Jeśli używane przewody są sztywne należy odpowiednio umocować urządzenie tak, aby przewody nie spowodowały jego oderwania lub uszkodzenia zacisków.

Wszystkie przewody powinny być spięte razem i odpowiednio oznakowane.

PRZEKROJE PRZEWODÓW ORAZ MAKSYMALNE ODLEGŁOŚCI

Funkcja	Linia	Odległość	25	50	100	200	300
Zasilanie panela	12 V AC	mm^2	0.5	0.5	1 ⁽¹⁾	1.5 ⁽²⁾	2.5 ⁽²⁾
Linia danych panela	D	mm^2	0.5	0.5	1	1.5 ⁽²⁾	2.5 ⁽²⁾
Linia audio panela	LG	mm^2	0.5	0.5	1	1.5 ⁽²⁾	2.5 ⁽²⁾
Masa panela	0L	mm^2	0.5	0.5	1	1.5 ⁽²⁾	2.5 ⁽²⁾
Linia elektrozaczeptu	+CL	mm^2	0.5	1	-	-	-
Linia elektrozaczeptu	-CL	mm^2	0.5	1	-	-	-
Masa video	R1	mm^2	0.75	1.5	2.5	2.5 ⁽³⁾	2.5 ⁽³⁾
Zasilanie videomonitora	R2	mm^2	0.5	1	2.5	1.5 ⁽³⁾	1.5 ⁽³⁾
Sygnal video	A, B	mm^2	0.35	0.35	0.35	0.35 ⁽⁴⁾	-
Sygnal video	V3, V5	mm^2	0.5	0.5	0.8	1	1.6
Masa linii unifonów	0L	mm^2	0.5	0.75	1	1.5	2.5
Linia sygnałowa unifonów	LU1, LU2	mm^2	0.5	0.5	1	1.5	2.5

1 - Zaleca się rozdzielenie linii zasilania od linii sygnałowych (jako oddzielny kabel).

2 - Tylko przy zastosowaniu dodatkowego zasilacza np. 1052/20.

3 - Rekomendowany dodatkowy zasilacz np. 789/2.

4 - Dla odległości do 100m, jako przewody A i B mogą być użyte zwykłe przewody, dla większych odległości, do 200 m, przewody te muszą zostać sparowane.

WYKONANIE POŁĄCZEŃ ELEKTRYCZNYCH

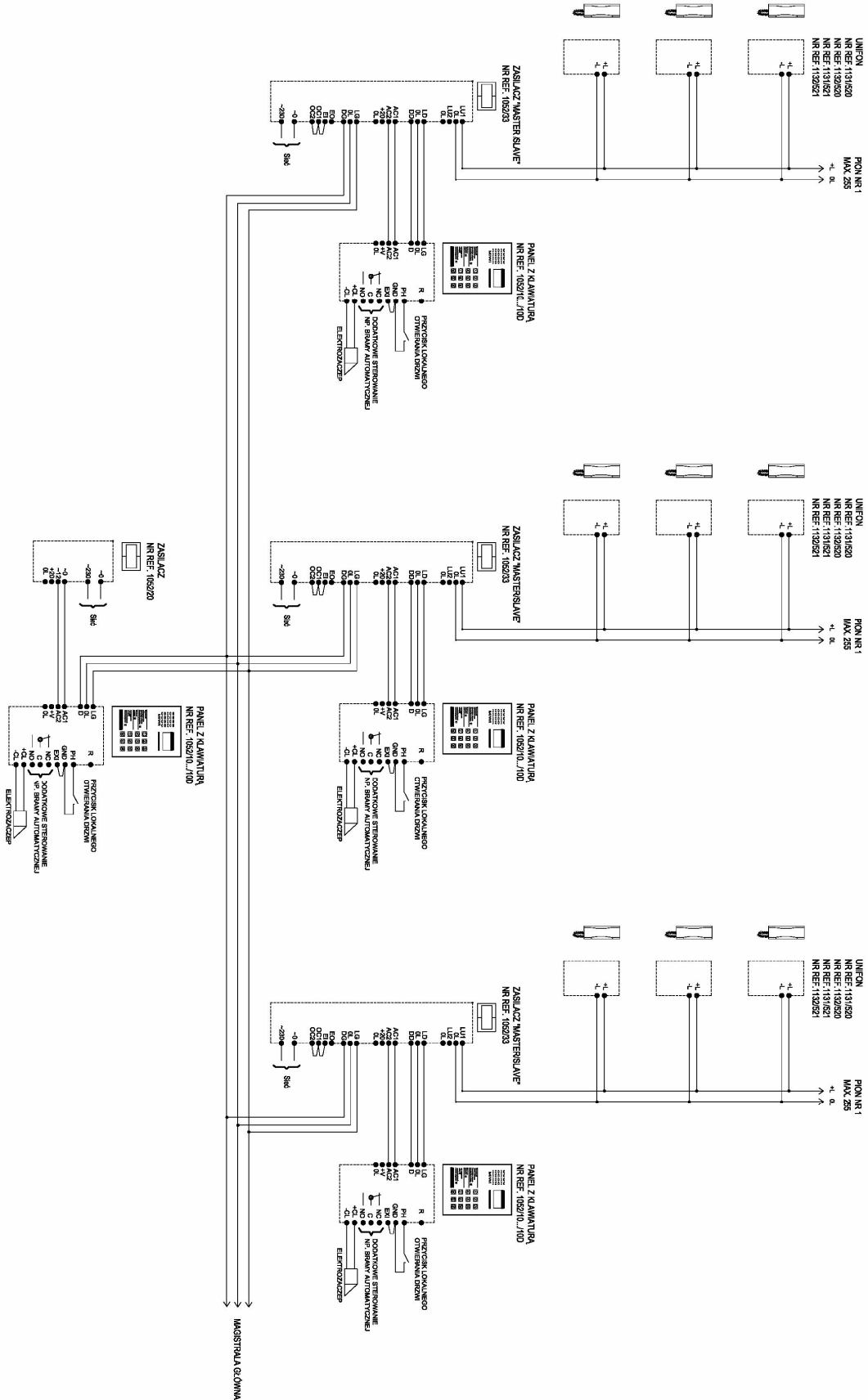
Połączenia elektryczne powinny być wykonywane przez osobę ze znajomością podstawowych zagadnień elektrotechniki.

Wszystkie połączenia należy wykonywać zgodnie z dołączonym schematem, przy odłączonym napięciu zasilającym.

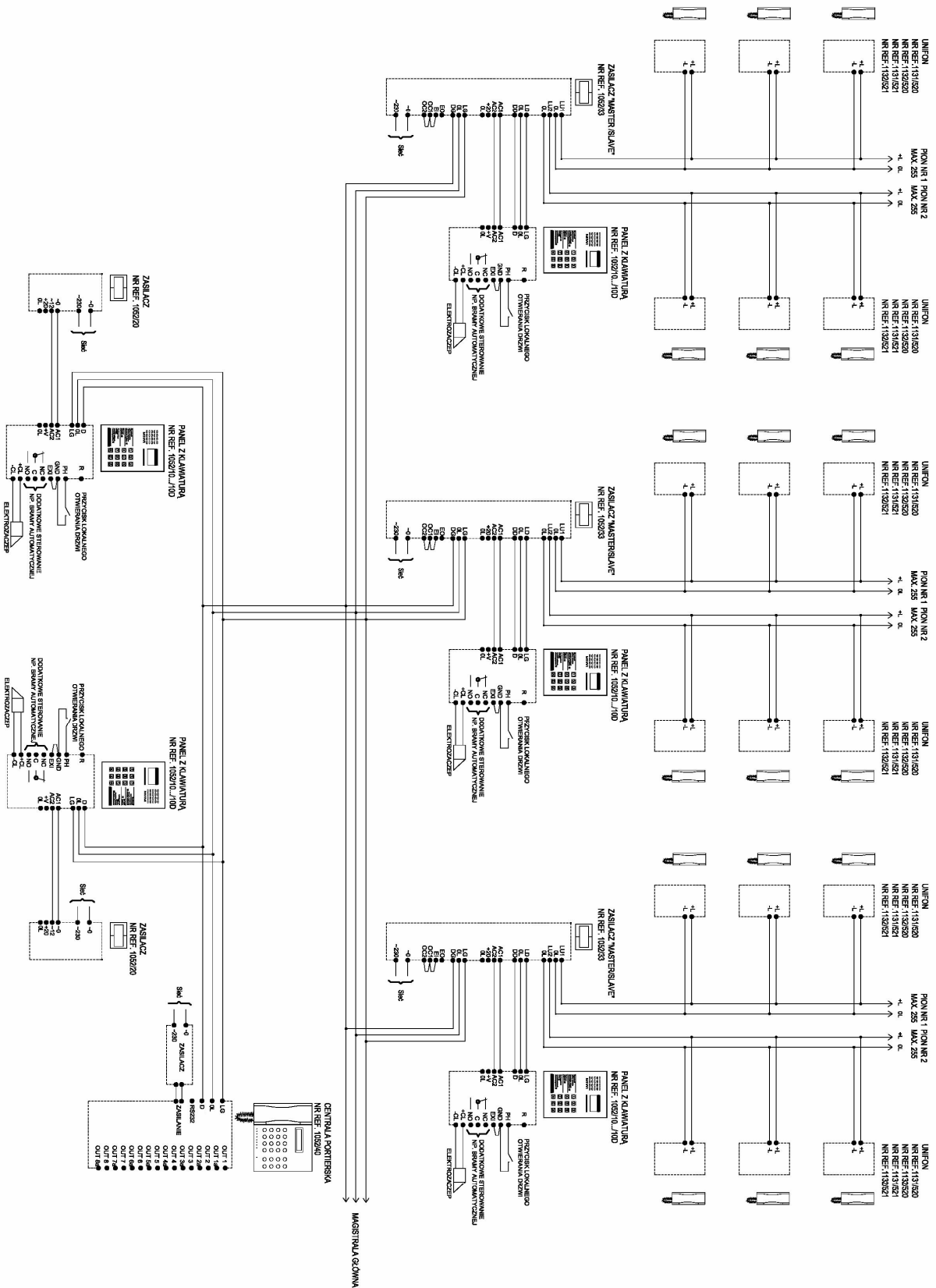
Instalacja elektryczna w budynku powinna zawierać, wielobiegunowy łącznik sieciowy mający przynajmniej 3 mm odstępy między wszystkimi biegunami.

Napięcie zasilające należy załączyć dopiero po wykonaniu wszystkich połączeń oraz po przykręceniu pokrywy zabezpieczającej zaciski zasilające.

SYSTEM DOMOFONOWY Z 1 WEJŚCIEM GŁÓWNYM ORAZ Z 3 WEJŚCIAMI DODATKOWYMI.



SYSTEM DOMOFONOWY Z 2 WEJŚCIAMI GŁÓWNYMI, 3 WEJŚCIAMI DODATKOWYMI ORAZ Z CENTRALĄ PORTIERSKĄ

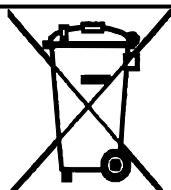


MIWI-URMET Sp. z o. o
ul. Pojezierska 90A
91-341 Łódź
tel: (0-42) 616-21-00
fax: (0-42) 616-21-13

e-mail: miwi@miwiurmet.com.pl
<http://www.miwiurmet.com.pl>

Z dnia 23.06.2009

Dyspozycja dotycząca używania sprzętu elektrycznego i elektronicznego w krajach Unii Europejskiej.



Ten symbol umieszczony na produkcie, na opakowaniu lub w instrukcji obsługi, oznacza, że urządzenie nie powinno być wyrzucane, tak jak zwykłe odpady lecz oddawane do odpowiedniego punktu skupu/punktu zbioru zużytych urządzeń elektrycznych i elektronicznych działających w systemie recyklingu zgodnie z ustawą z dnia 29 lipca 2005 r. o zużytych sprzęcie elektrycznym i elektronicznym {D.U. z 2005 r. nr 180, poz. 1494 i 1495}

Postępowanie zgodnie z powyższymi wskazówkami pozwala ustrzec się potencjalnych, negatywnych konsekwencji dla środowiska i zdrowia człowieka wynikających ze złego składowania i przetwarzania zużytego sprzętu elektrycznego i elektronicznego. (WEEE).

Jeśli jest to możliwe proszę wyjąć z urządzenia baterie i/lub akumulatory i przekazać je do punktów zbiórki zgodnie z obowiązującymi wymaganiami. Przestrzeganie powyższych zasad związanych z recyklingiem zużytego sprzętu i materiałów pozwala utrzymać zasoby i surowce naturalne.
